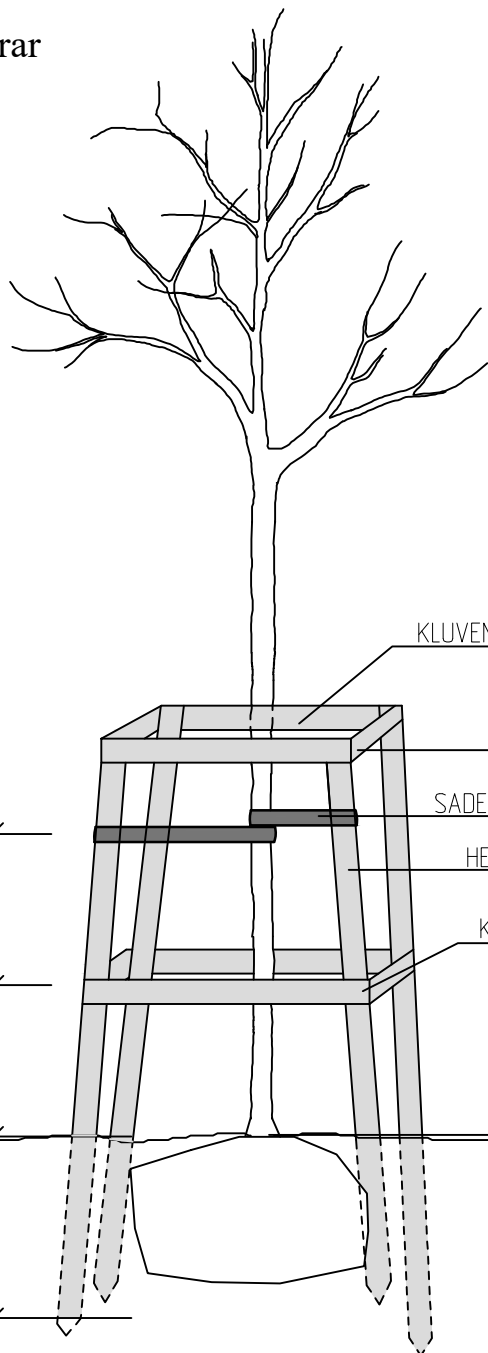


4 störrar

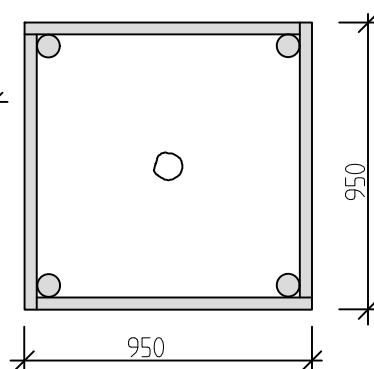
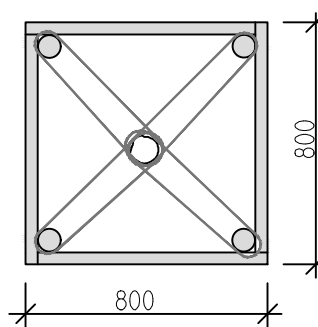
FÖR TRÄD MED STAMOMFÅNG
 16-18, 18-20, 20-25, 25-30 CM
 > 25-30 SAMRÅD MED STADSMILJÖFÖRVALTNINGEN

STÖRRAR SKA VARA OBEHANDLADE
 OCH SVARVADE

20-25: ϕ 80 mm
 25-30: ϕ 80 ELLER 100 mm
 >30: ϕ 100 mm



PLAN



**Göteborgs
 Stad**

Stadsmiljöförvaltningen

STANDARDRITNING

Uppbindning av alléträd och
 prydnadsträd med stolpar

Gäller fr.o.m
 TH 2024:1

Beslutad av Avdelning:	Ansvarig Enhet:	FORMAT	SKALA	RITNINGNUMMER	REV
Planering och investering	Projektledning 1	A4	1:25	V5:B	A