

# 4 störrar

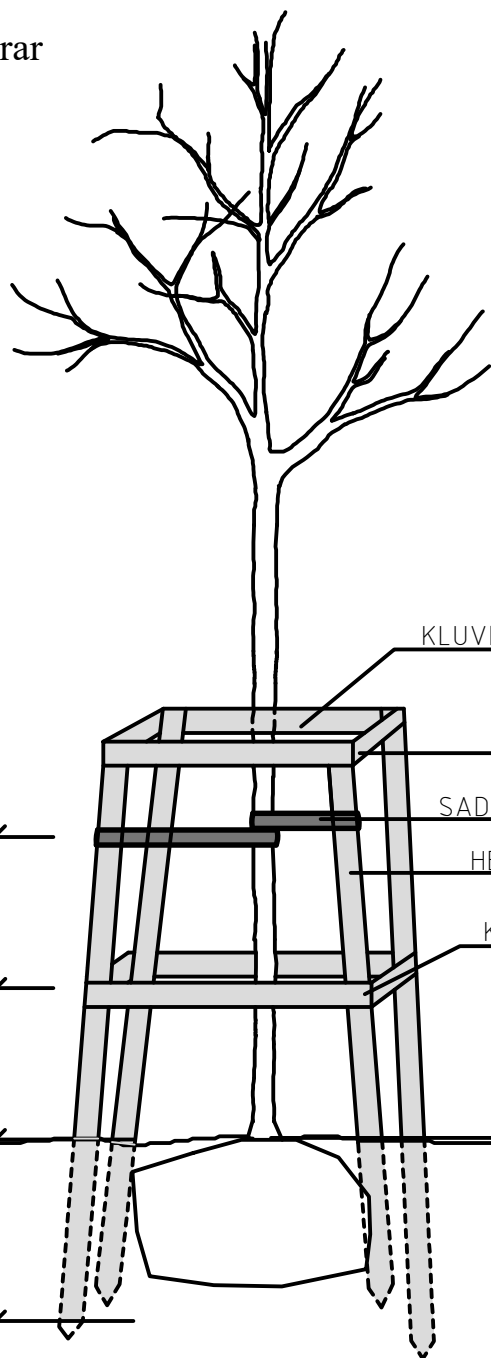
FÖR TRÄD MED STAMOMFÅNG  
16-18, 18-20, 20-25, 25-30 CM  
> 25-30 SAMRÅD MED  
STADSMILJÖFÖRVALTNINGEN

STÖRRAR SKA VARA OBEHANDLADE  
OCH SVARVADE

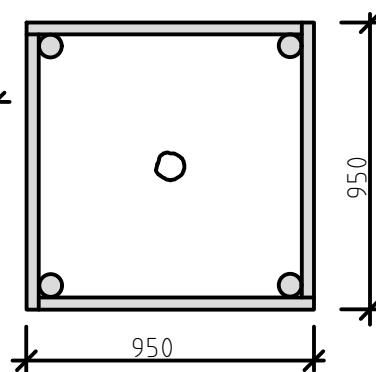
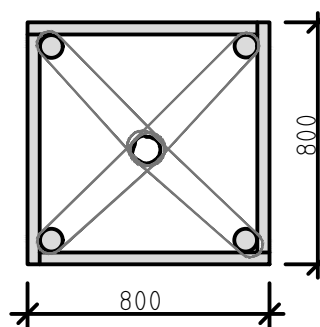
20-25:  $\phi$  80 mm

25-30:  $\phi$  80 ELLER 100 mm

>30:  $\phi$  100 mm



## PLAN



**Göteborgs  
Stad**

Stadsmiljöförvaltningen

## STANDARDRITNING

Uppbindning av alléträd och  
prydnadsträd med stolpar

Gäller fr.o.m  
TH 2024:1

Beslutad av Avdelning:	Ansvarig Enhet:	FORMAT	SKALA	RITNINGNUMMER	REV
Planering och investering	Projektledning 1	A4	1:25	V5:B	A