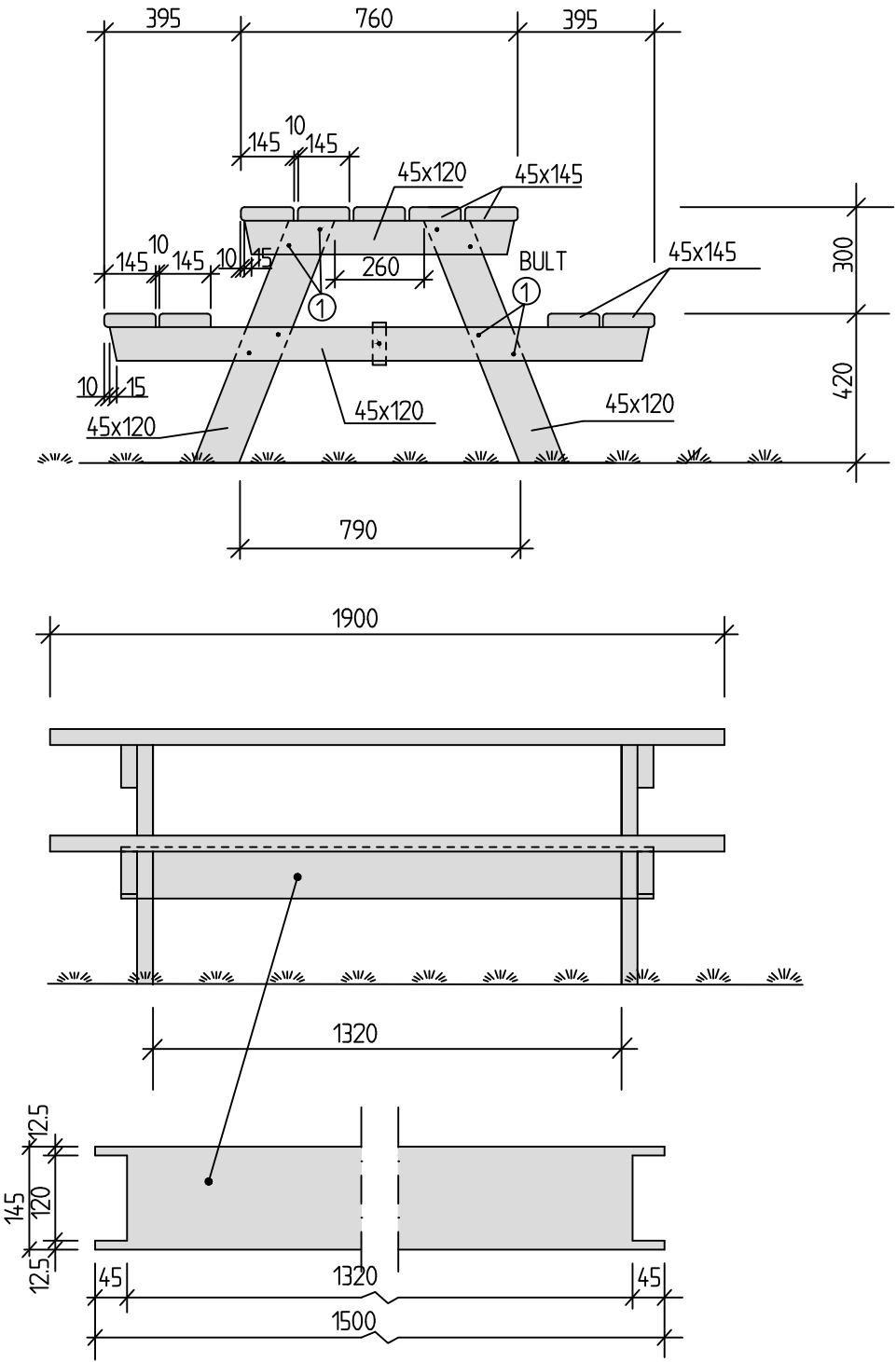


Bord med bänk



Materialbeskrivning

LITT	DIMENSION	ANTAL	KVALITET
1	MVBF 4.6 fzb M10x120	16	
	M6M GB8 fzb M10	16	
	SRB 12.5x26	16	

ROSTSKYDD



ALLT STÅL SKA VARA VARMFÖRZINKAT. (GÄLLER ÄVEN SAMTLIGA SKRUVAR, MUTTRAR, BRICKOR OCH SPIKAR)

TRÄ



ALLT TRÄ SKA VARA HYVLAT, SORTERING III.
ALLA HÖRN FASAS RADIE =10 MM

YTBEHANDLING

ALLT TRÄ STRYKES 2 GÅNGER MED FÄRGLÖS TRÄSKYDDSOJLA
SKYDDSOJLAN SKA VARA KLIBBFRI



**Göteborgs
Stad**

Stadsmiljöförvaltningen

STANDARDRITNING

Möbler och annan utrustning

Bord med bänk

Natur och friluftsområden

Gäller fr.o.m
TH 2024:1

Beslutad av Avdelning:	Ansvarig Enhet:	FORMAT	SKALA	RITNINGSNUMMER	REV
Utetemiljö och stadsliv	Utveckling och finansiering område Norr	A4	-	N7	A