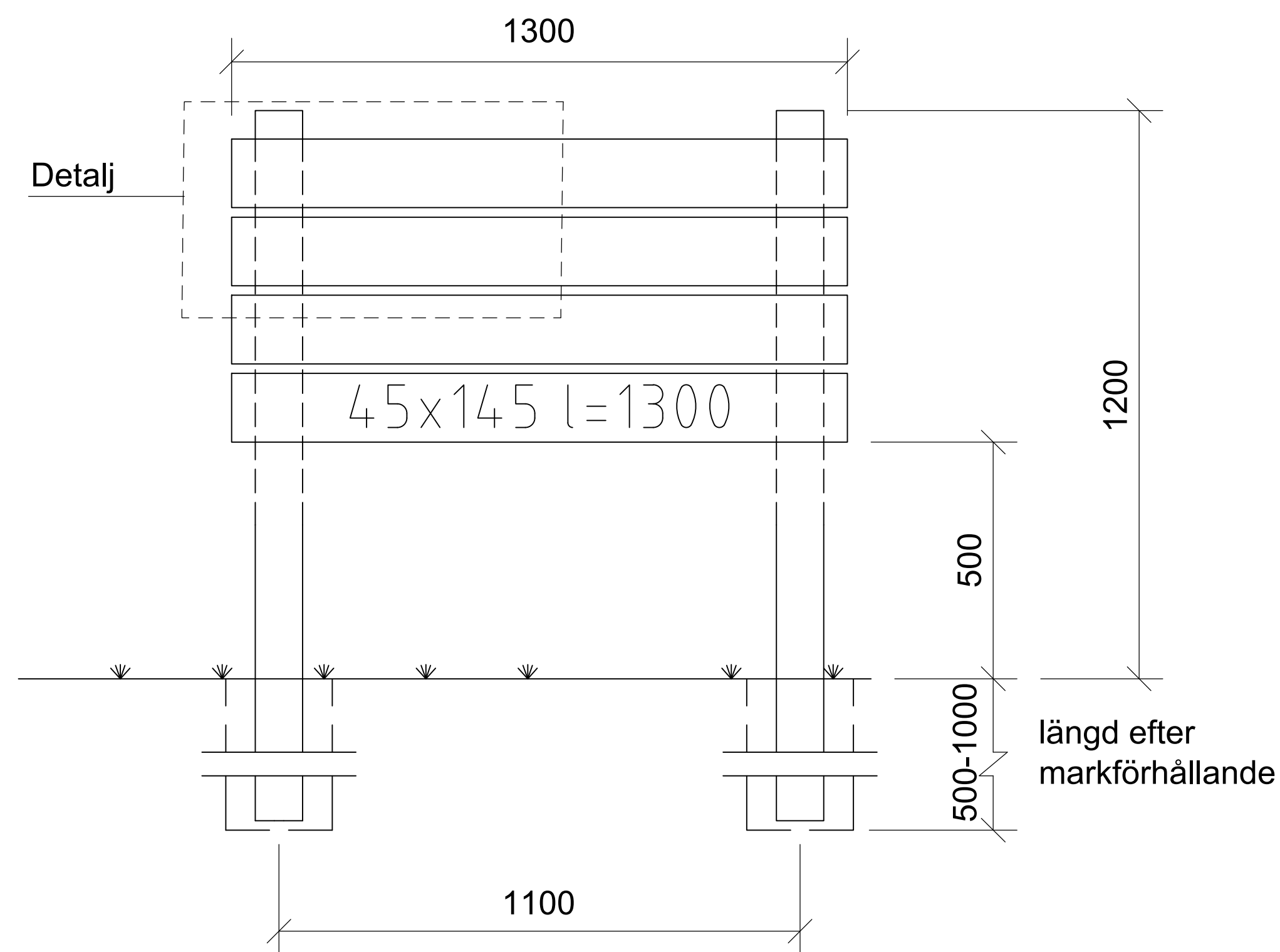
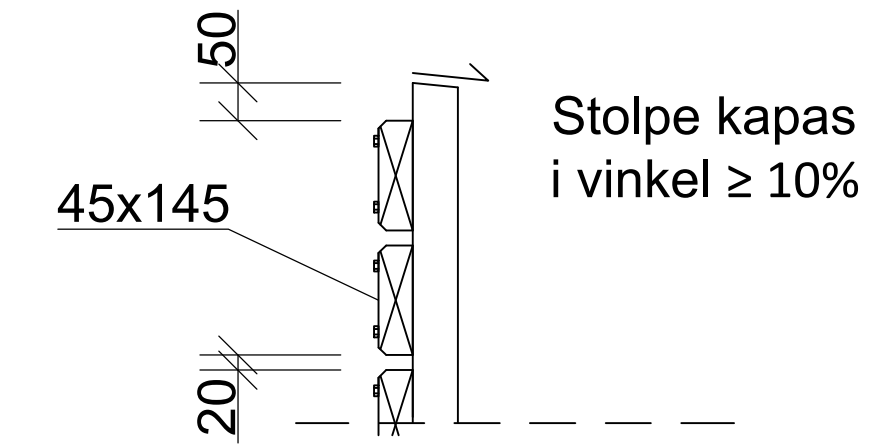


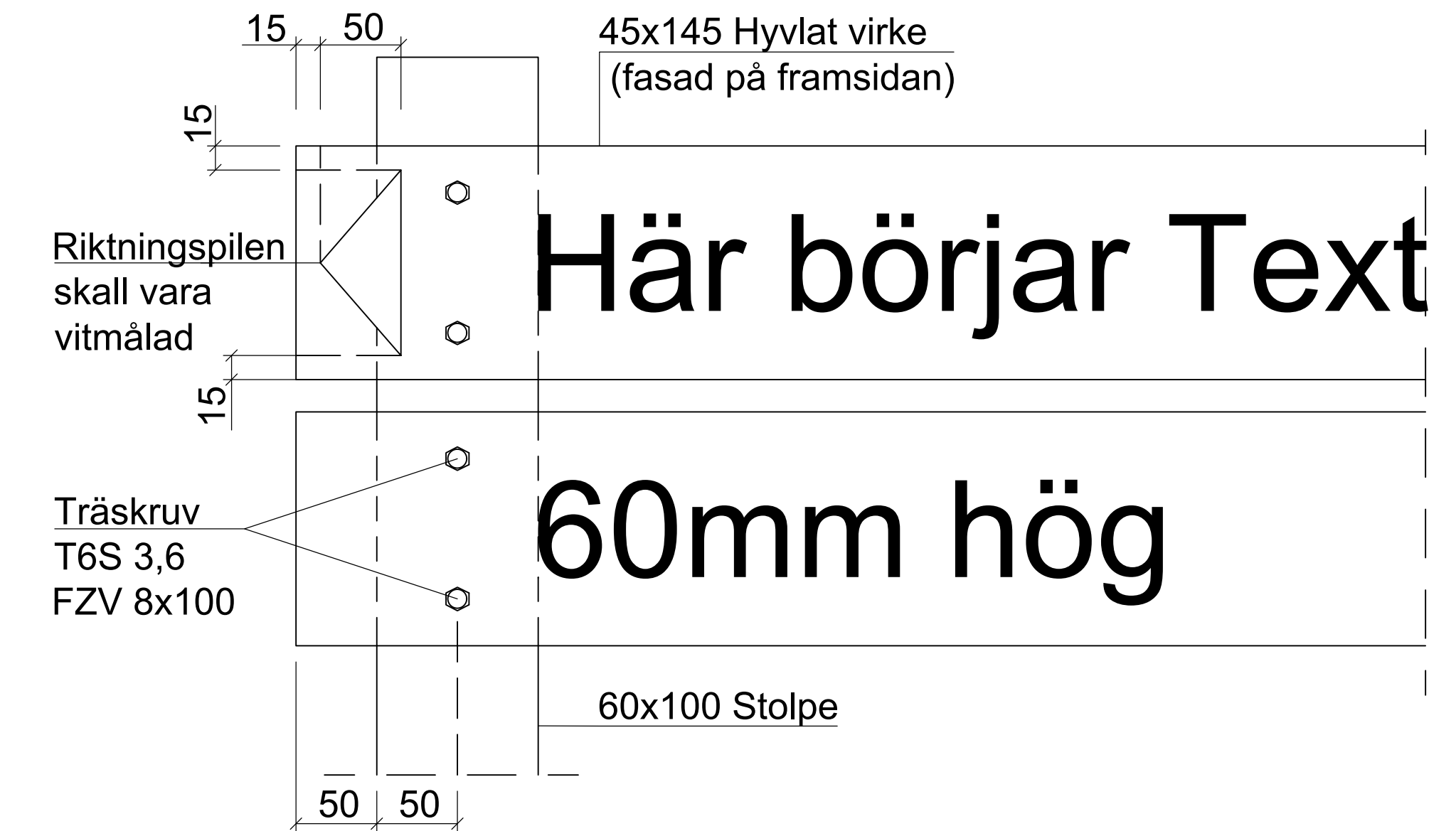
N5



Sektion



Detalj



Materialbeskrivning:

Grundläggning: BTG eller papprör Ø225 mm, makadam 12-16 packas runt stolpen.

Rostskydd: Samtliga skruvar, brickor, spik, vinkeljärn mm ska vara varmförzinkat. I kustnära miljöer ska alla metaldetaljer utföras i rostfritt, syrafast stål, kvalitet A4.

Trä: Obehandlat virke skall användas där det är möjligt med hänsyn till krav på konstruktionens hållbarhet, sortering III. Materialval/behandling av stolpen görs i samråd med beställare

Målning: Westcost svart 079.

Text: Ska vara typ "Claredon bold", höjd 60 mm vitmålad, Placering enligt detalj.

| | |
|--|-------------------------------------|
|  Göteborgs Stad Stadsmiljöförvaltningen | STANDARDRITNING Hänvisningsskylt |
| | Natur- och fritidsområden |
| Beslutad av Avdelning: Utetemiljö och stadsliv / Ansvarig Enhet: Utredning och förvaltning om de söder | FÖRMÅT SKALA: A1 - |
| | RITNINGNUMMER: N5 |
| | REV: B |