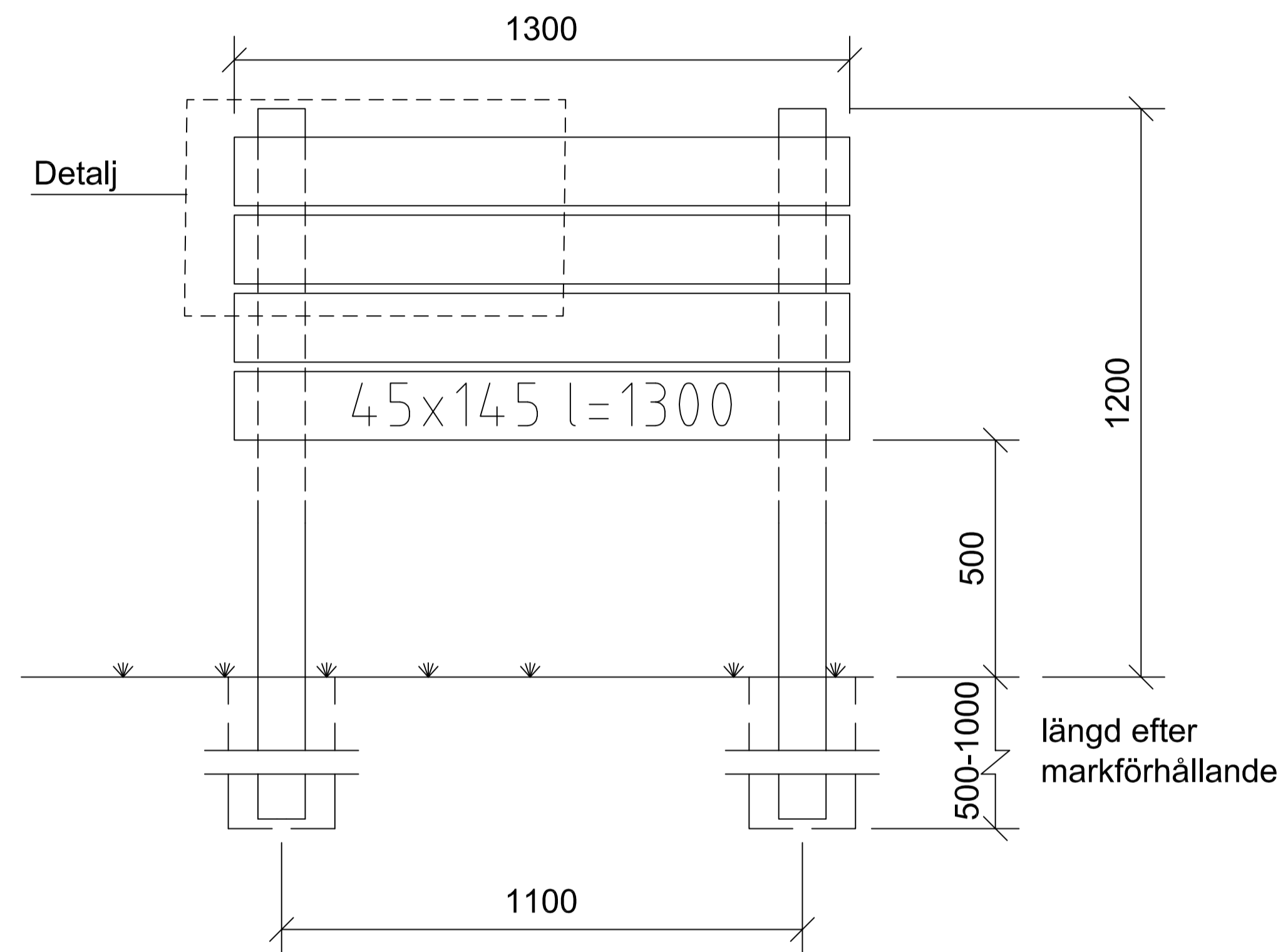
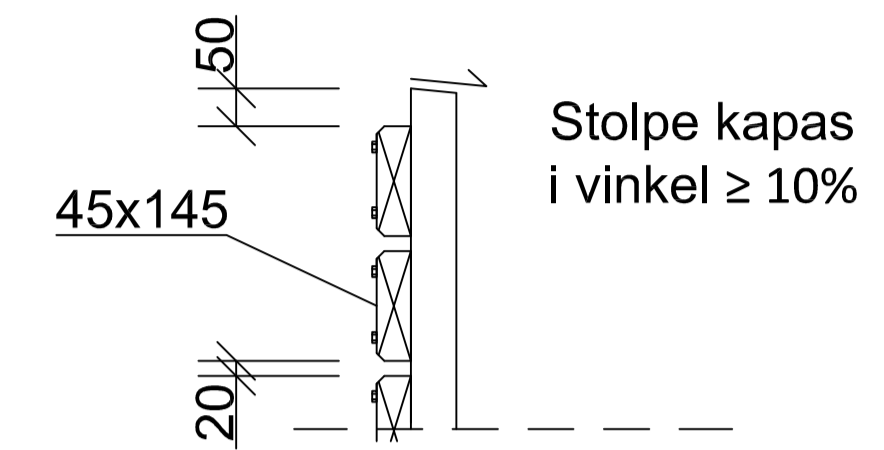


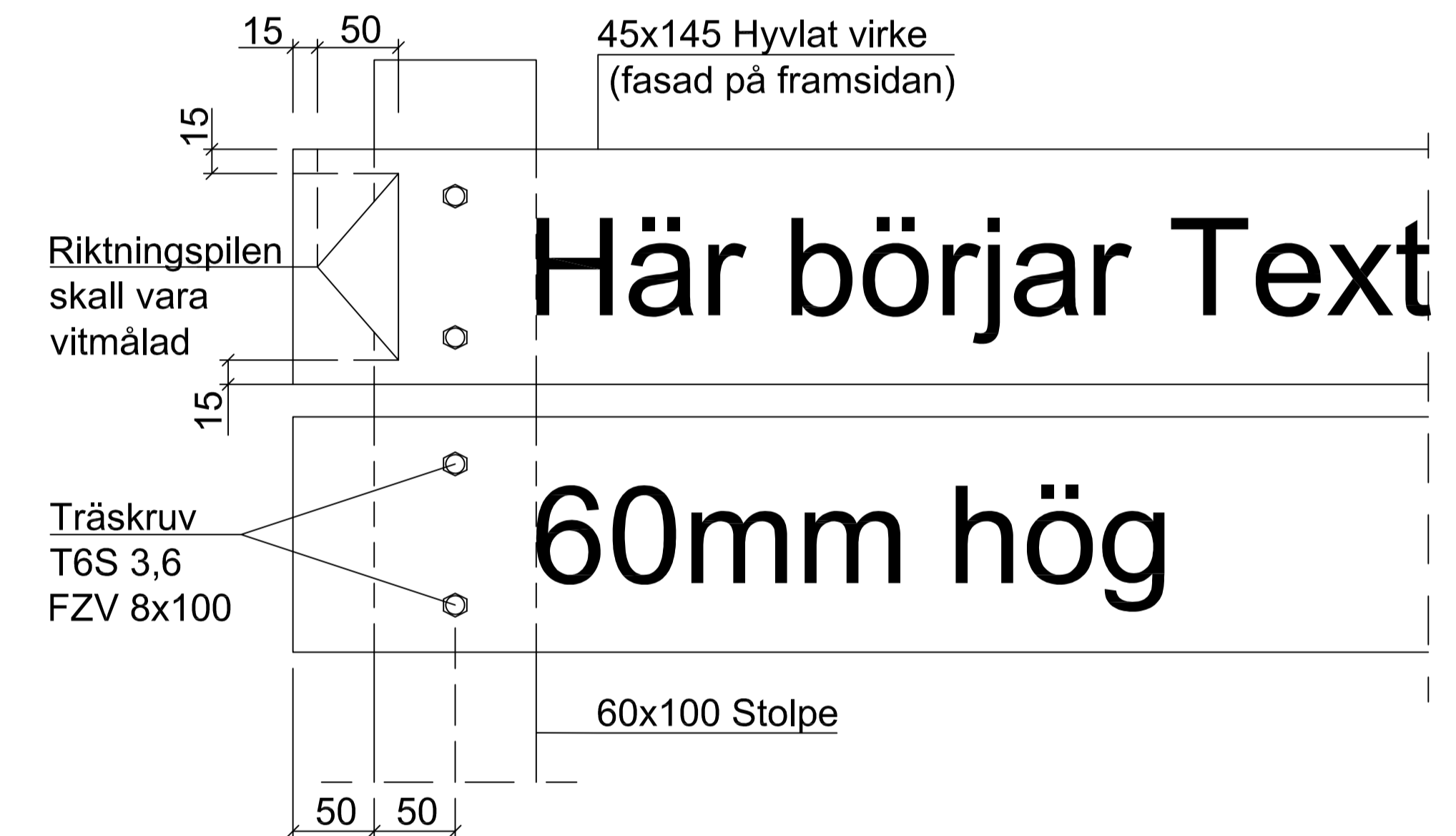
N5



Sektion



Detalj



Materialbeskrivning:

Grundläggning: BTG eller papprör Ø225 mm, makadam 12-16 packas runt stolpen.

Rostskydd: Samtliga skruvar, brickor, spik, vinkeljärn mm ska vara varmförzinkat. I kustnära miljöer ska alla metaldetaljer utföras i i rostfritt, syrafast stål, kvalitet A4.

Trä: Obehandlat virke skall användas där det är möjligt med hänsyn till krav på konstruktionens hållbarhet, sortering III. Materialval/behandling av stolpben görs i samråd med beställare

Målning: Westcost svart 079.

Text: Ska vara typ "Claredon bold", höjd 60 mm vitmålad, Placering enligt detalj.

Rev litt	Antal rev	Rev datum	Rev omfattning	Verkens rev datum	Rev godkänd
HANDLAGGARE			VERIFIERAD	HAFT DEL	
J. Blomqvist					
DWG-FIL		RITAD/KONSTR	DNR		
N5		B.G			
GODKÄND GÖTEBORG			SKALA	OBJEKTSNR	RITNINGSNR
18-04-16					N5
					REV A

Göteborgs Stad
Park- och naturförvaltningen

STANDARDRITNING
HÄNVISNINGSSKYLT

NATUR- OCH FRITIDSOMRÅDEN