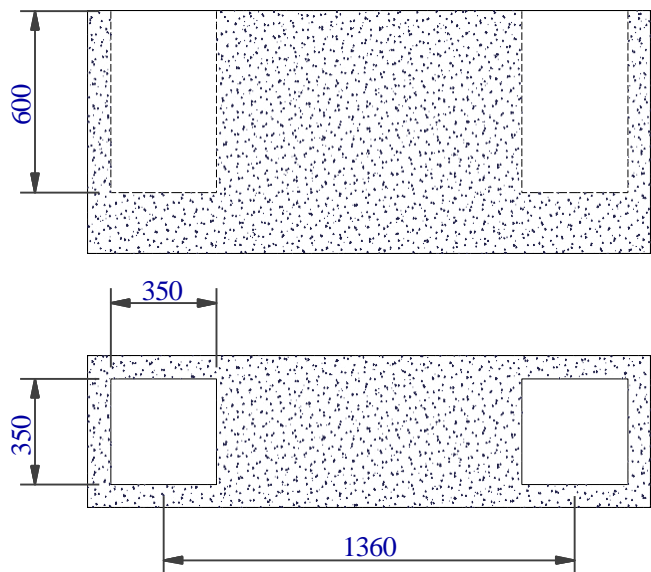
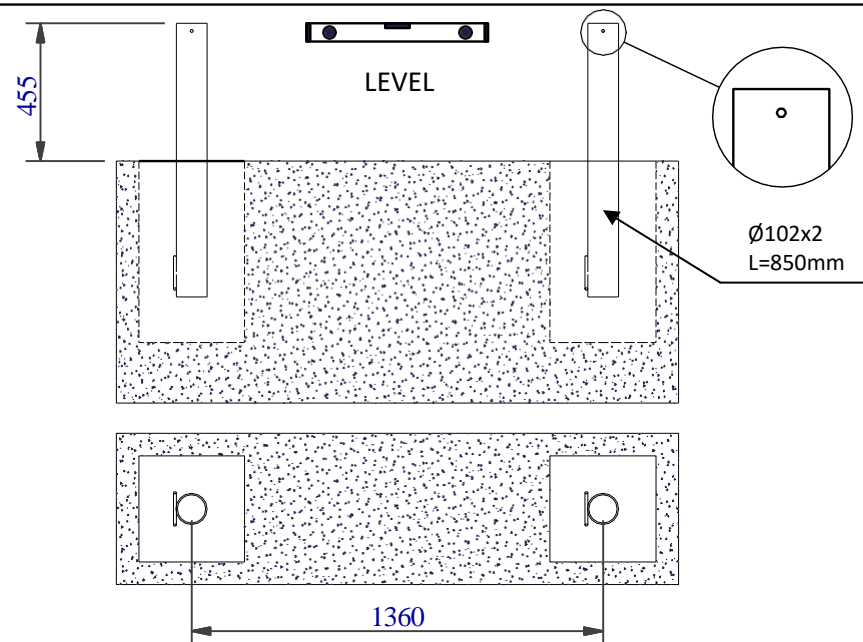


1



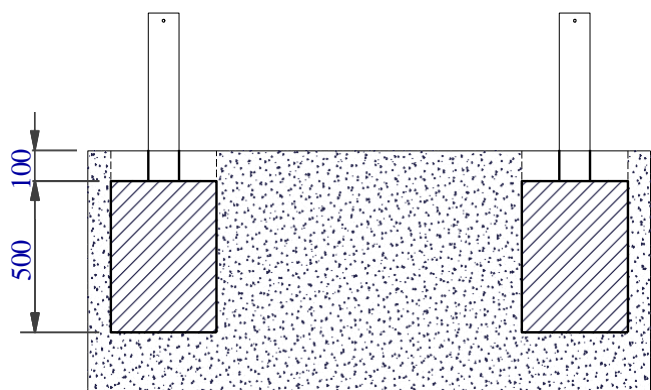
Gräv 2 hål som visas på ritningen.

2



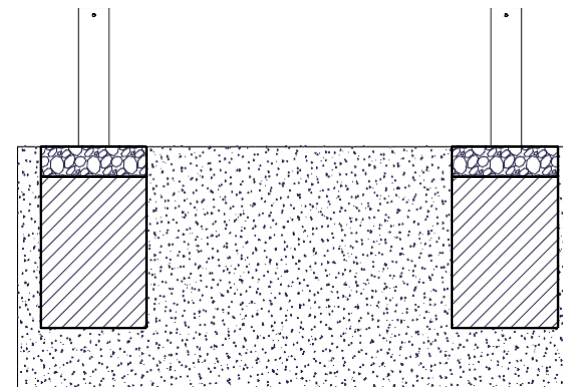
Montera benen 455 mm över mark.
OBS! De två hålen för M8 skruvar skall vara vända framåt.

3



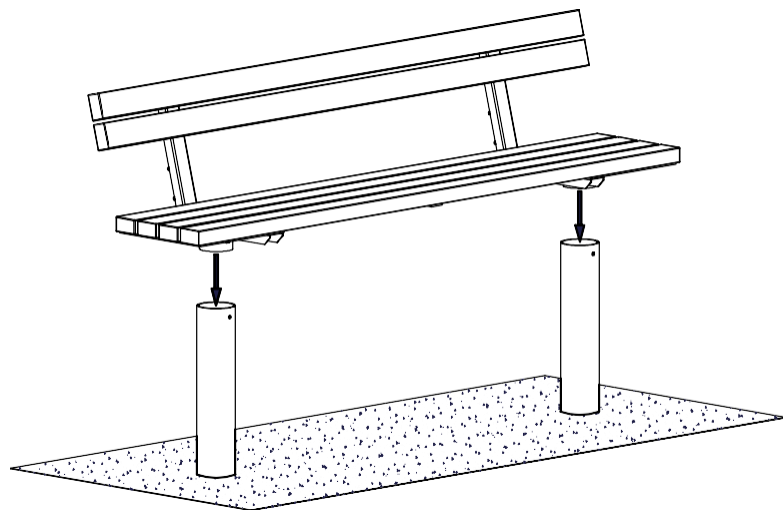
Fyll betong i hålen märkta i skissen
Se till att benen är i lod.

4



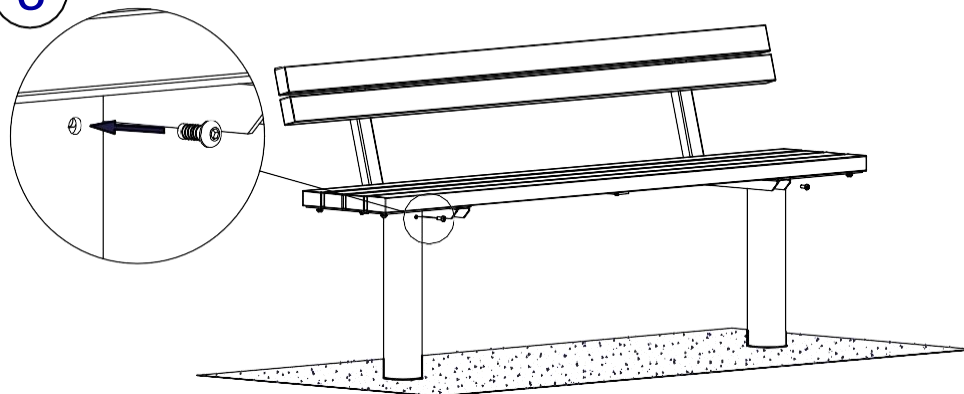
Efter härdning,
Fyll resten med sand / jord / beläggning

5



Ta bort 2st M8x110 skruv från bänkens rör $\varnothing 95$
Montera bänken ner i benen

6



Sätt tillbaka M8x110 skruvarna genom båda rören och skruva fast muttrarna på baksidan.