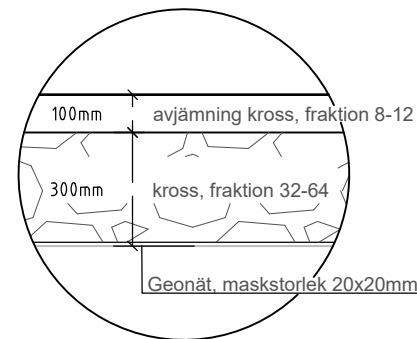
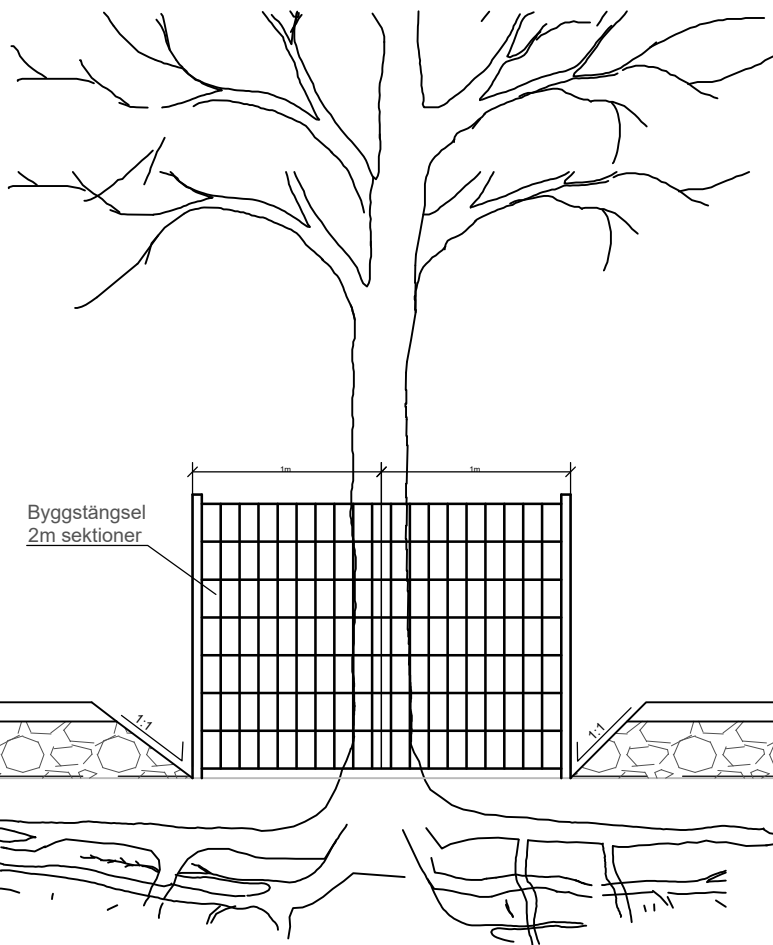
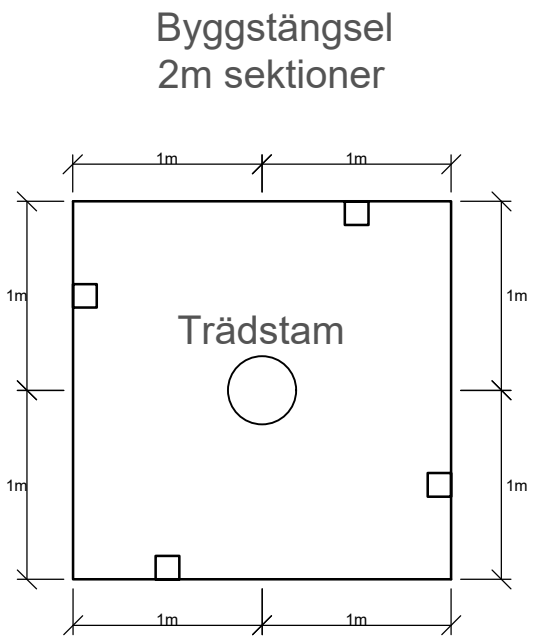


PLAN

SEKTION

DETALJ



XREF



**Göteborgs
Stad**

Stadsmiljöförvaltningen

STANDARDDRITNING

Skydd av mark och träd -

Påfört material

Skydd

Gäller fr.o.m
TH 2022:3

Beslutad av	Avdelning:	Ansvarig	Enhet:	FORMAT	SKALA	RITNINGSNUMMER	REV
Planering och investering	Investering 1	A4	var	A4:C	C		