

BETECKNINGAR

Angivna mått i mm

l1= Antalet bokstäver i vägvisningsmålet avgör längden

l2= Antalet vägvisningsmål avgör höjden

Höjder

Antal rader vägvisningsmål ext. cykelsymbol	Under marknivån h1	Underkant fästskena h2	Överkant stolpe h3
1	500	2500	3100
2	500	2500	3100
3	500	2500	3200
4	500	2500	3200
5	500	2500	3300
6	500	2500	3300

B Hedenstolpar med tillhörande stolpar lackas i RAL 5011 Steel blue (GC-blue) i en tjocklek av 160 my

Fästnanordningarna ska lätt kunna kompletteras eller tas bort

Den riktning med flest vägvisningsmål avgör stolplängden

Skylten tillverkas av aluminium

Stolpen tillverkas av aluminium alternativt SS55J2G3 som varmförzinkas enligt ISO 1461 med tjocklek Fe/Zn min 95 my

Stolpen ska klara åtta riktningar

Inga synliga bultar, muttrar eller skruvar får förekomma

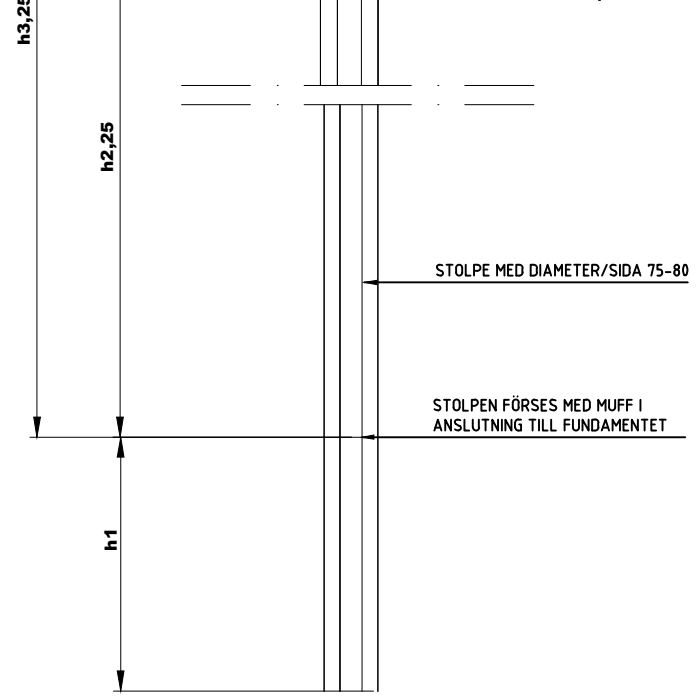
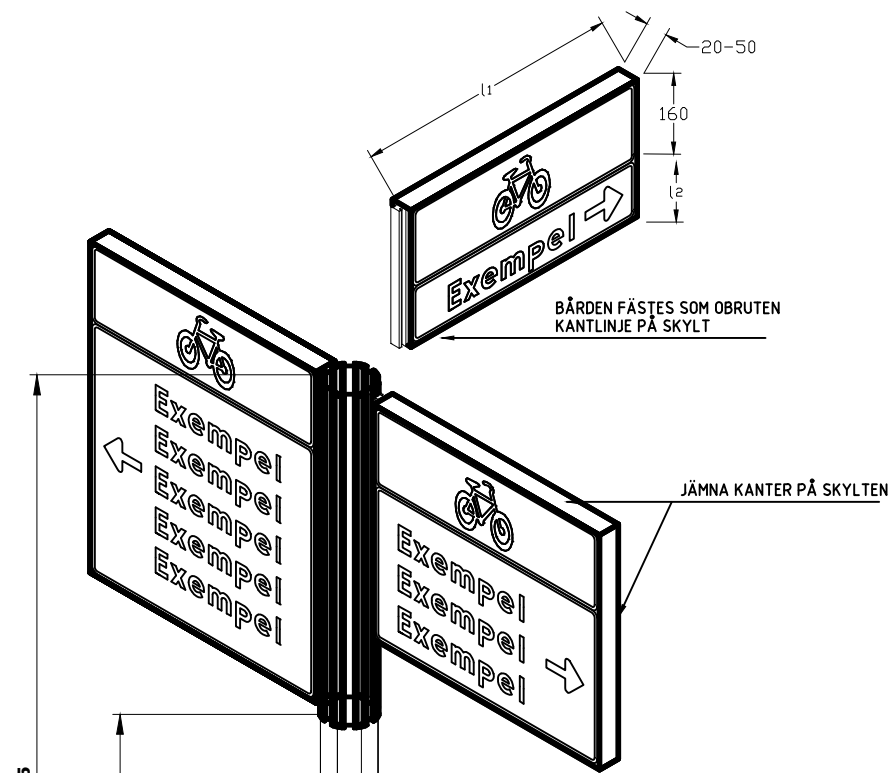
Skruv, bult odyl ska göras i material som inte leder till galvaniska strömmar

Skyltarna ska monteras med jämn överkant

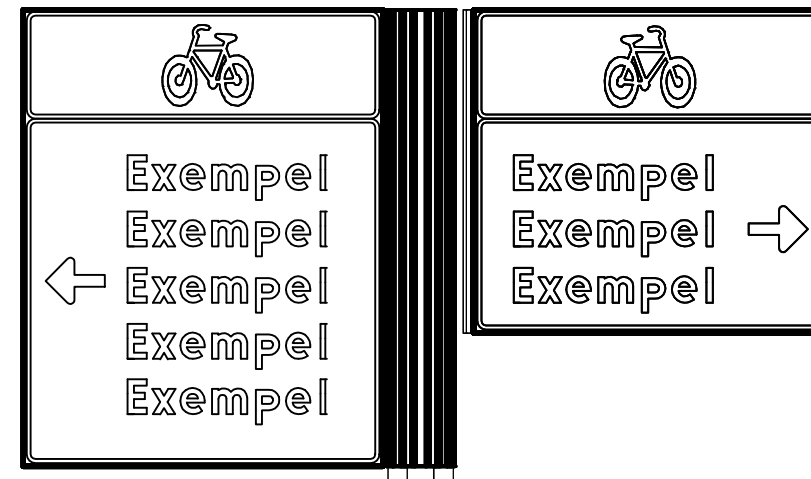
Textstorlek 60/44 mm

Textfont enligt Vägverkets normer

Skylten ska vara normalreflekterande enligt Vägverkets normer



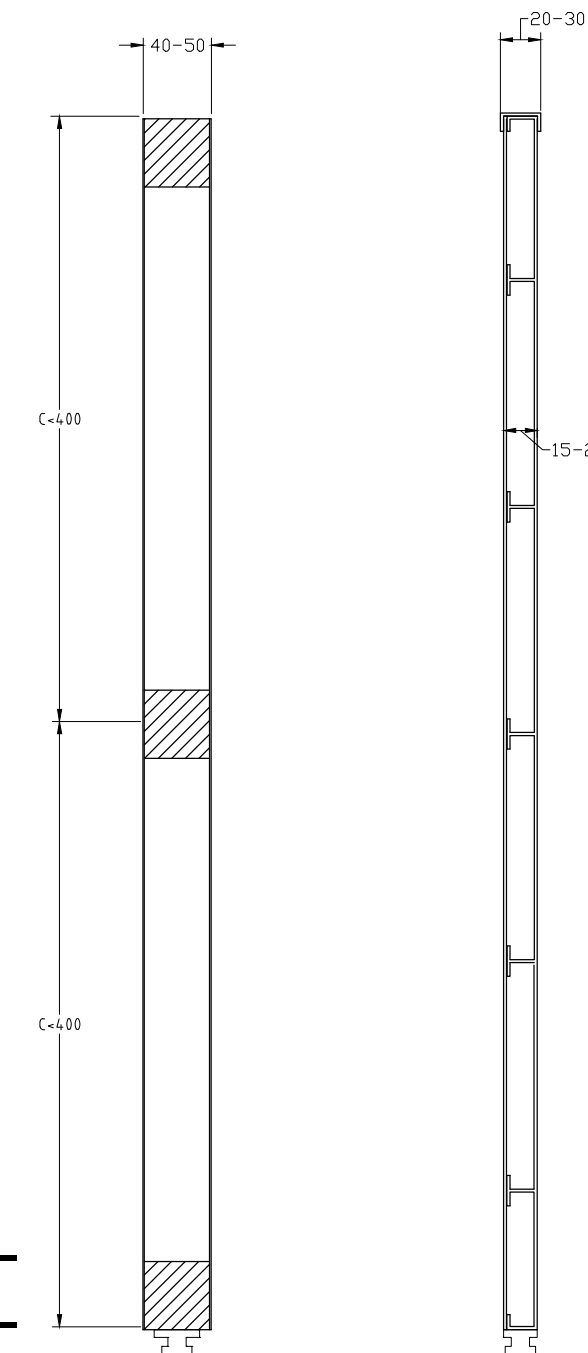
VY SNETT OVANIFRÅN
SKALA 1:10



VY FRAMIFRÅN
SKALA 1:10

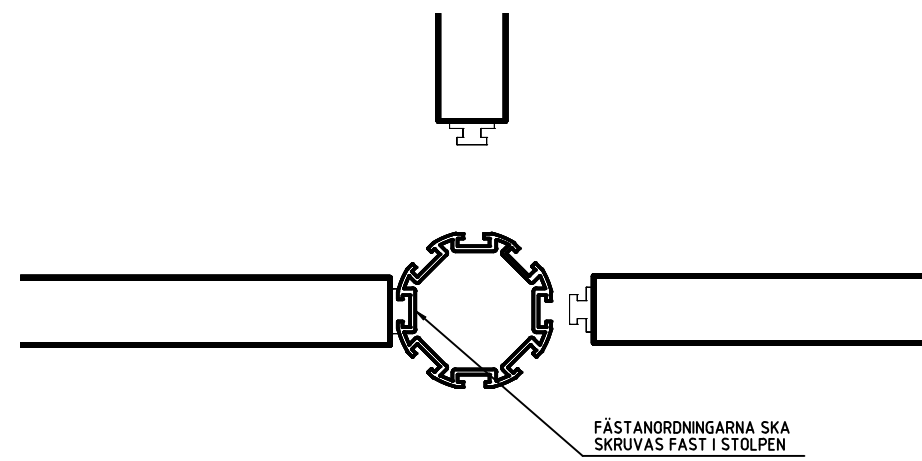


Exempelbild 8-kant stolpe



Exempel på skyltkonstruktion
Låda
SKALA 1:5

Exempel på skyltkonstruktion
Strängprofil
SKALA 1:5



Exempel på fästnanordning (skena) på cirkulär stolpe
SKALA 1:5