

BETECKNINGAR

Angivna mått i mm

L1= Antalet bokstäver i vägvisningsmålet avgör längden

L2= Antalet vägvisningsmål avgör höjden

Höjder

Antal rader vägvisningsmål exl. cykelsymbol	Under marknivån h1	Underkant fästskena h2	Överkant stolpe h3
1	500	2500	3100
2	500	2500	3100
3	500	2500	3200
4	500	2500	3200
5	500	2500	3300
6	500	2500	3300

▶ Hedenskylltar med tillhörande stolpar lackas i RAL 5011 Steel blue (GC-Blå) i en tjocklek av 160 my

Fästnordningarna ska lätt kunna kompletteras eller tas bort

Den riktning med flest vägvisningsmål avgör stolplängden

Skyllten tillverkas av aluminium

Stolpen tillverkas av aluminium alternativt SS55J2G3 som varmförzinkas enligt ISO 1461 med tjocklek Fe/Zn min 95 my

Stolpen ska klara fyra riktningar

Inga synliga bultar, muttrar eller skruvar får förekomma

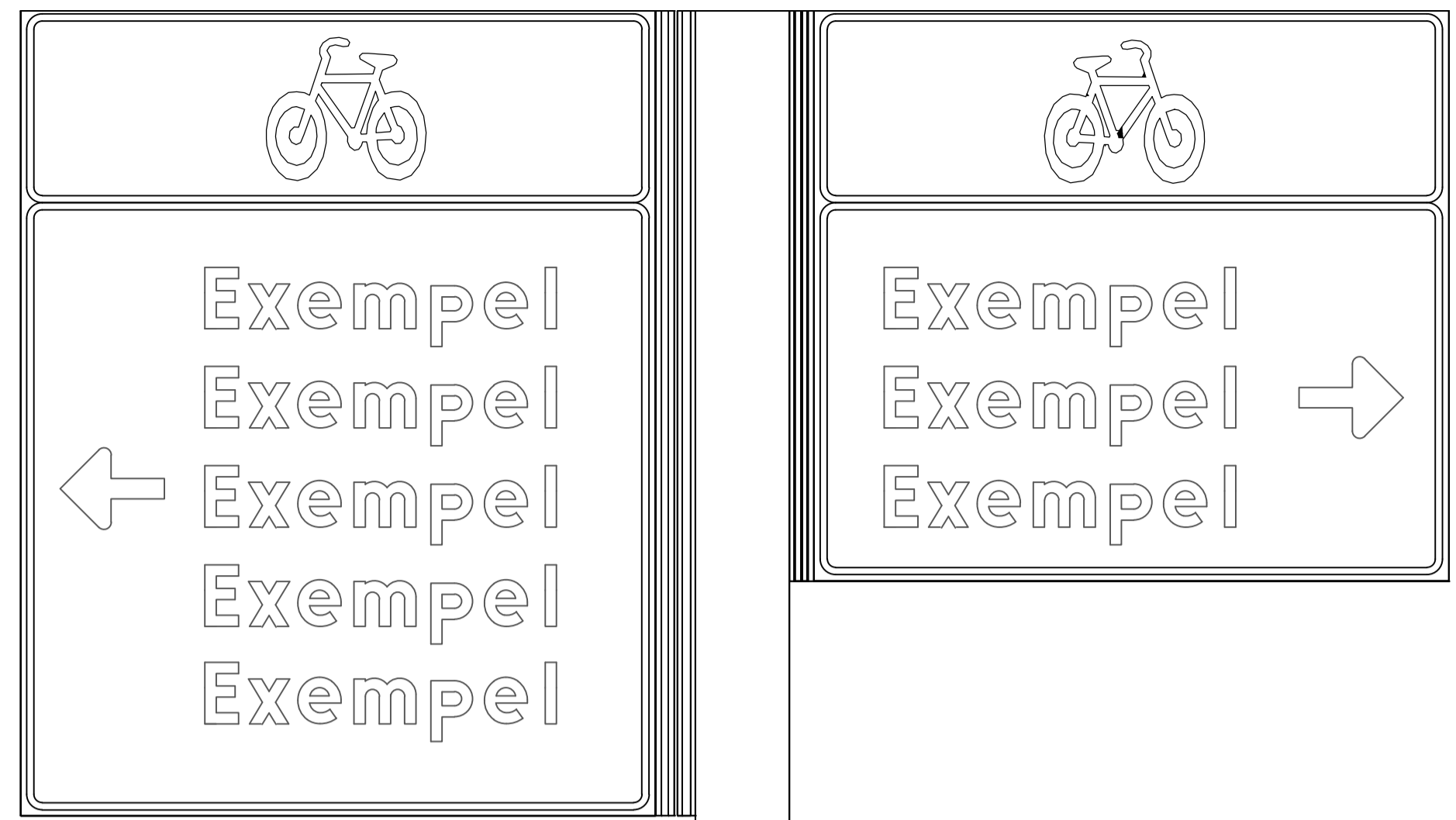
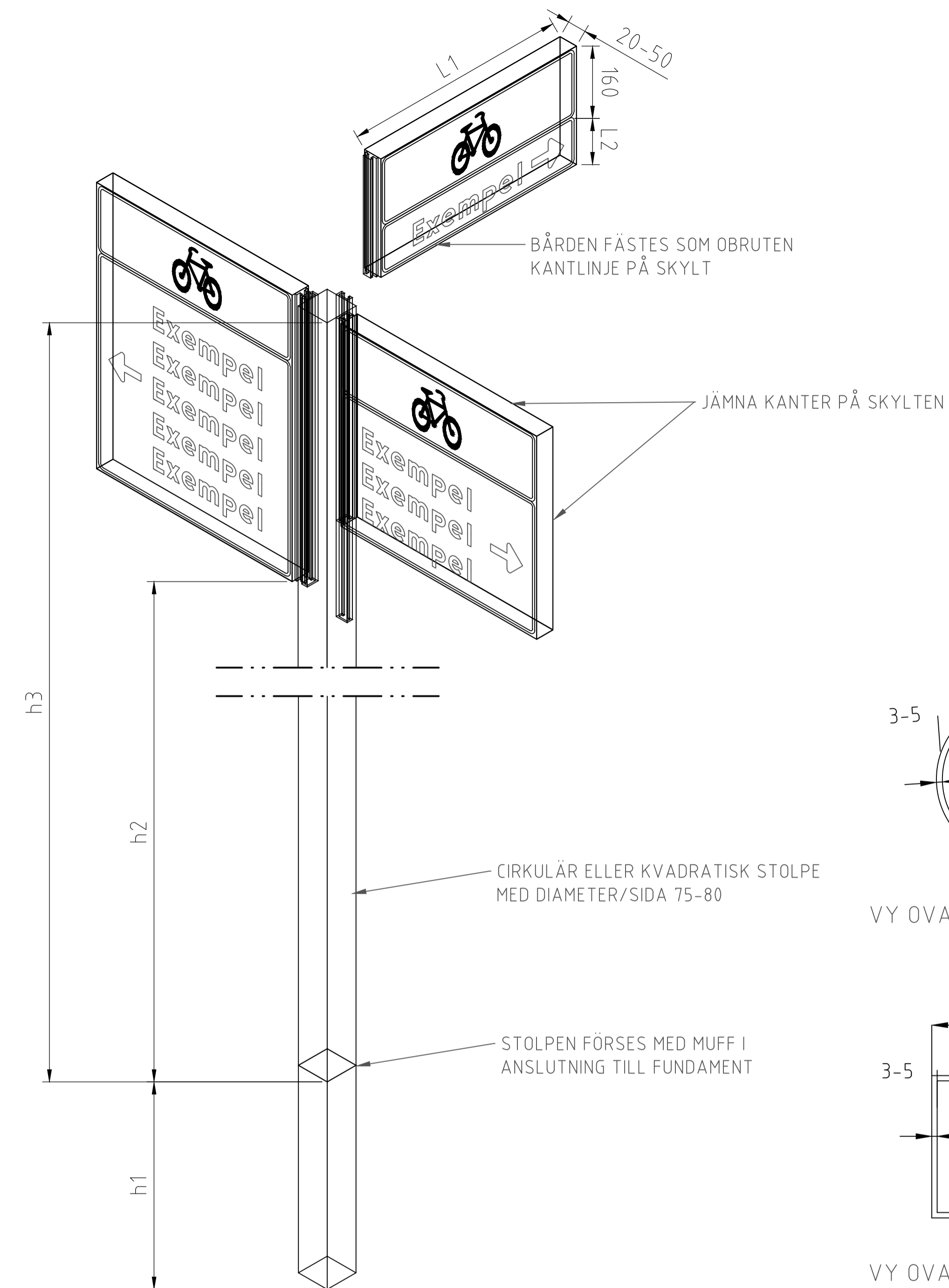
Skruv, bult odyl skall göras i material som inte leder till galvaniska strömmar

Skylltarna ska monteras med jämn överkant

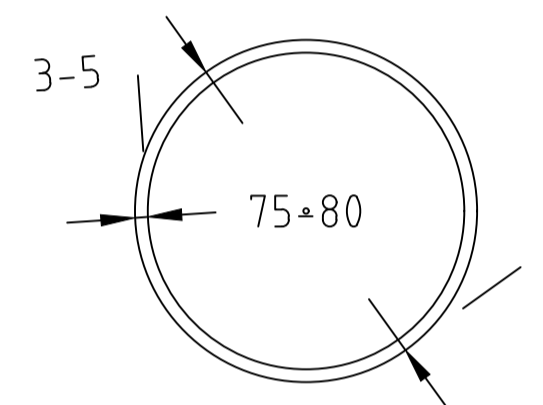
Textstorlek 60/44 mm

Textfont enligt Vägverkets normer

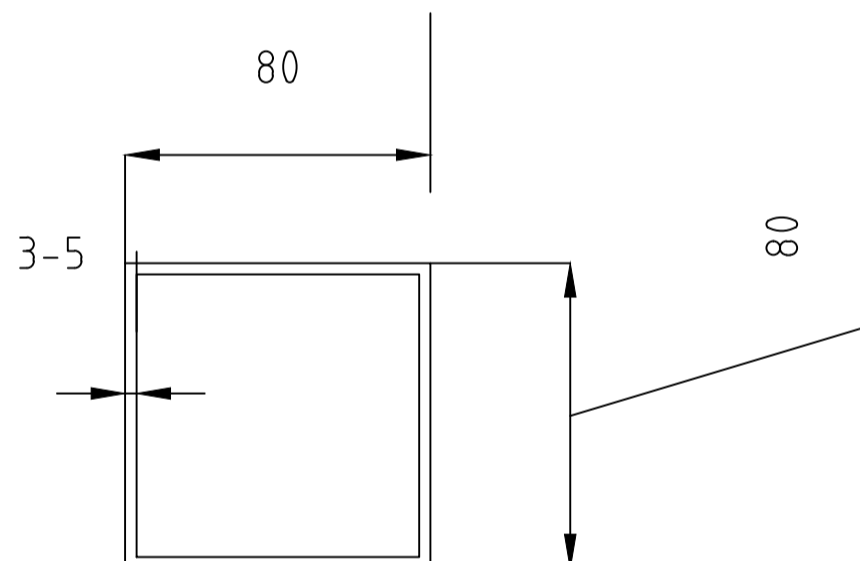
Skyllten ska vara normalreflekterande enligt Vägverkets normer



VY FRAMIFRÅN

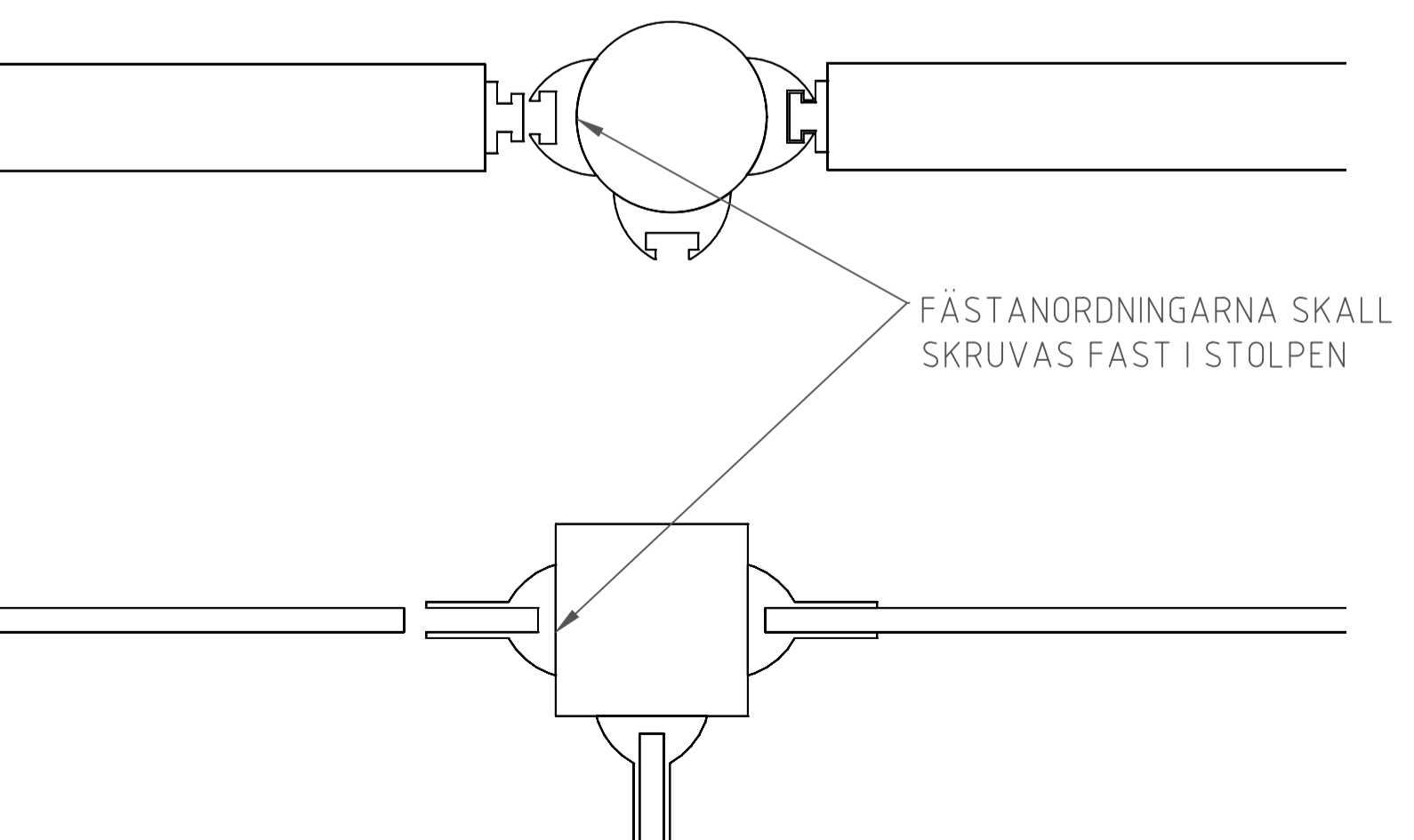


VY OVANIFRÅN, CIRKULÄR STOLPE

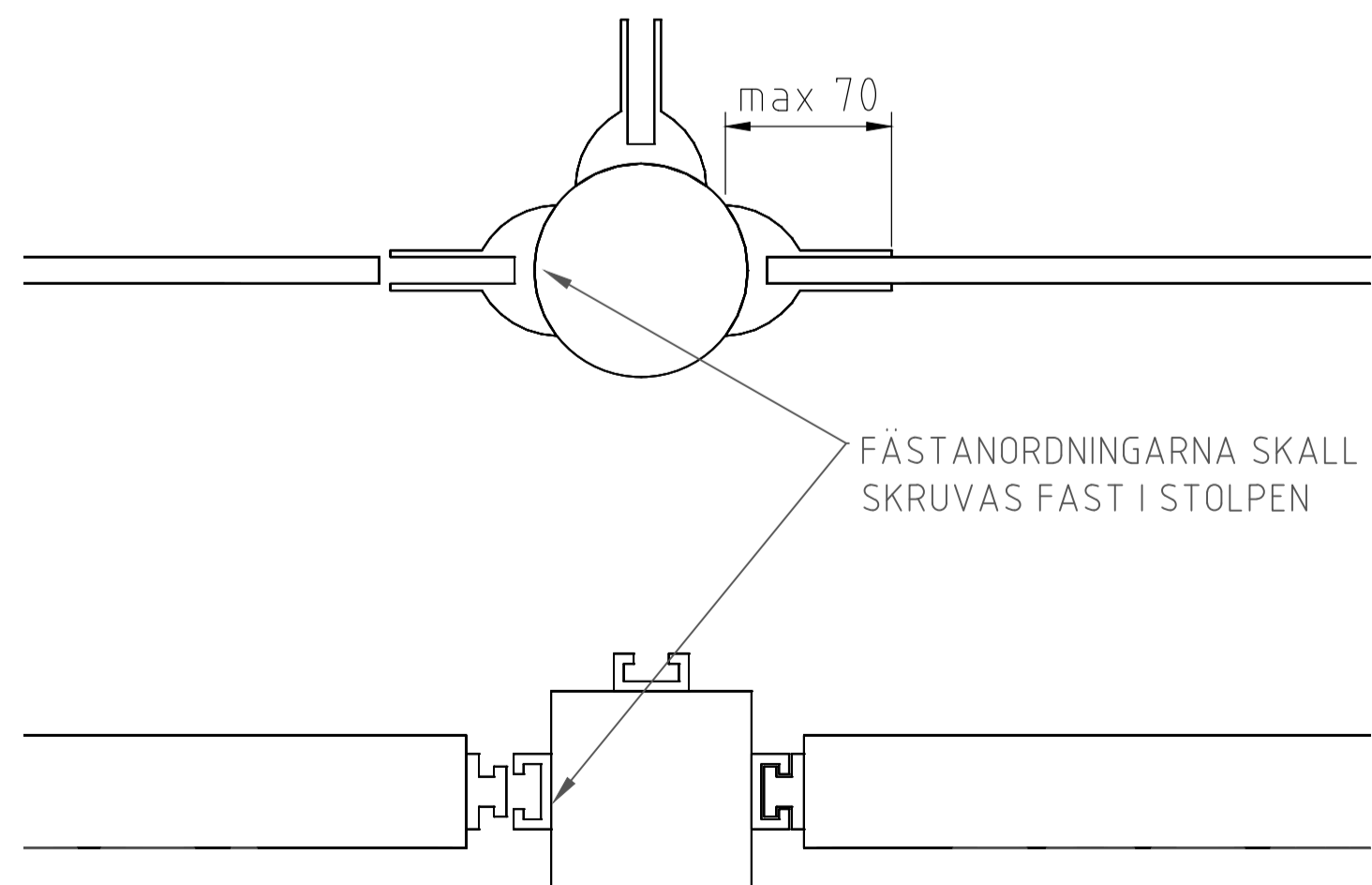


VY OVANIFRÅN, REKTANGULÄR STOLPE

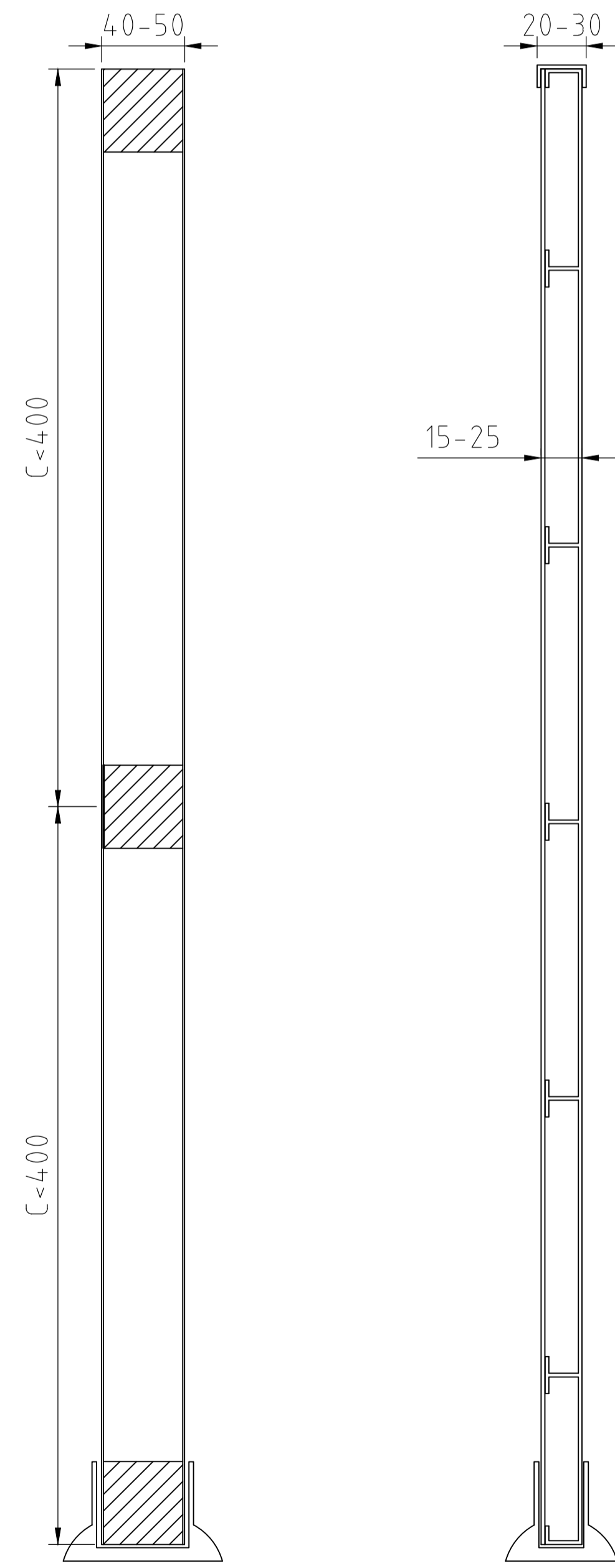
VY SNETT OVANIFRÅN



Exempel på fästnordning (skena) på rektangulär eller sikulär stolpe



Exempel på fästnordning (skena) på rektangulär eller sikulär stolpe



Exempel på skyltkonstruktion Låda

<p>Göteborgs Stad</p> <p>Stadsmiljöförvaltningen</p>	<p>STANDARDDRITNING</p> <p>Cykelvägvisning</p> <p>Stolpe modell "Heden"</p>		<p>Göller fr.o.m. TH 2023:1</p>
	<p>Beslutad av Avdelning: Ansvärlig Enhet:</p> <p>Anläggning och infrastruktur Trafikreglering</p>	<p>FORMAT SKALA</p> <p>A1 EJ SKALA</p>	