

BETECKNINGAR

Angivna mått i mm

l1= Antalet bokstäver i vägvisningsmålet avgör längden

l2= Antalet vägvisningsmål avgör höjden

Höjder

Antal rader vägvisningsmål exl. cykelsymbol	Under marknivån h1	Underkant fästskena h2	Överkant stolpe h3
1	500	2500	3100
2	500	2500	3100
3	500	2500	3200
4	500	2500	3200
5	500	2500	3300
6	500	2500	3300

Konstruktionen målas i Vägverkets mörkblå nr 15 i en tjocklek av 160 my

Fästnordningarna skall lätt kunna kompletteras eller tas bort

Den riktning med flest vägvisningsmål avgör stolplängden

Skylten tillverkas av aluminium

Stolpen tillverkas av aluminium alternativt SS55J2G3 som varmförzinkas enligt ISO 1461 med tjocklek Fe/Zn min 95 my

Stolpen skall klara fyra riktningar

Inga synliga bultar, muttrar eller skruvar får förekomma

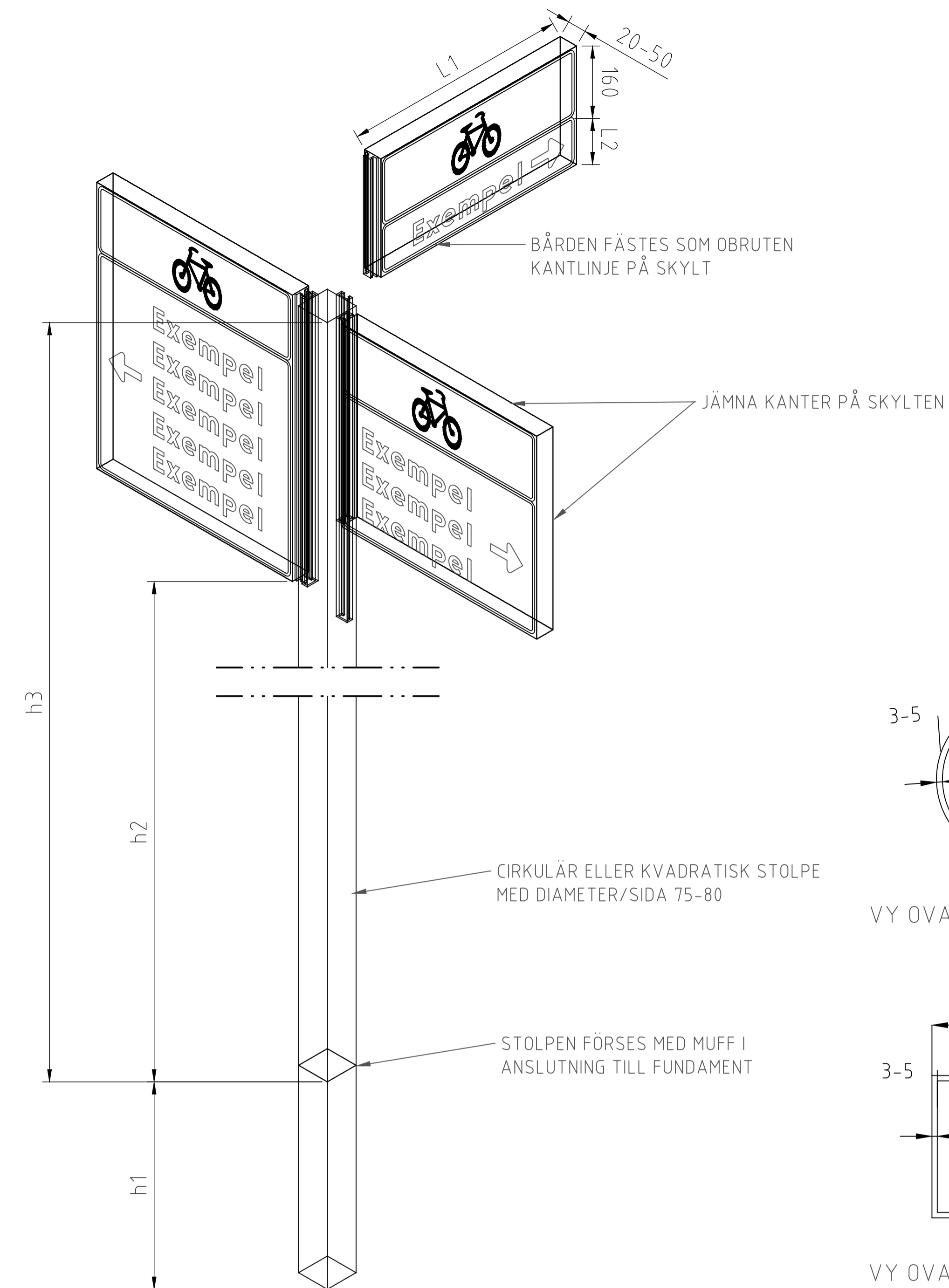
Skruv, bult odyl skall göras i material som inte leder till galvaniska strömmar

Skyltarna skall monteras med jämn överkant

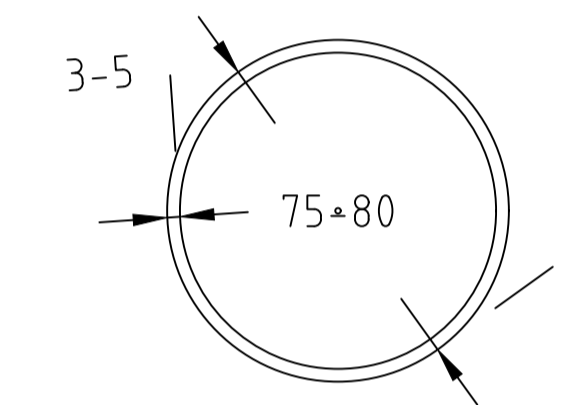
Textstorleik 60/44 mm

Textfont enligt Vägverkets normer

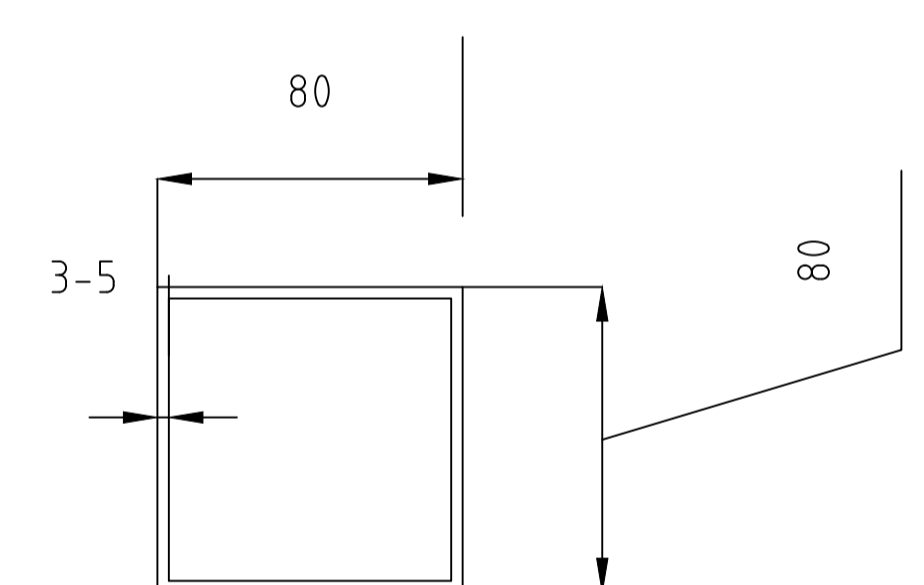
Skylten skall vara normalreflekterande enligt Vägverkets normer



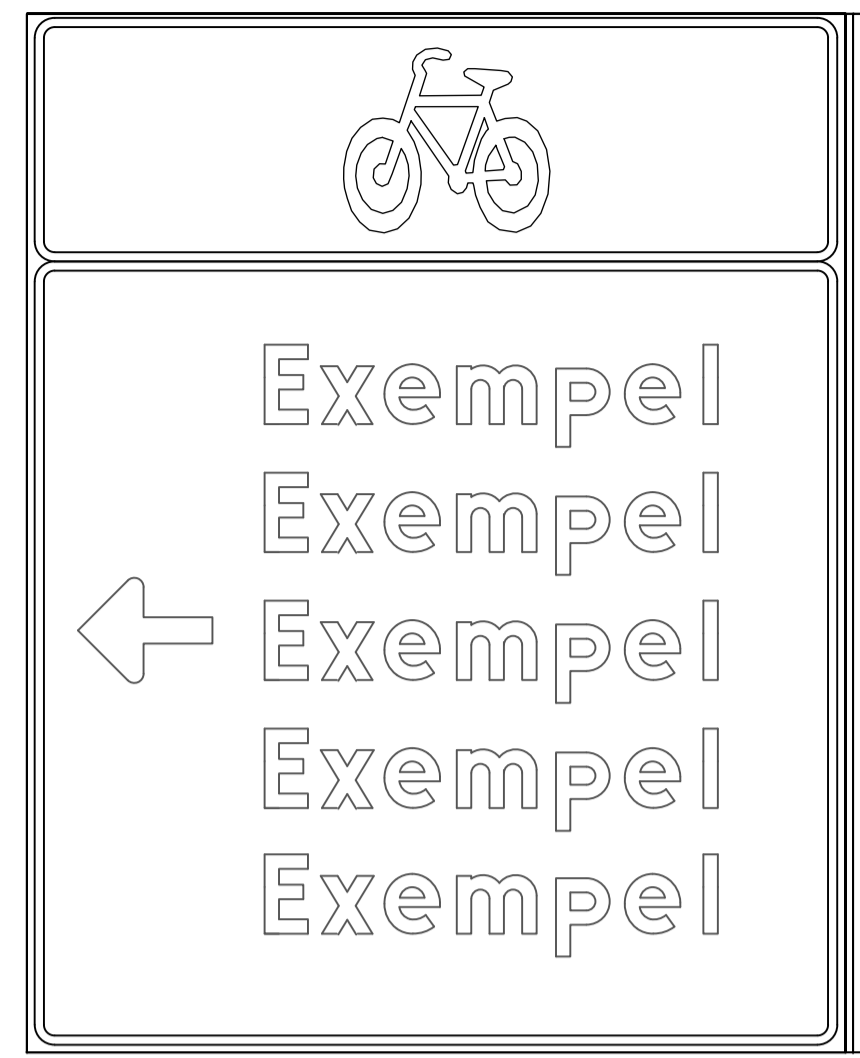
VY SNETT OVANIFRÅN



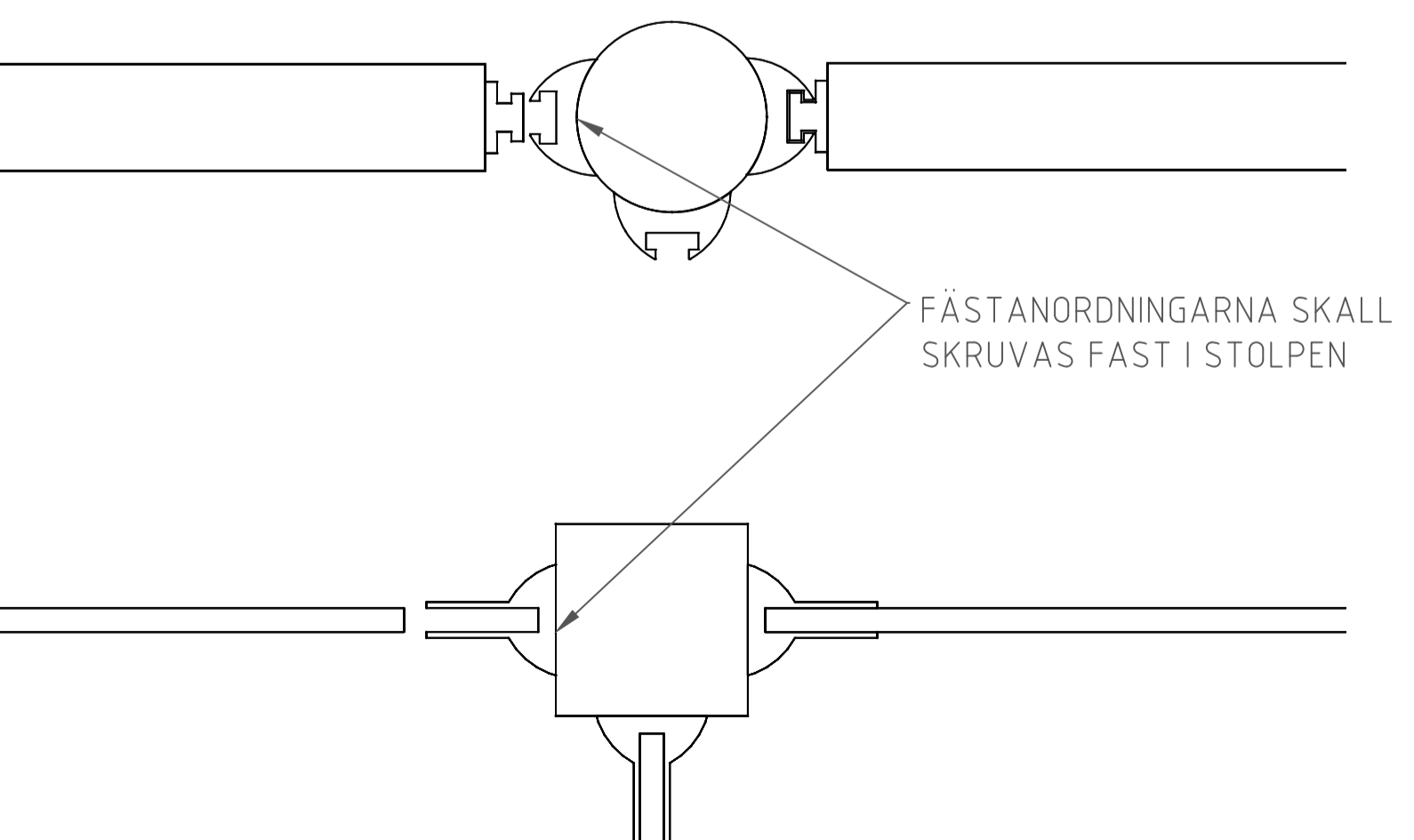
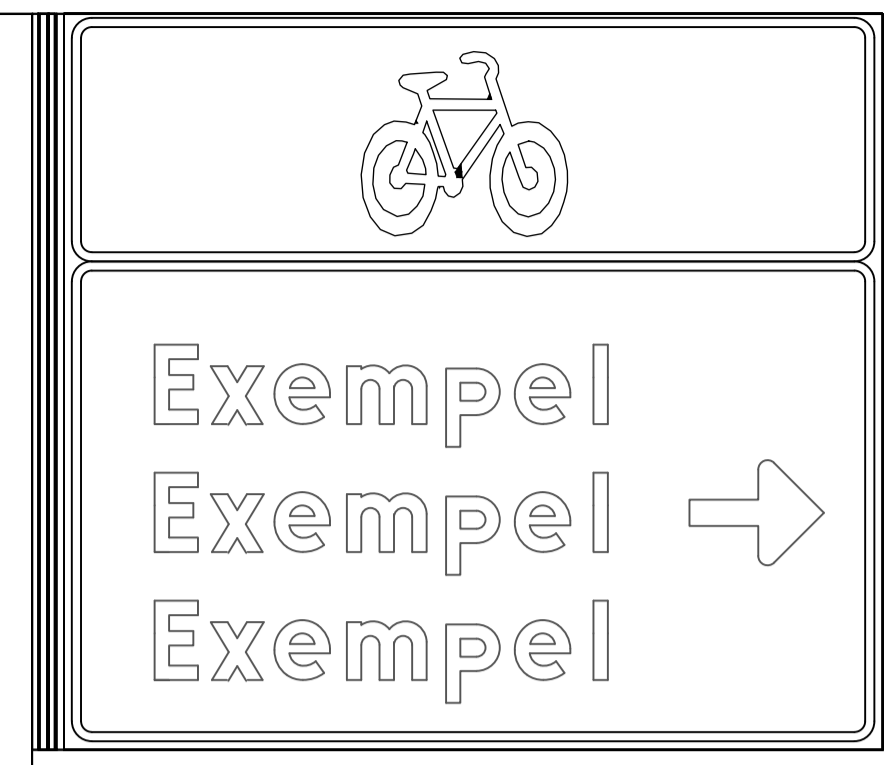
VY OVANIFRÅN, CIRKULÄR STOLPE



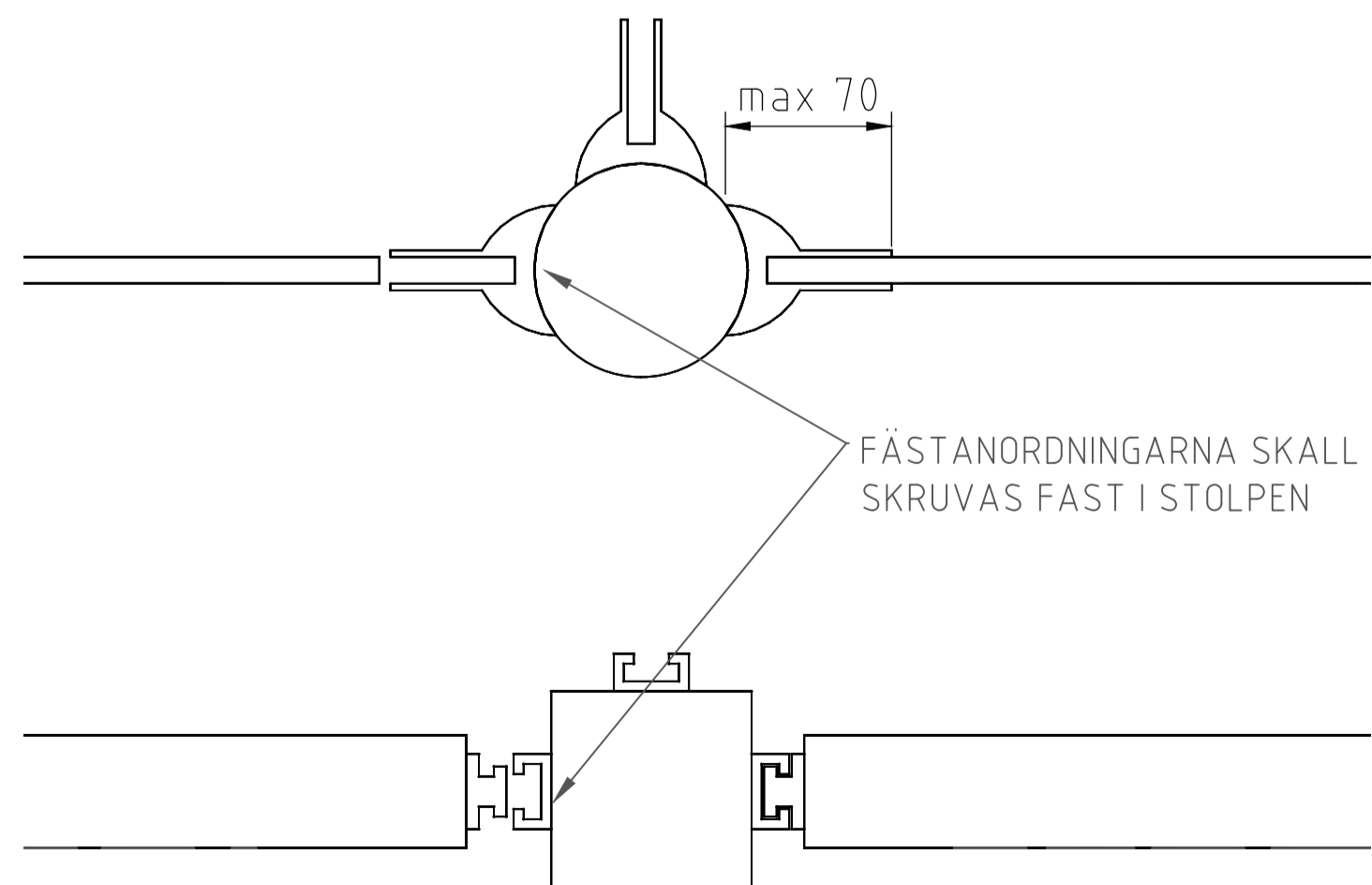
VY OVANIFRÅN, REKTANGULÄR STOLPE



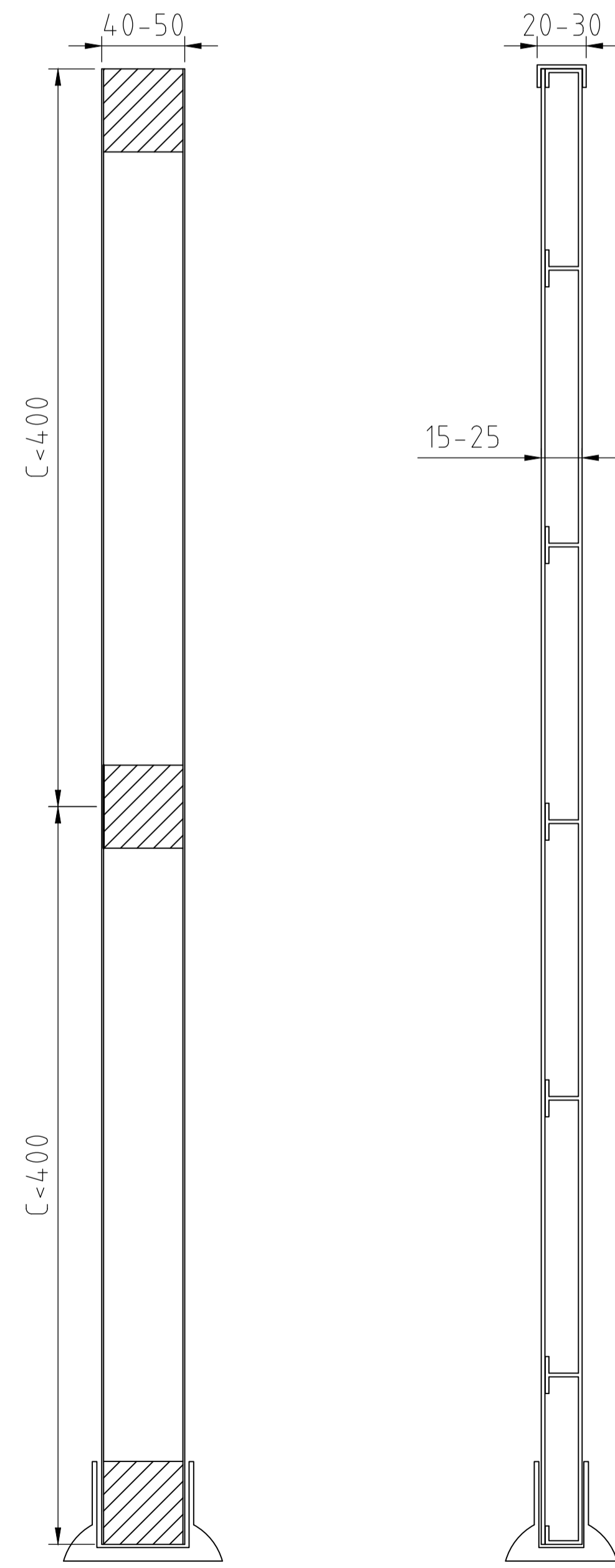
VY FRAMIFRÅN



Exempel på fästnordning (skena) på rektangulär eller sikulär stolpe



Exempel på skyltkonstruktion Låda



Exempel på skyltkonstruktion Låda

Göteborgs Stad Trafikkontoret

STANDARDDRITNING CYKELVÄGISNING STOLPE MODELL "HEDEN"

Beslutad av Avdelning: Ansvarig Enhet: FÖRFORMAT SKALA RITNINGNUMMER REV

Stadens användning Trafikplanering A1 EJ SKALA 8505 C

Göteborgs Stad Trafikkontoret

PLC: 2022-04-12 16:23 MARINA MOSSBERG