

MARKERINGSSKÄRMAR X3 "MARKERINGSSKÄRM FÖR SIDOHINDER OCH FARTHINDER"



Vänster sida



Höger sida

Anvisningar

Material: Rörbågen utföres i svart rörbåge eller galvaniserat rör SS 3583, klass A. Ansl. nr. 32 (1 1/4") i ett stycke utan svets.

Infästningsplatta: Utföres i stål SIS 1312, ytbehandlas inte.

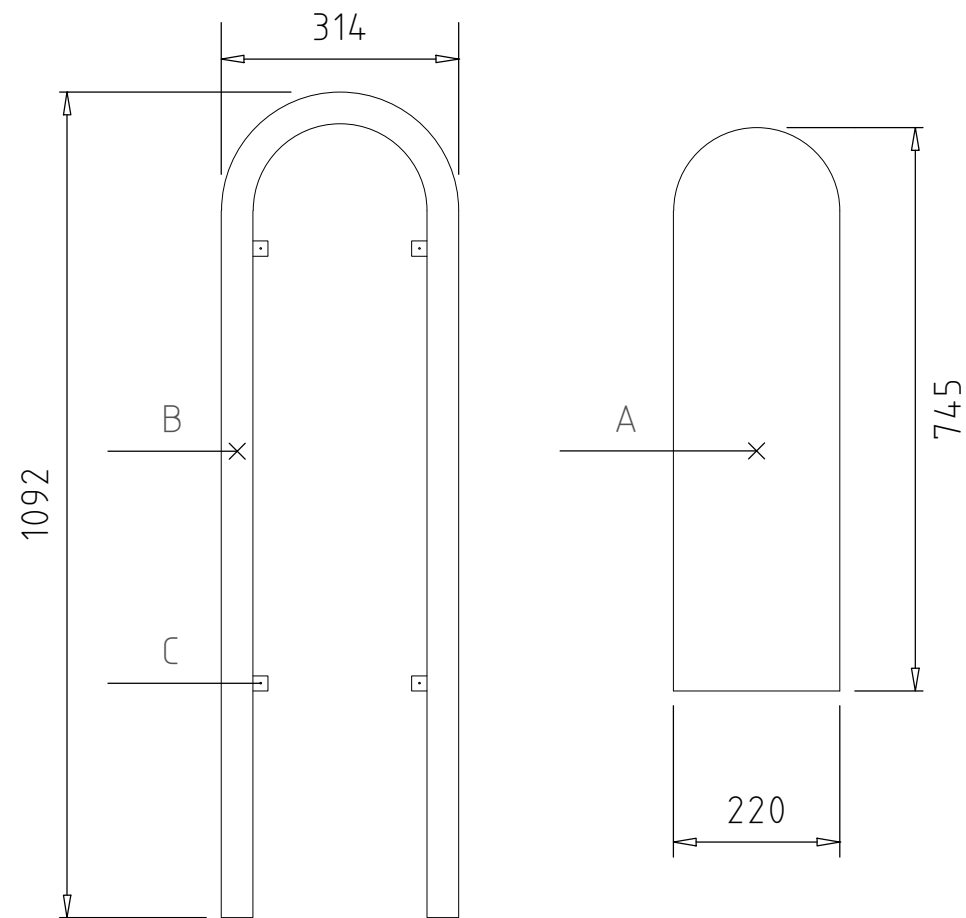
Ytbehandling: Svetsar behandlas med zinkrik färg efter effektiv rengöring. Ev slutfärg i samråd med beställaren.

Markeringsskärm

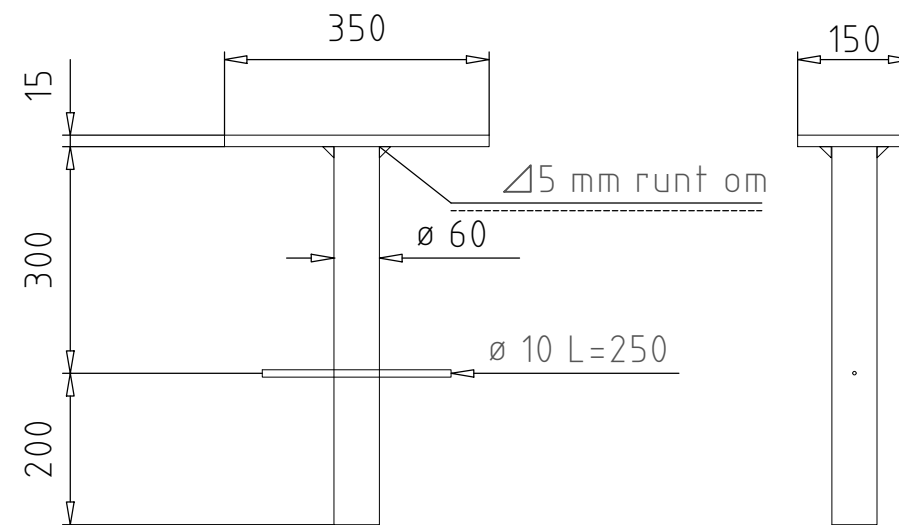
- A 3 mm alu-plåt
- B Diameter 42 mm x 3,2
- C Montagesläpp 20 x 20 3 mm hål 5 mm galvas.
Bult BUFO 8,8 5 x 20 h fzv

Markeringsskärm X3: Gul/Blå högrelekterande reflex

RÖRBÅGE OCH MARKERINGSSKÄRM



INFÄSTNINGSPLATTA



 Göteborgs Stad Stadsmiljöförvaltningen		STANDARDDRITNING Markeringsskärmar		
Beslutad av Avdelning: Anläggning och infrastruktur Ansvarig Enhet: Trafikreglering		FORMAT: A3	SKALA: 1:10	RITNINGNUMMER: 8501
				Gäller fr.o.m TH 2023:1 REV: F