

MARKERINGSSKÄRMAR X3 "MARKERINGSSKÄRM FÖR SIDOHINDER OCH FARTHINDER"



Vänster sida



Höger sida

MARKERINGSSKÄRMAR FÖR SIDOHINDER OCH FARTHINDER INOM REK 30-OMRÅDE



Skärm 3.1
Barn med boll



Skärm 3.4
Skolbarn



Skärm 3.5
Rollator



Skärm 3.6
Barncyklist



Skärm 3.8
Vuxen cyklist
(Används endast vid övergripande cykelstråk)

Anvisningar

Material: Rörbågen utföres i svart rörbåge eller galvaniserat rör SS 3583, klass A. Ansl. nr. 32 (1 1/4") i ett stycke utan svets.

Infästningsplatta: Utföres i stål SIS 1312, ytbehandlas inte.

Ytbehandling: Svetsar behandlas med zinkrik färg efter effektiv rengöring. Ev slutfärg i samråd med beställaren.

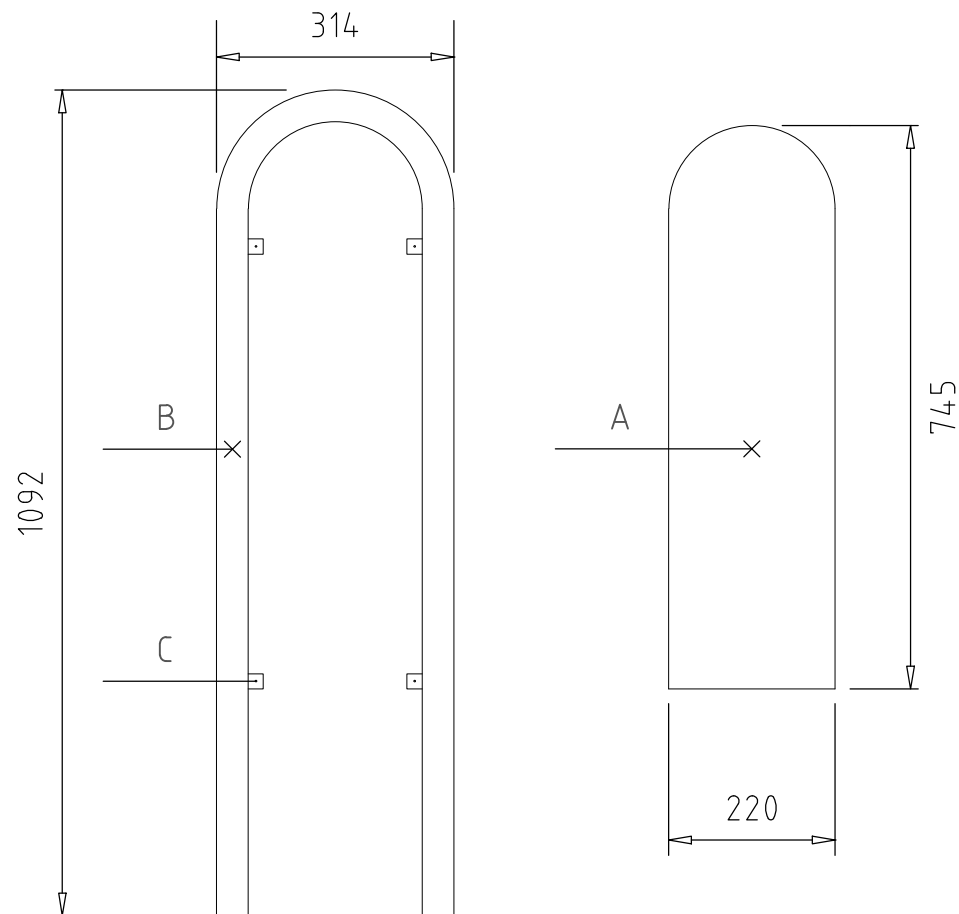
Markeringsskärm

- A 3 mm alu-plåt
- B Diameter 42 mm x 3,2
- C Montagesläpp 20 x 20 3 mm hål 5 mm galvas.
Bult BUF0 8,8 5 x 20 h fzv

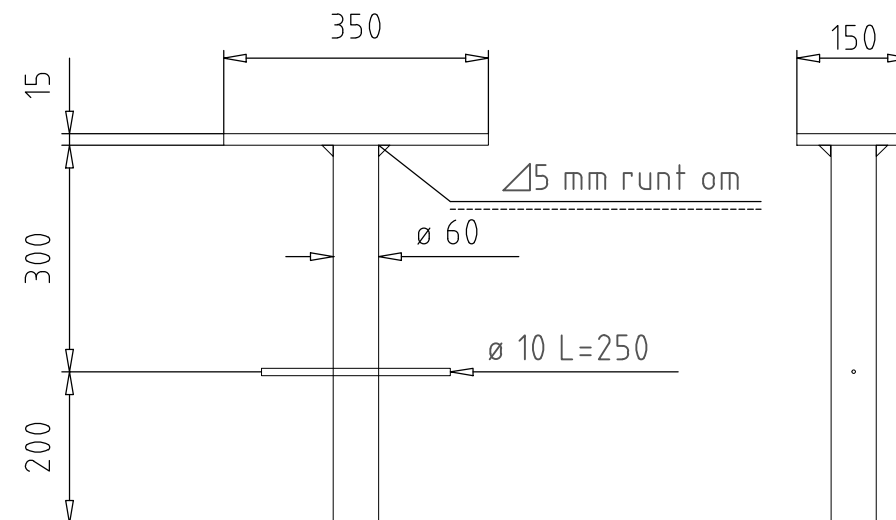
Markeringsskärm X3: Gul/Blå högreflekterande reflex

Markeringsskärm 3.1-3.8: Blå/Vit högreflekterande reflex

RÖRBÅGE OCH MARKERINGSSKÄRM



INFÄSTNINGSPLATTA



 Göteborgs Stad Stadsmiljöförvaltningen		STANDARDDRITNING Markeringsskärmar		
Beslutad av Avdelning: Anläggning och infrastruktur Ansvarig Enhet: Trafikreglering		FORMAT: A3	SKALA: 1:10	RITNINGNUMMER: 8501
				REV: E Gäller fr.o.m TH 2022:3