

KRÖNPEGEL PÅ LÄTTKLINKER

KRÖNPEGEL

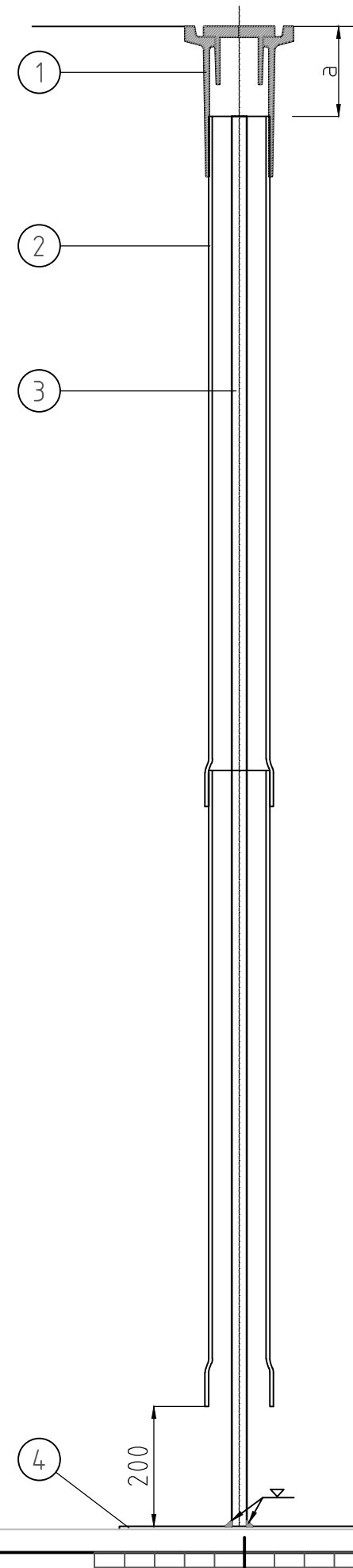
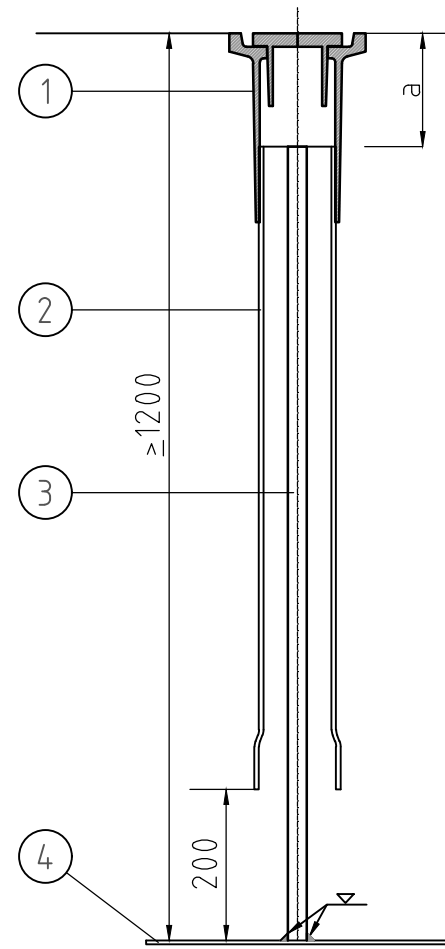
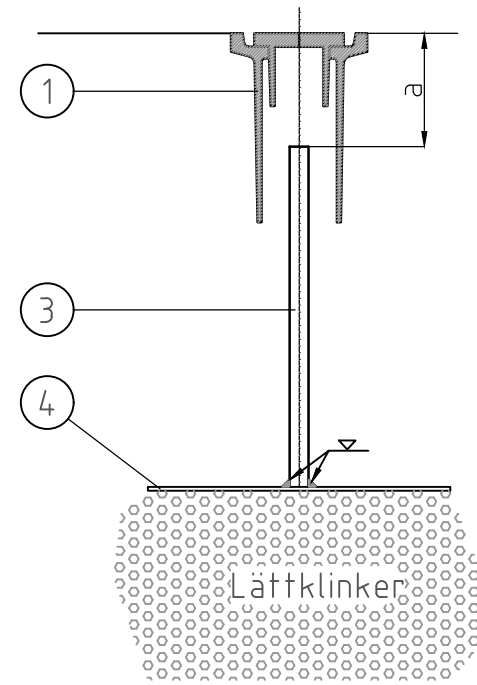
MARKPEGEL

Anvisningar

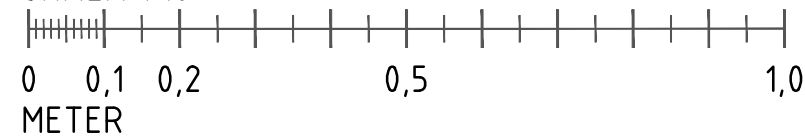
Peglarna placeras så att packning med maskin är möjlig runt peglarna. Dock får peglarna inte stå i körbanan.
 Då flera peglar ska uppsättas i t ex vägrenen, sätts dessa i vägens längsriktning.
 Pegelplattan sätts på avjämnad bef marknivå (vid markpegel).
 Förlängning av sondstång och plaströr sker succesivt i takt med att fyllningen ökar.
 PVC-rörets överkant ska alltid ligga högre än fyllningens överkant.
 Noggrann kontroll hålls så att inget fyllnadsmaterial kommer in mellan PVC-röret och sondstången.
 Stor försiktighet måste iakttagas vid fyllningen då pegeln måste stå vertikalt i banken och skyddsroret inte får krökas eller skadas.
 Sondstång och PVC-rör kapas i nivå med AG-lagrets underkant och förses med provisoriskt lock före AG-utläggningen.
 Vid bergbank ersätts ovanstående PVC-rör av stålrör ϕ 100 mm.

- 1 = Polygonpunktsbetäckning med lock, typ Alcliff AÅ nr 223027
- 2 = PVC-rör med muff L=1000 mm + muff, typ Lubonyl PVC 90/102 mm
- 3 = Sonderingsstång ϕ 25 mm, L=1000 mm
- 4 = Plåt 400x400x5 mm
- a = AG-lagrets tjocklek

Mått i mm



SKALA 1:10



Befintlig markyta

 Göteborgs Stad Stadsmiljöförvaltningen		STANDARDDRITNING Sättningspegel		Gäller fr.o.m TH 2022:3	
Beslutad av Avdelning: Anläggning och infrastruktur	Ansvarig Enhet: Byggnadsverk Belysning	FORMAT A3	SKALA 1:10	RITNINGNUMMER 7501	REV B