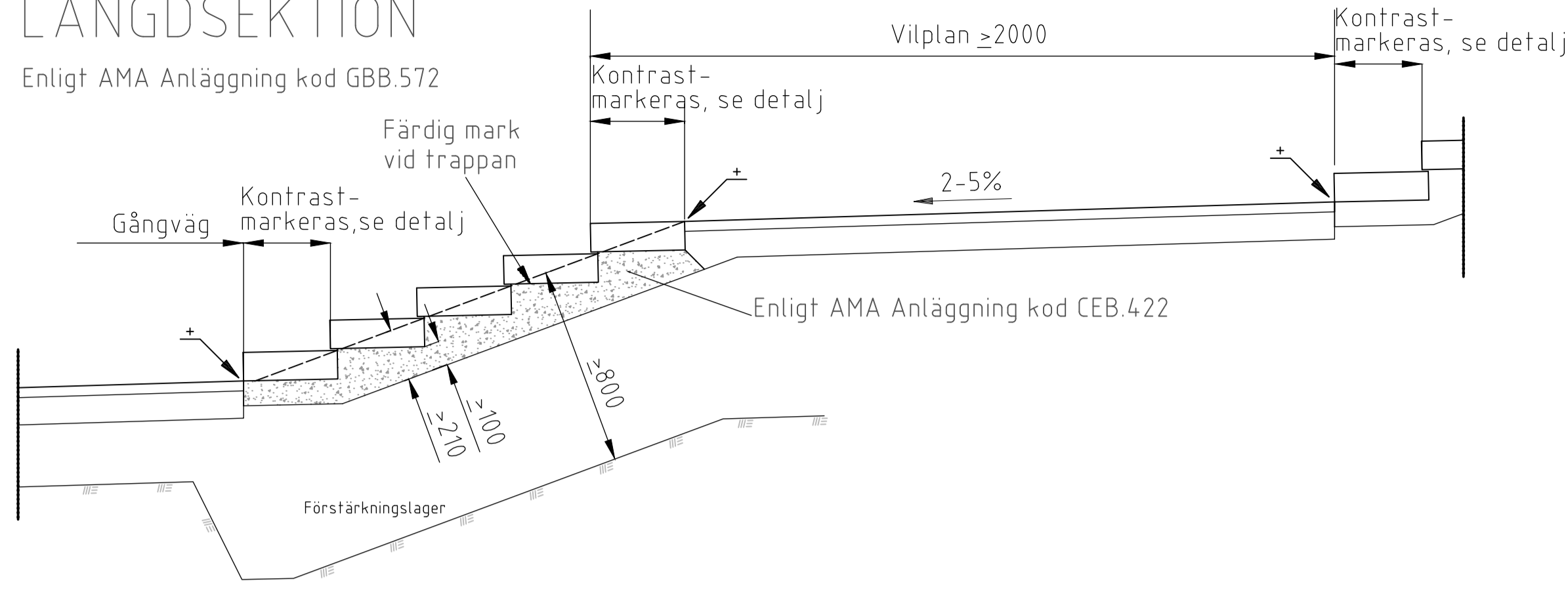


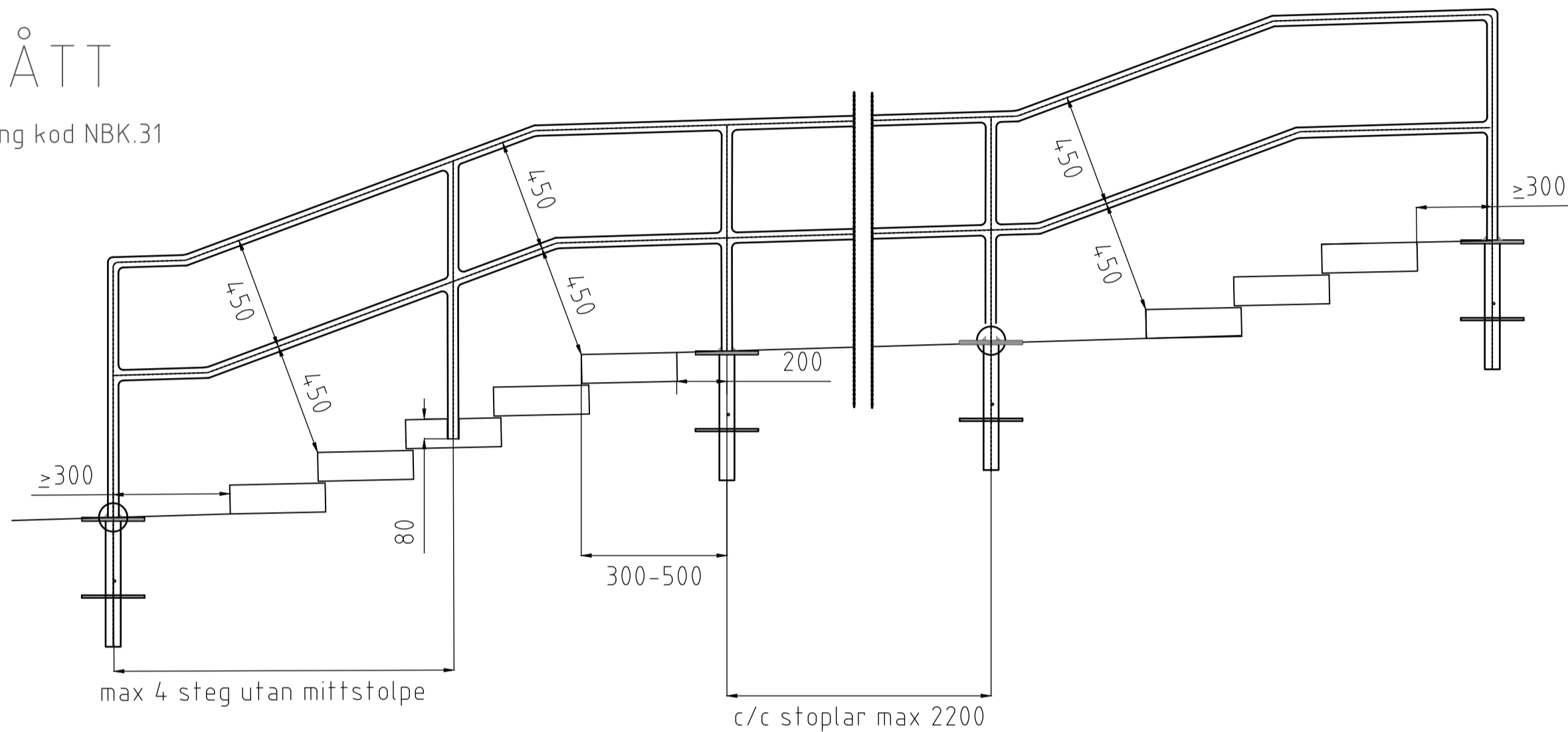
LÄNGDSEKTION

Enligt AMA Anläggning kod GBB.572



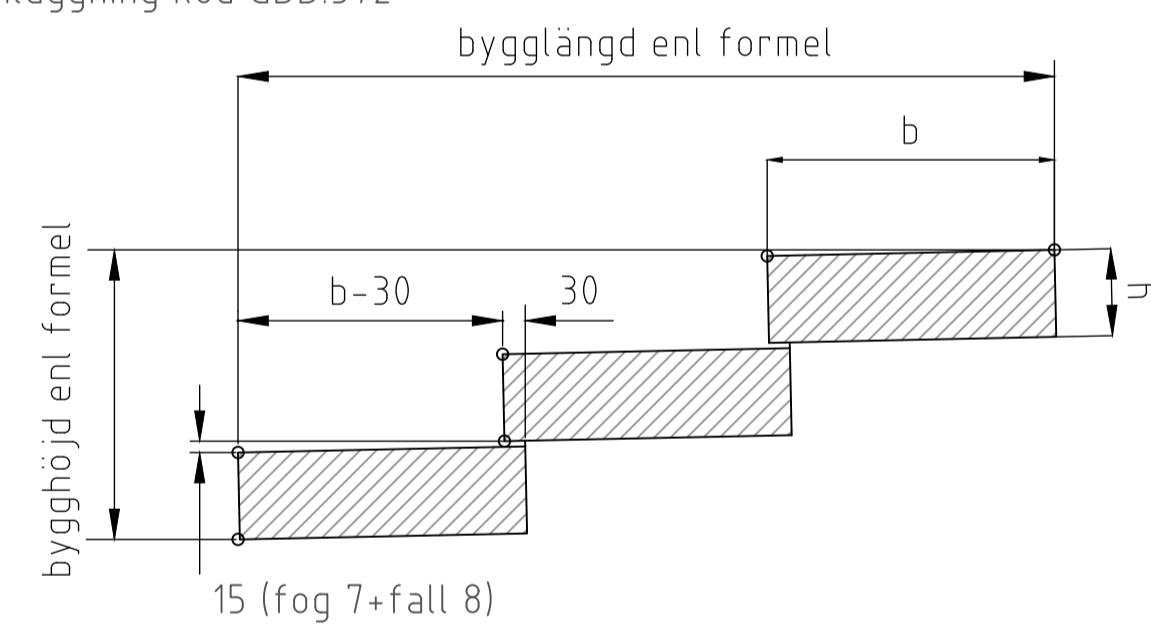
RÄCKE, MÅTT

Enligt AMA Anläggning kod NBK.31

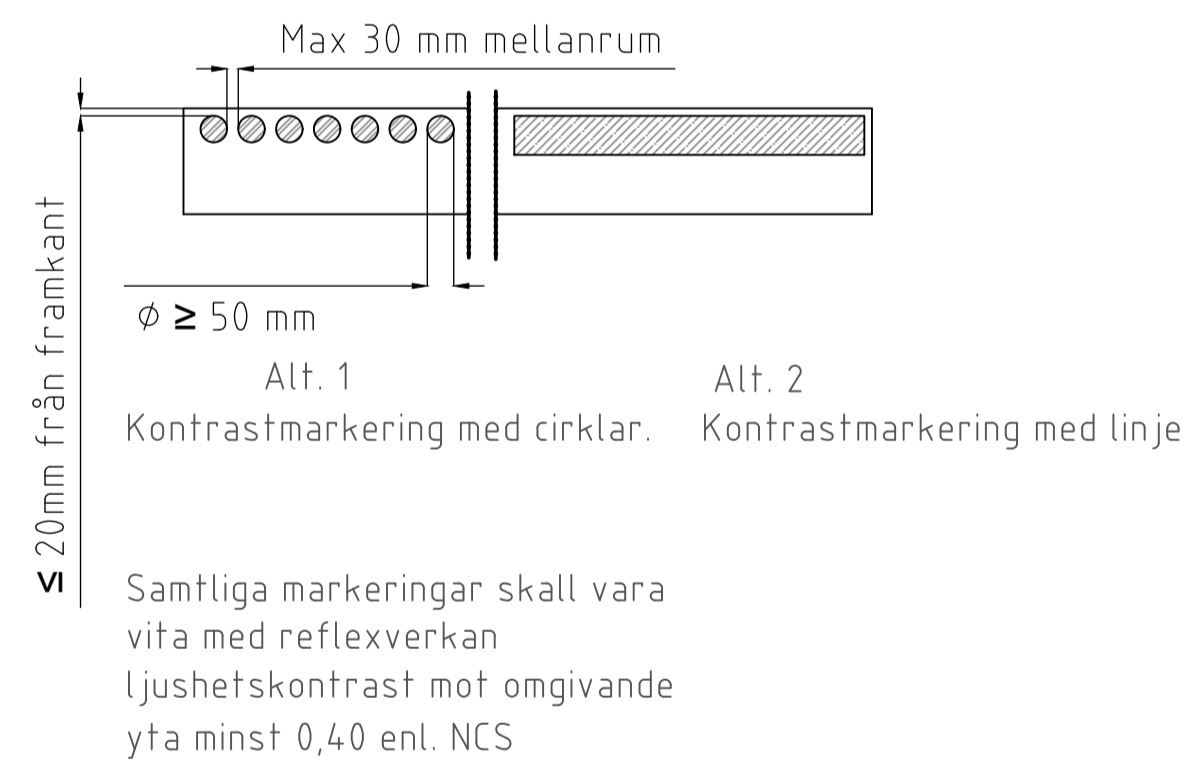


DETALJ

Enligt AMA Anläggning kod GBB.572

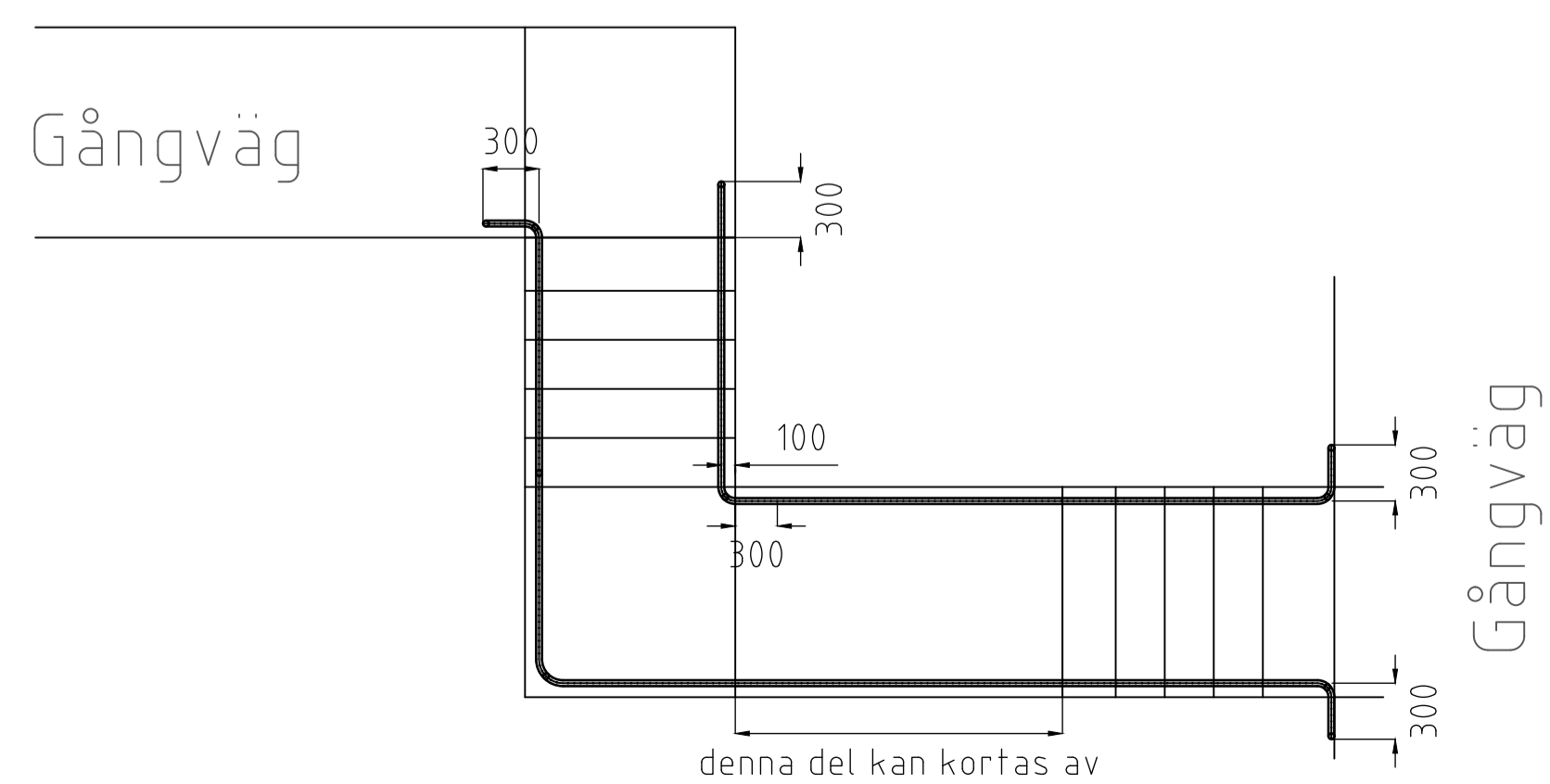


DETALJ, KONTRASTMARKERING



DETALJ, UTFORMING EXEMPEL MED TYP I

Enligt AMA Anläggning kod DEG.21



Anvisningar

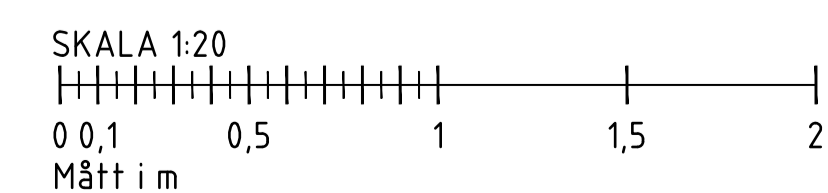
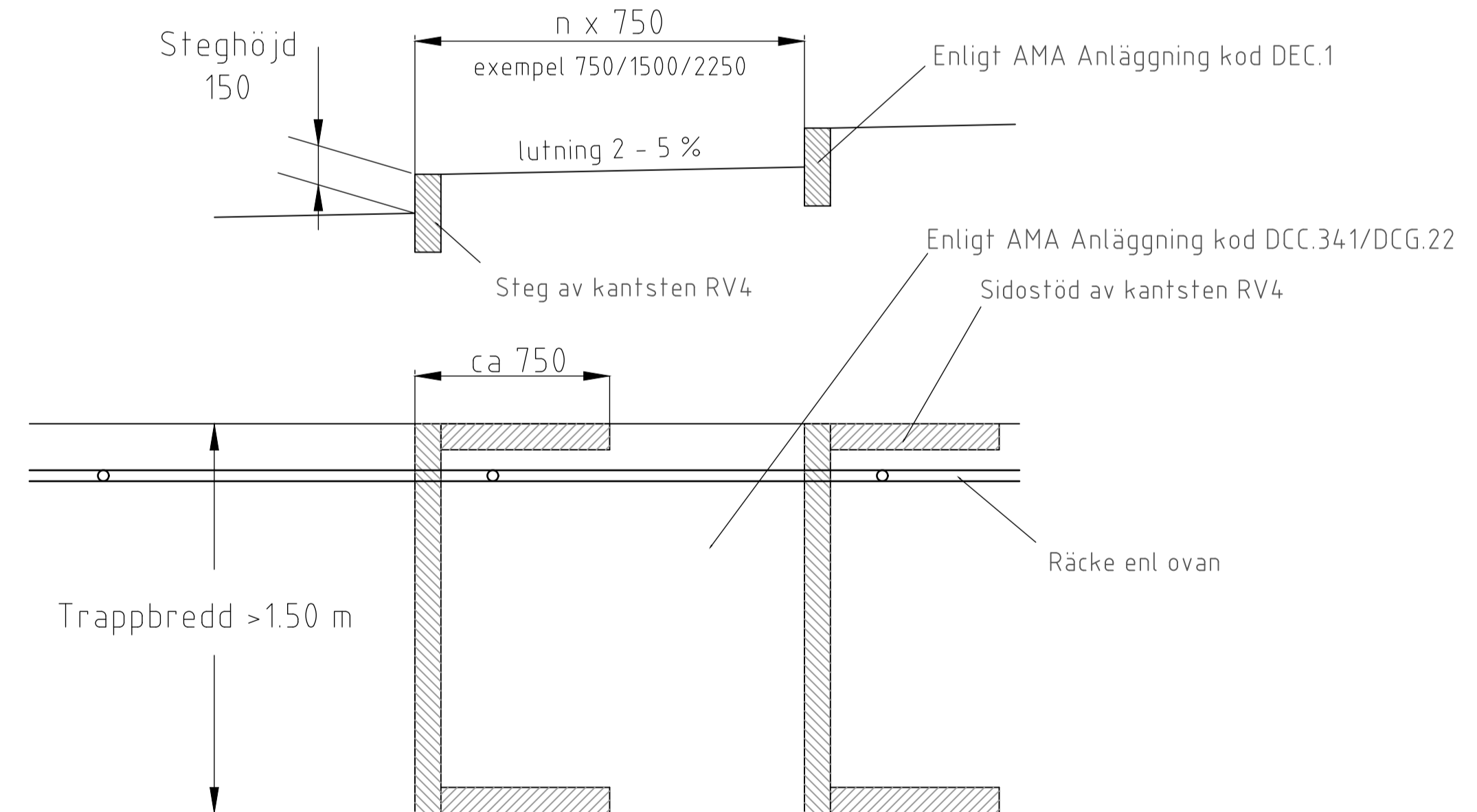
A Utformning av trappväg, se även TH kap 3KD
Trappa vinkelrätt mot gångväg, se detalj utf.
Denna placering är att föredra pga mindre risk för olycksfall i trappan. Den minskar även möjligheten för olovlig mopedkörning o dyl i trappan. Placeringen kan vara olämplig vid särskilt breda trappor (högre bank och skärning). Trappa i gångvägens längdriktning, se detalj utf. andra lösningar ger ett stort ingrepp i landskapet.

Anslutning av färdig mark
För undvikande av erosion och underminering ska färdig mark anslutas med 0.25 m bred stödremsa och därefter svag lutning ut från trappan. Dessutom minimeras skräp- och jordsamlingar i trappan.
Skåldike med erosionsskydd utformas i skärningar på samma nivå som stödremsa (färdig mark enl längdsek). Placera trappan så att anslutande mark följs så nära som möjligt. Undvik utstickande bankar i en annars jämn slänt. Gör avbrott så att bank/skärningshöjd minimeras.

Räcke
Räcke skall dras ut horisontellt minst 0,30 m efter trappans första och sista steg enligt detalj. I trappa vinkelrätt mot gångväg vinklas även räcke för att uppnå detta krav.

ÅSNETRAPPA, PRINCIPER

Grundläggs i princip enligt ovan.
Sidostöden kan utgå vid gynnsamma lägen där liten risk för erosion föreligger.
Stegbeklädnad: asfalt/betongmarksten
Räcke sätts på minst ena sidan av typ som ovan.



B Material

Granitblock
Alla synliga ytor ska vara krysshamrade till grad 2.
Dimensioner mm :

	TYP I	TYP II	TYP III
h	115	135	150
b	380	350	330
l	750/1500	750/1500	750/1500
bygg höjd	$(123 \times 2) + (n \times 130) + 7$	$(143 \times 2) + (n \times 150) + 7$	$(158 \times 2) + (n \times 165) + 7$
bygg längd	$((n+2) \times 350) + 30$	$((n+2) \times 320) + 30$	$((n+2) \times 300) + 30$

n = antal steg utöver 2
Normalt används typ I eller II (typ I vid "finare" trappor).

Räcke
Svetsar blåstras SA 2 1/2 och sprutmetallcieras med zink 85/15, 100 my.
Ingjutningsdel av rörstolparna kompletteringsmålas med 200 my järnglimmerpigmenterad epoxi alternativt termoplastning typ levasint, 300 my.

Grundläggning
Trappan grundläggs på >800 mm materialgrupp A eller B. Vid berg grundläggs på fast botten. Förstärkningslagret avslutas 200 mm under färdig mark vid trappan, se längdsektion. Ytan tätas och packas.

Infästningsplatta
För infästningsplatta till rörräcke på gångvägsdel/vilplan gäller: Svets utförs i klass wc-k. Infästningsplattan fastgjuts i Btg II STD K30, lufthalt 4-6 vol-%. Räckesstolparna fastsvetsas på plattan med 3 mm svets runt om. Svetsar på infästningsplatta och plattans överyta blåstras till SA 2 1/2 samt behandlas med zinkrik färg 2x60 my.