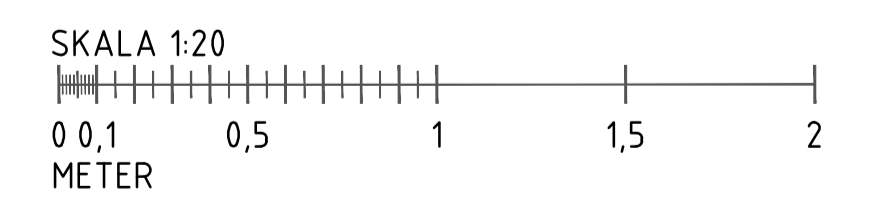
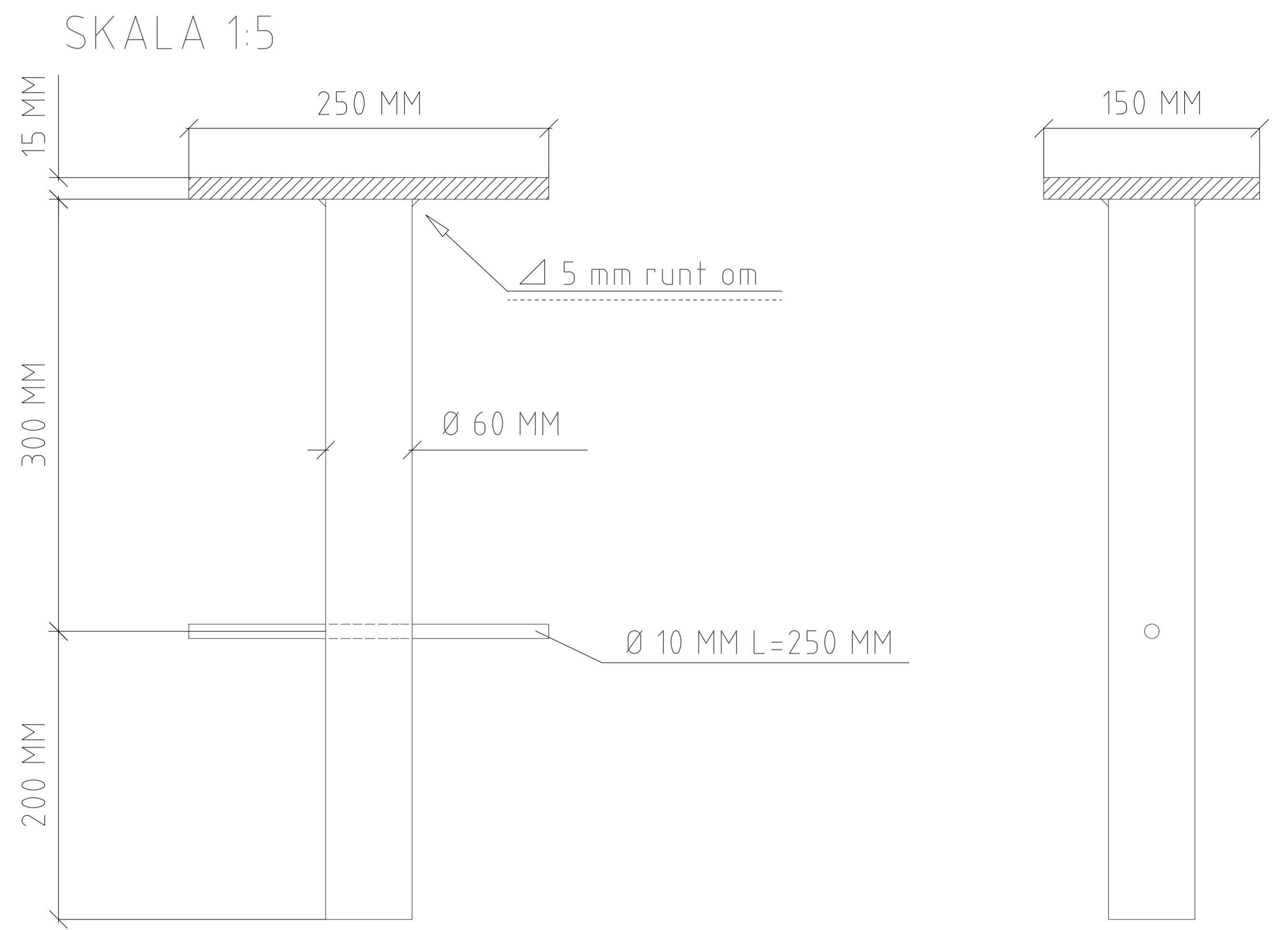
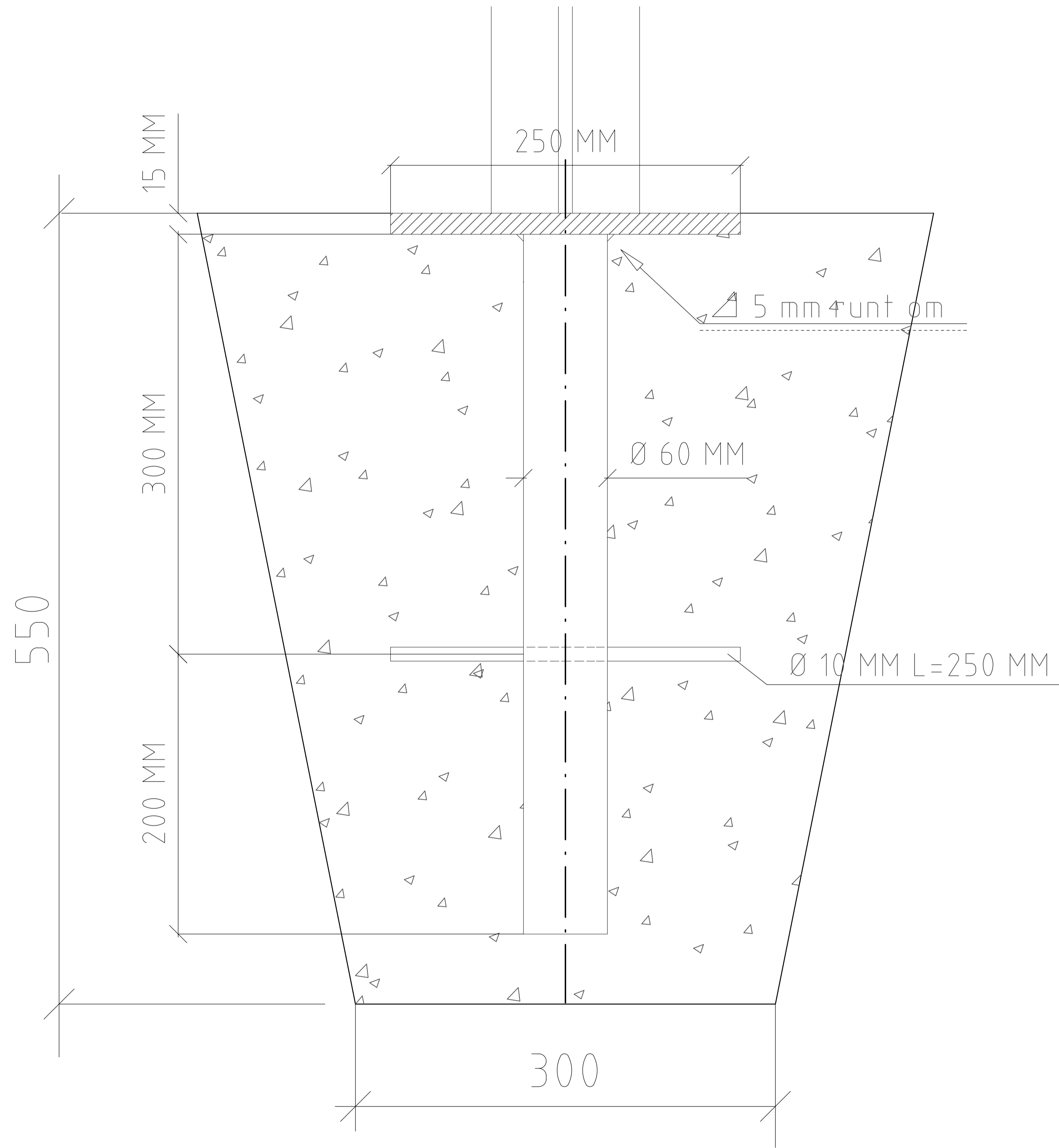


INFÄSTNINGSPLATTA  
 Enligt AMA Anläggning kod EBE.2153  
 SKALA 1:5 vid A1



	STANDARDDRITNING		<small>Göller fr.o.m TH 2023:2</small> REV
	Infästningsplatta		
<small>Beslutad av Avdelning: Anläggning och infrastruktur</small> <small>Ansvarig Enhet: Byggnadsverk Belysning</small>	<small>Stadsmiljöförvaltningen</small>	<small>FORMAT SKALA</small> A1 1:20/1:5	<small>RITNINGSNUMMER</small> 6582