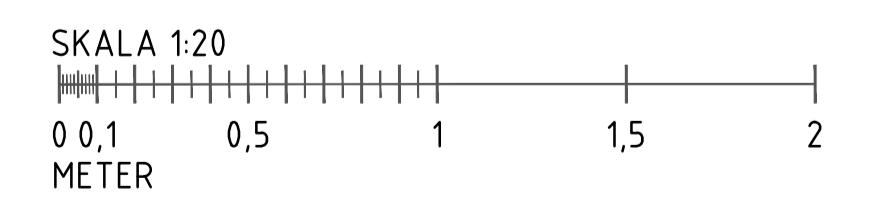
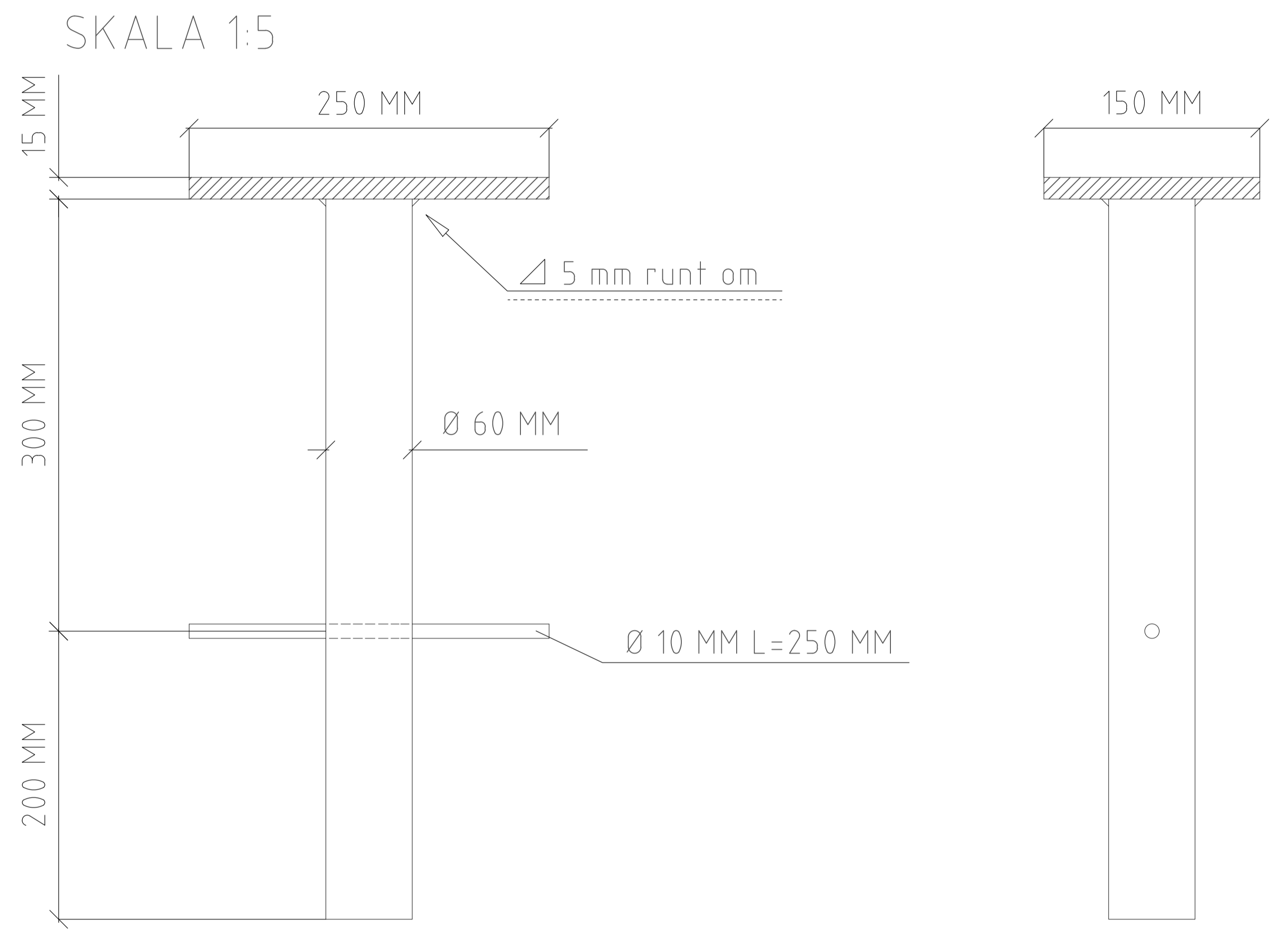
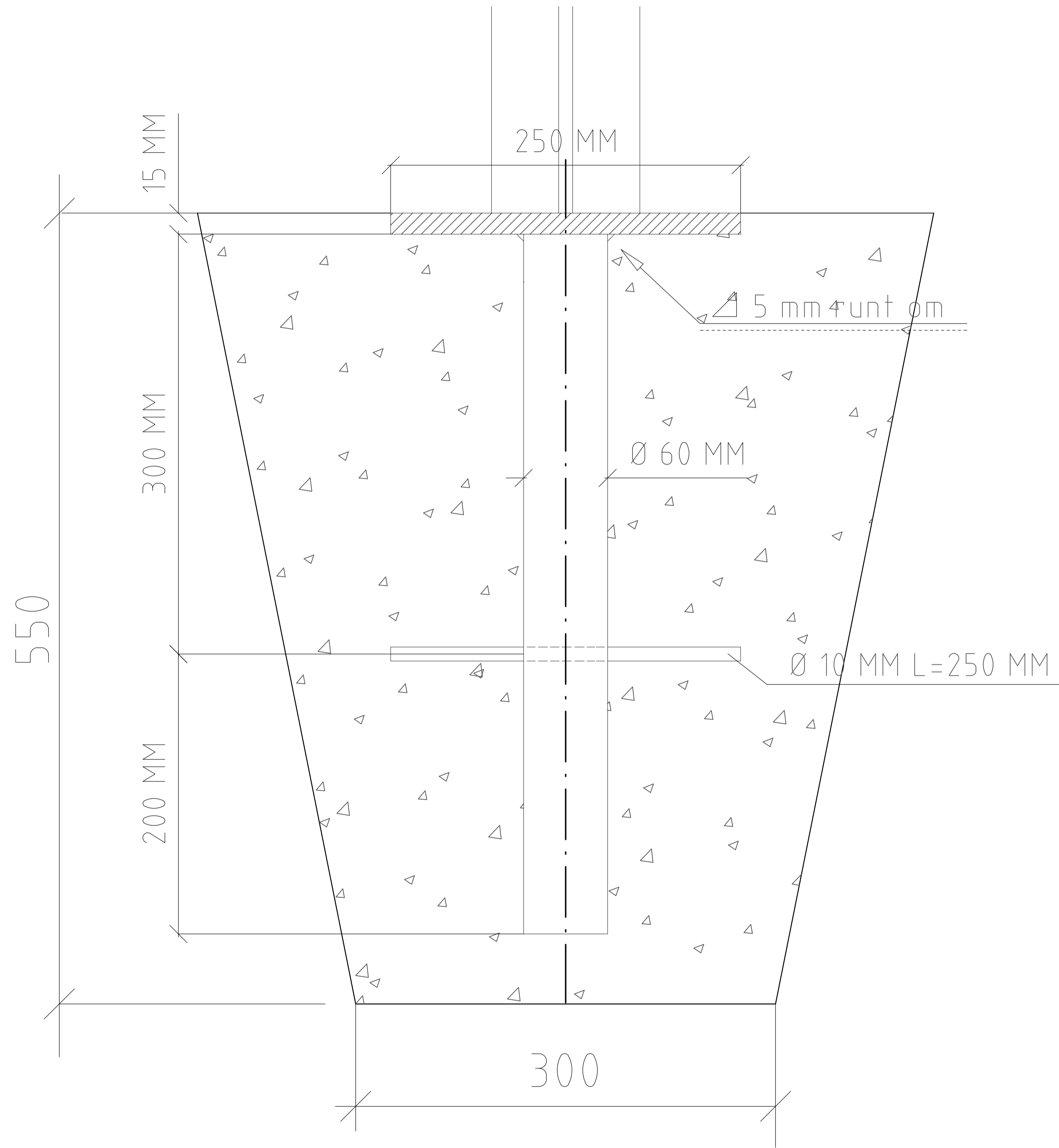



# INFÄSTNINGSPLATTA

Enligt AMA Anläggning 20 kod EBE.2153

SKALA 1:5 vid A1



 <b>Göteborgs Stad</b> Stadsmiljöförvaltningen	STANDARDRITNING		TH 2022.3 REV
	Infästningsplatta		
Beslutad av Avdelning: Anläggning och infrastruktur Ansvarig Enhet: Byggnadsverk Belysning	FÖRMAT: A1 SKALA: 1:20/1:5	RITNINGSNUMMER: 6582	C

PLO: 2022-12-12 15:28 HÖRNELL, HANNA