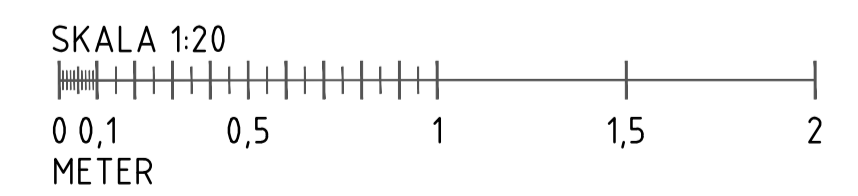
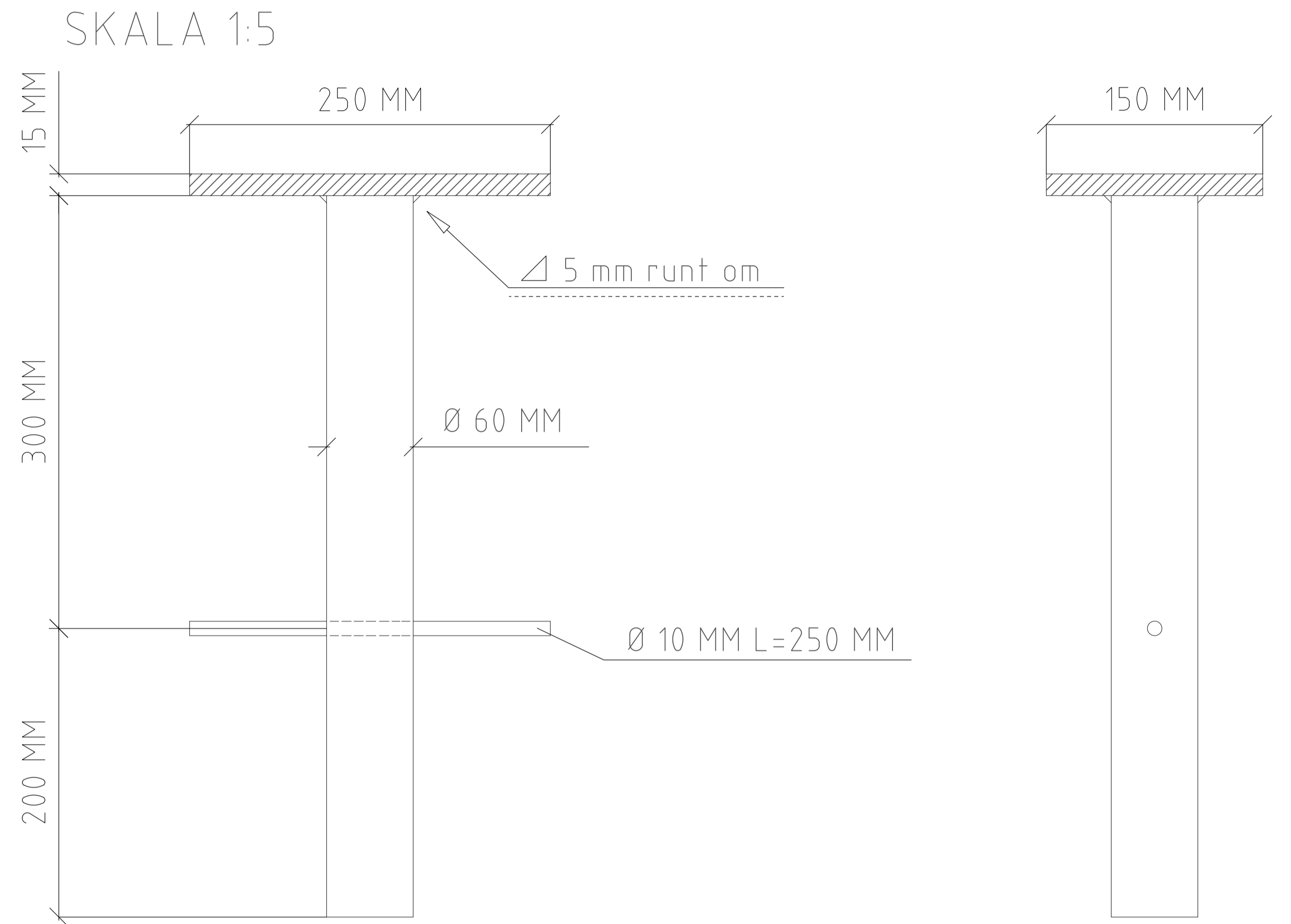
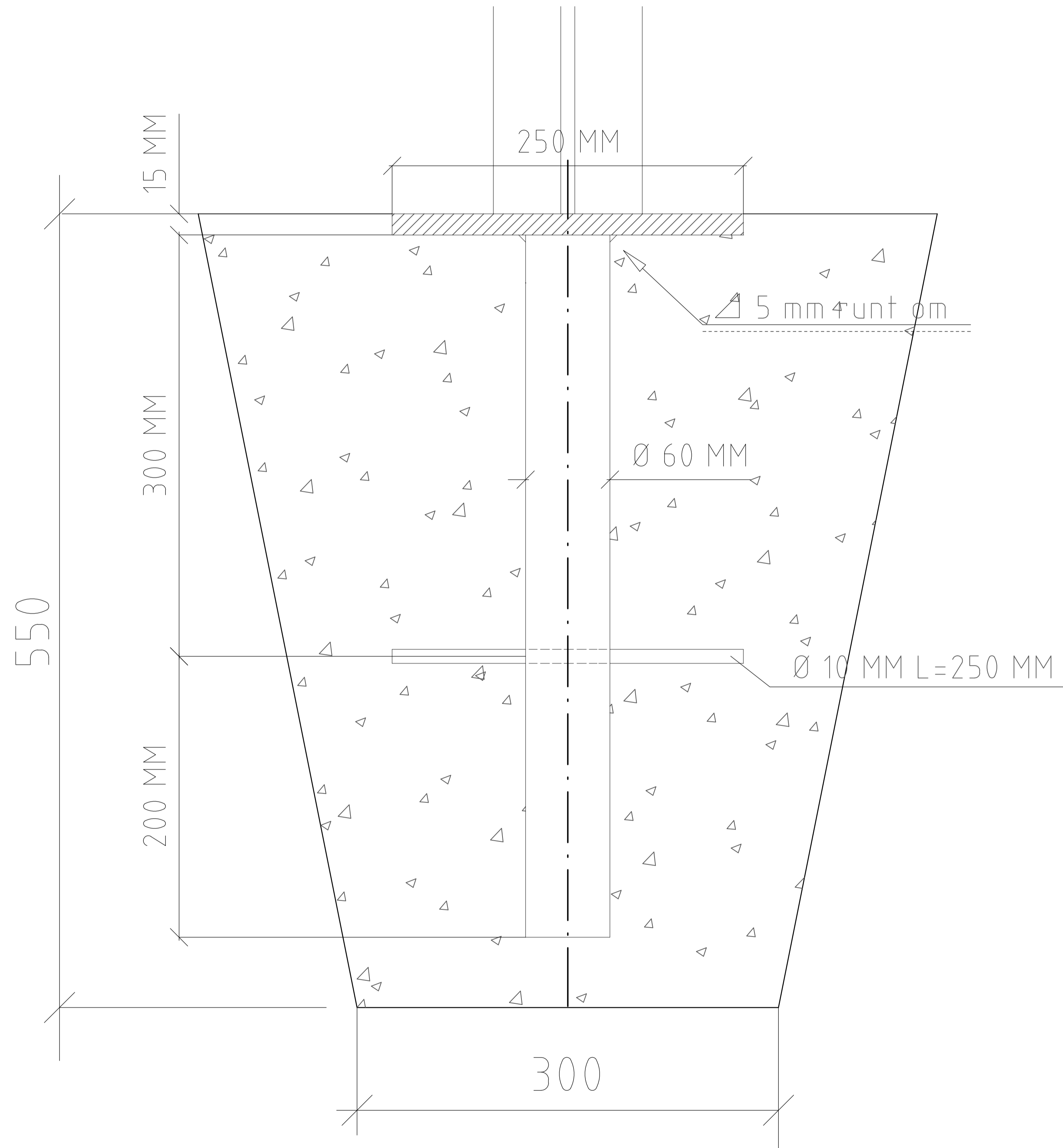


# INFÄSTNINGSPLATTA

Enligt AMA Anläggning 20 kod EBE.2153

SKALA 1:5 vid A1



	Göteborgs Stad	STANDARDDRITNING			
		INFÄSTNINGSPLATTA			
Trafikkontoret		FORMAT	SKALA	RITNINGNUMMER	REV
Beslutad av Avdelning: Stadsansvariga		A1	1:20, 1:5 vid A1	6582	B