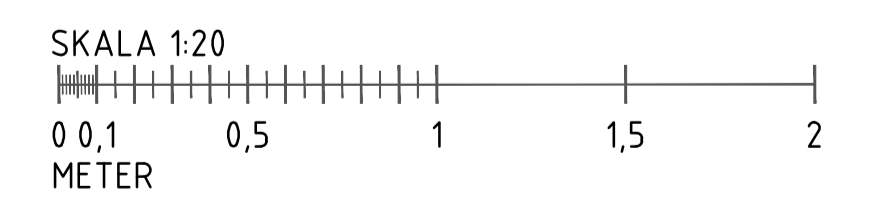
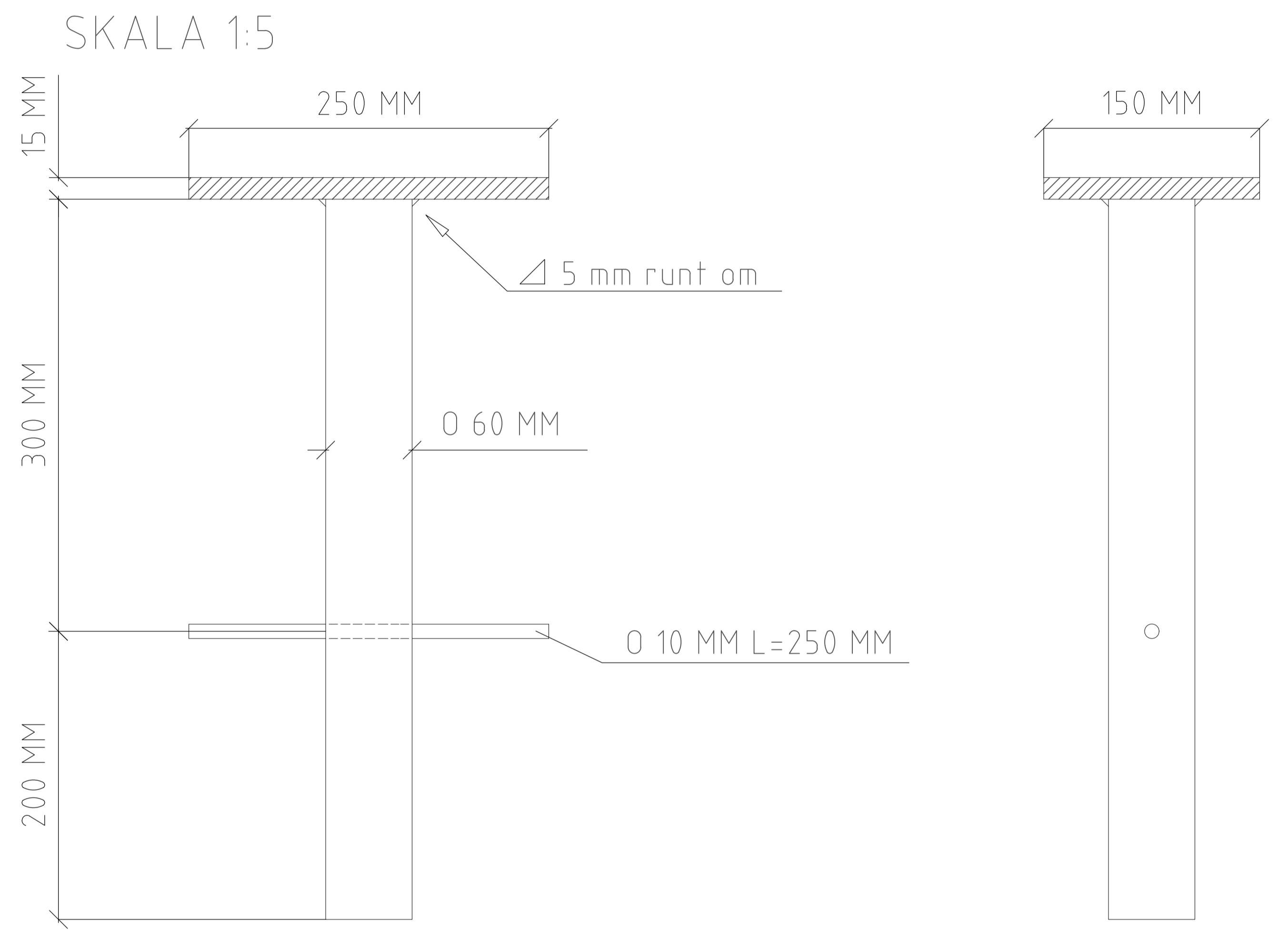
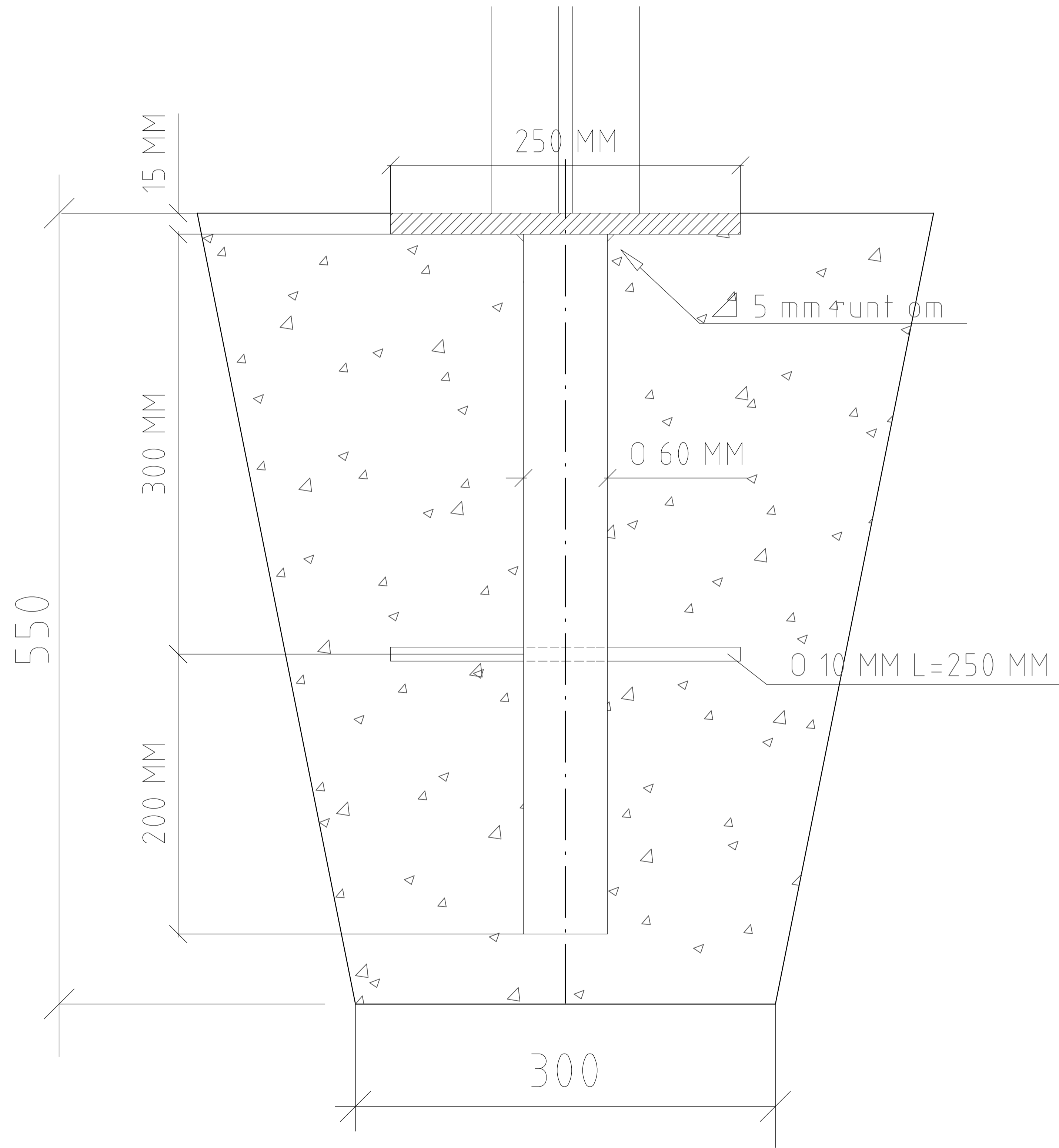


INFÄSTNINGSPLATTA  
 Enligt AMA Anläggning kod EBE.2153  
 SKALA 1:5 vid A1



	<b>Göteborgs Stad</b> Trafikkontoret		STANDARDDRITNING INFÄSTNINGSPLATTA		Gäller fr.o.m. TH 2022:1 REV A
	Beslutad av Avdelning: Stadens anläggningar	Ansvarig Enhet: Byggnadsverk och Belysning	FORMAT: A1	SKALA: 1:20, 1:5 vid A1	

PLG 2022-04-19 15:32 MARINA MOSSBERG