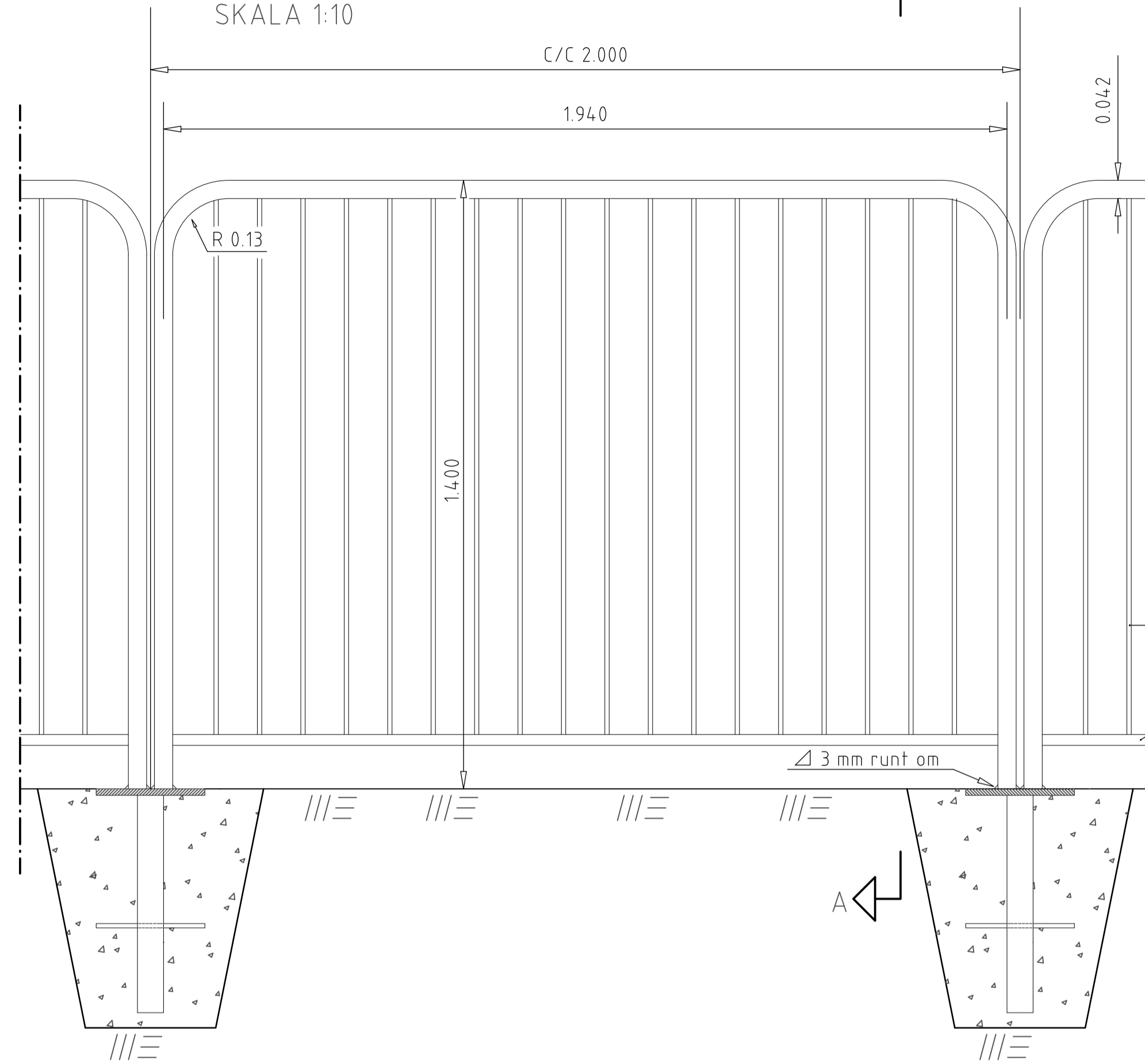


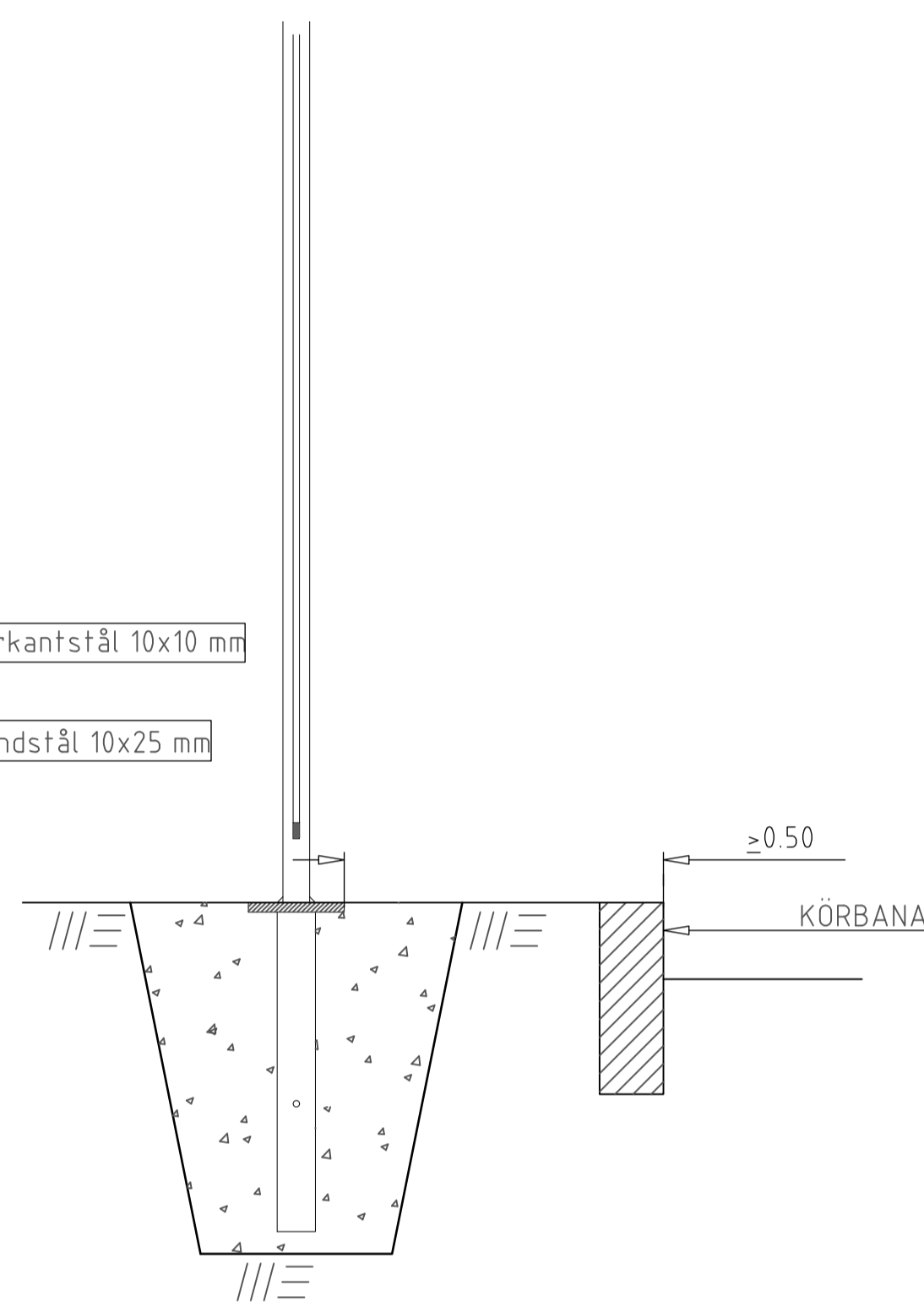
SPJÄLSTAKET TYP S

Enligt AMA Anläggning kod DEG.21//3

SKALA 1:10



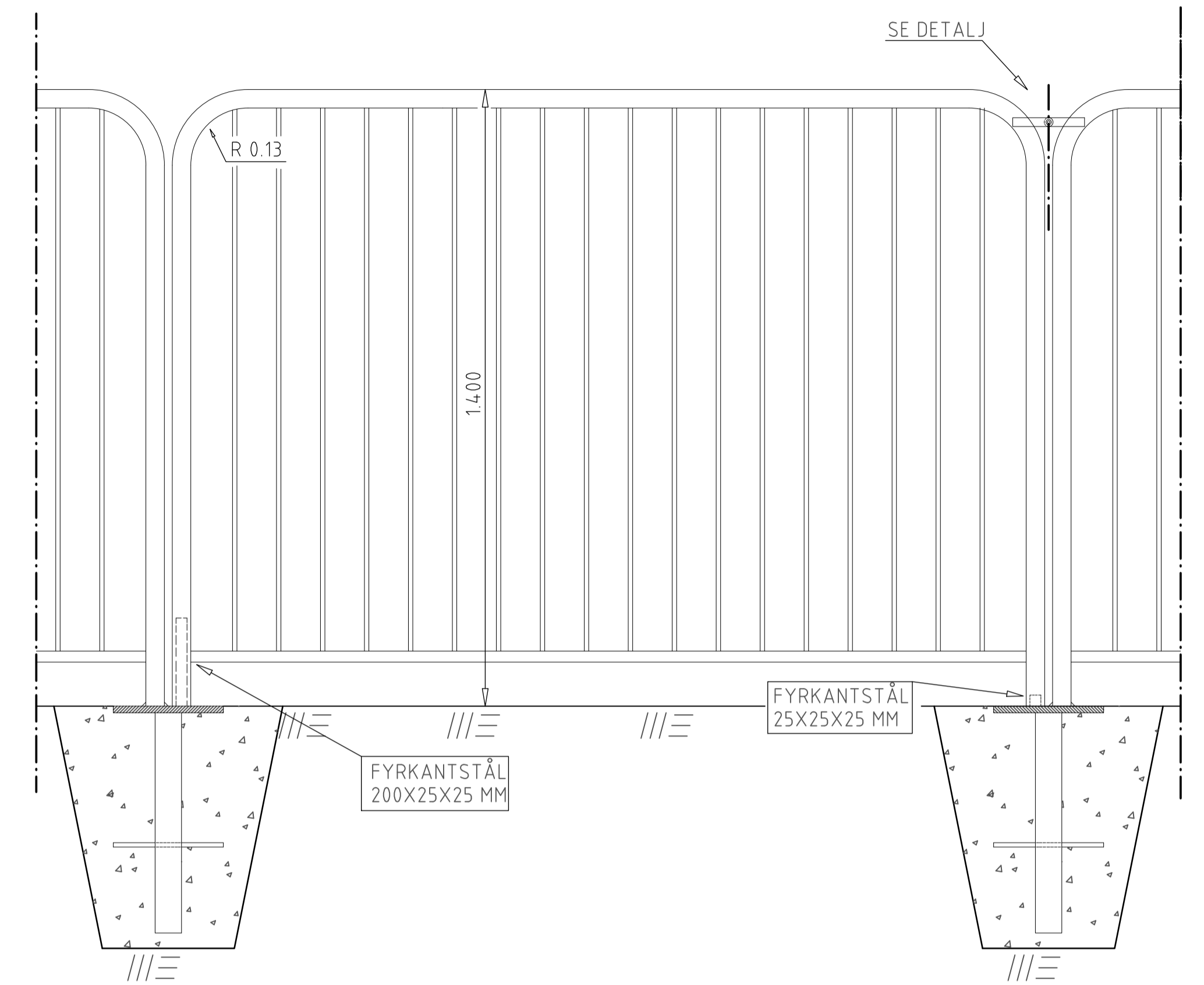
Sektion A-A



ÖPPNINGSBAR BÅGE

Enligt AMA Anläggning kod DEG.21//3

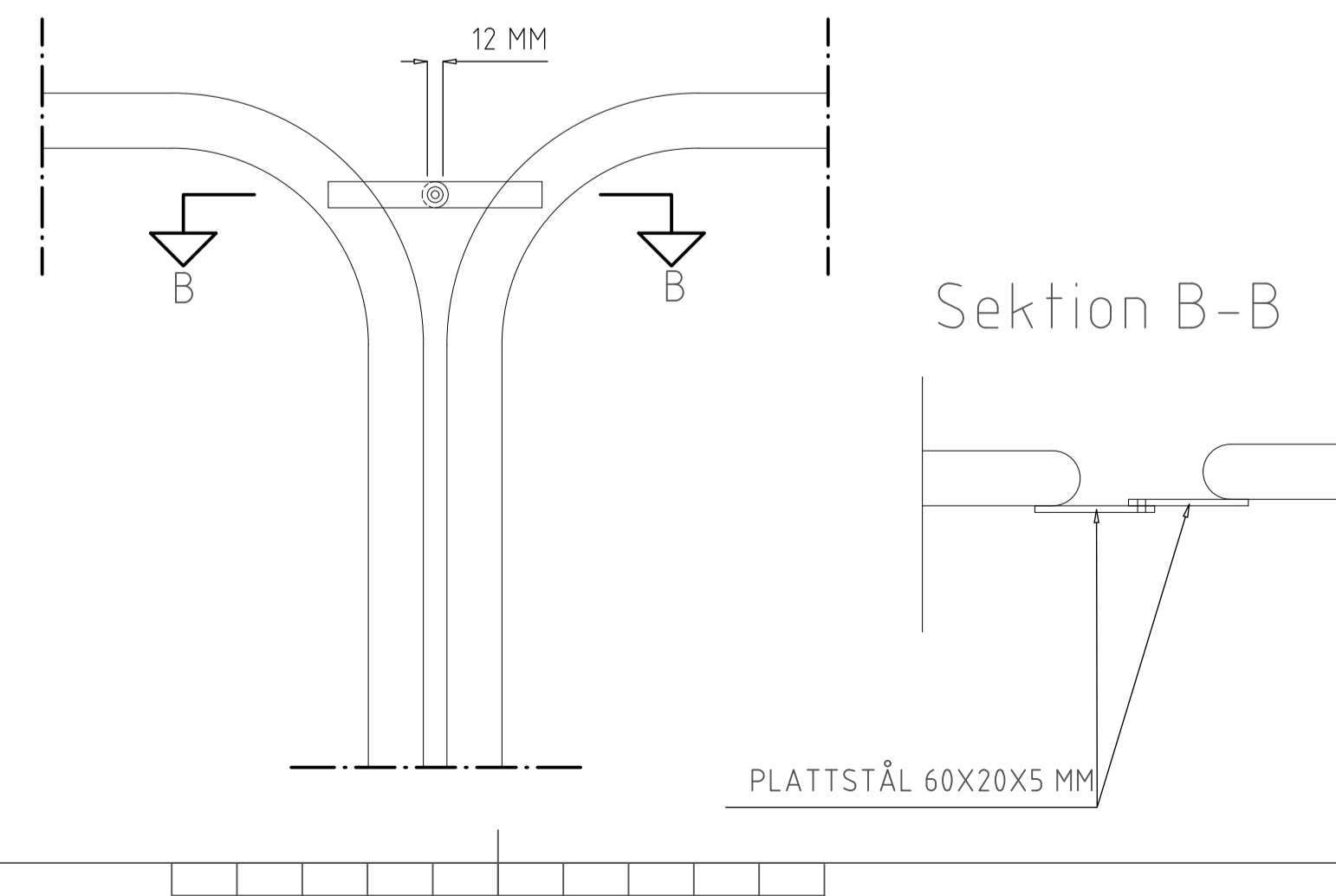
SKALA 1:10



ÖPPNINGSBAR BÅGE, DETALJ

Enligt AMA Anläggning kod DEG.21//3

SKALA 1:5



Sektion B-B

ANVISNINGAR

Mått i meter där ej annat angivits.

Ytbehandling: Färdiga sektioner varmgalvas enl SS 3583, klass A. Svets samt övriga obehandlade ytor, även infästningsplattans överyta, blästras till SA 2 1/2 samt behandlas med zinkrik färg 2x60 my.

Uppsättning: Infästningsplattan fastgjøtes på platsen c/c 2.0 m i BETONG II STD C 25/30, lufthalt 4-6 volyms-%.

Gjutgrop: Djup 0.55 m, bredd 0.3x0.3 m i bottenmått. Bågarna fastsvetsas på infästningsplattan med 3 mm svets runt om. Infästningsplatta, se standardritning 6582.

Lås: Öppningsbar båge förses med ABLOY hänglås nr 3022 serie nr LS-1799/22678 nyckel nr 6 993 019 611. Låset fästs i bågen med kedja.



		STANDARDDRITNING	
Göteborgs Stad Trafikkontoret		SPJÄLSTAKET	
Beslutad av Avdelning:	Ansvarig Enhet:	FORMAT SKALA	RITNINGNUMMER
Stadens anläggningar	Byggnadsverk och Belysning	A1 1:10, 1:5 vid A1	6581
Gäller fr.o.m. TH 2022:1			REV
D			D