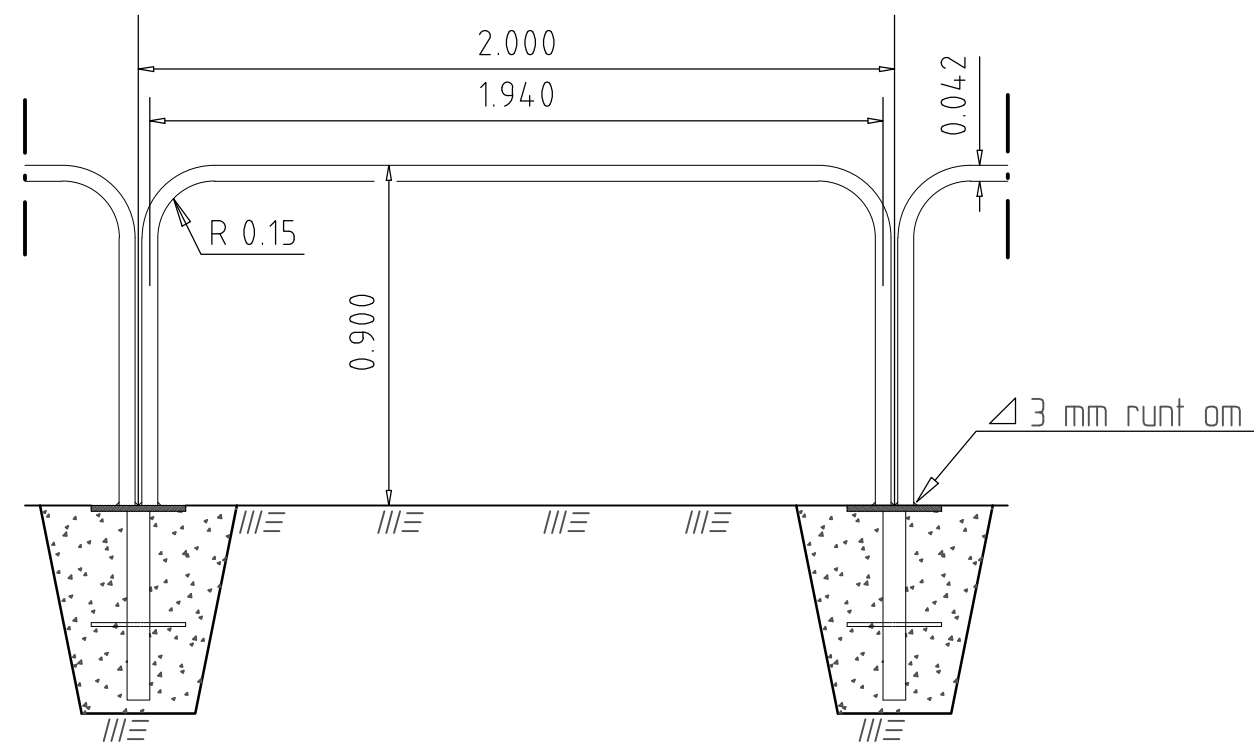


GÅNGBANERÄCKE TYP A

Enligt AMA Anläggning kod DEG.21//1

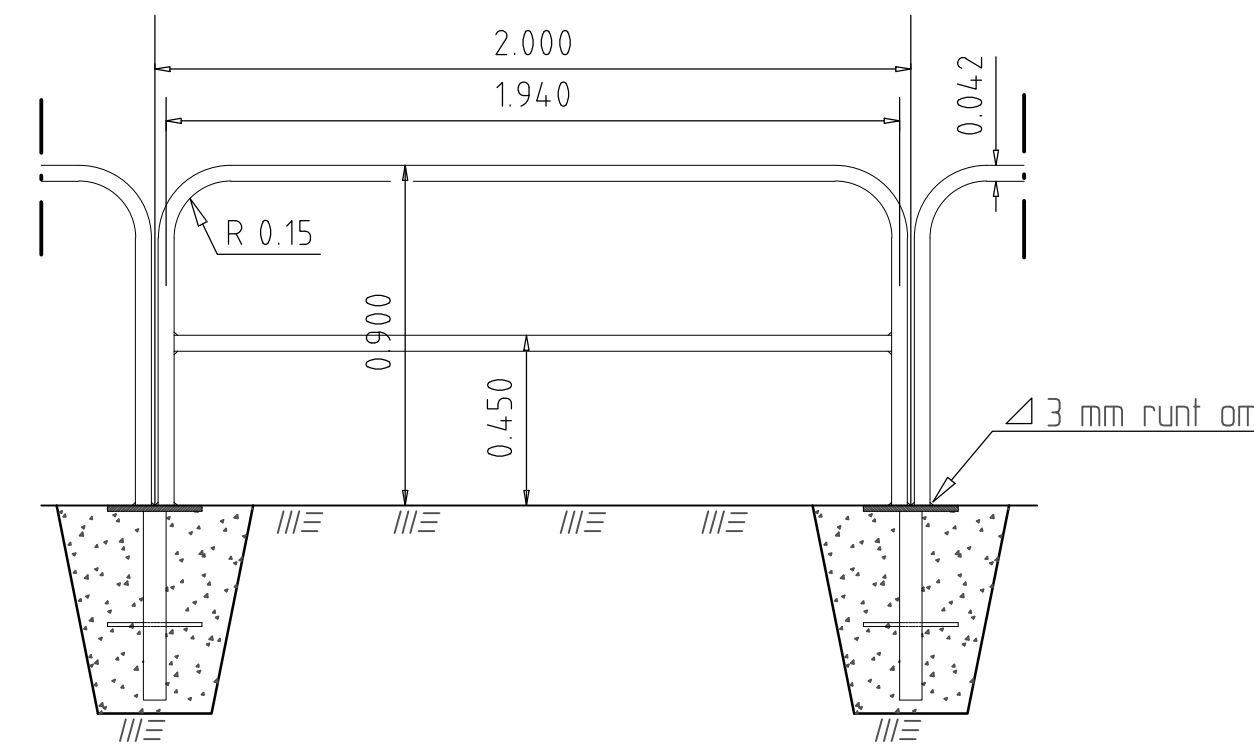
SKALA 1:20



GÅNGBANERÄCKE TYP AM x

Enligt AMA Anläggning kod DEG.21//1

SKALA 1:20

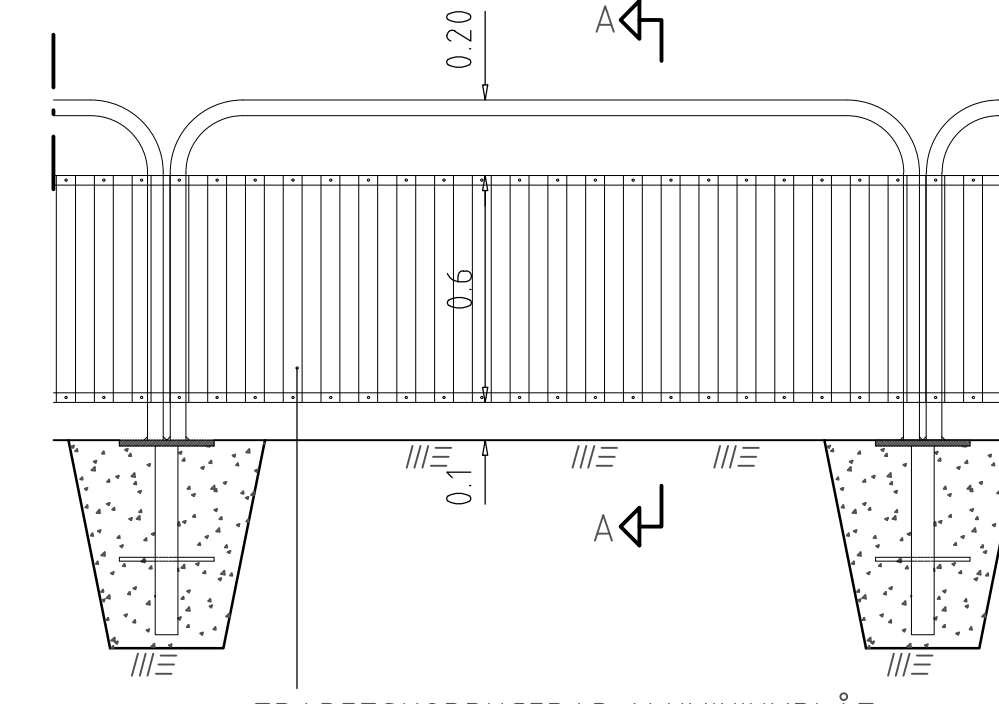


GÅNGBANERÄCKE MED STÄNKSKYDD TYP C

Enligt AMA Anläggning kod DEG.21//1

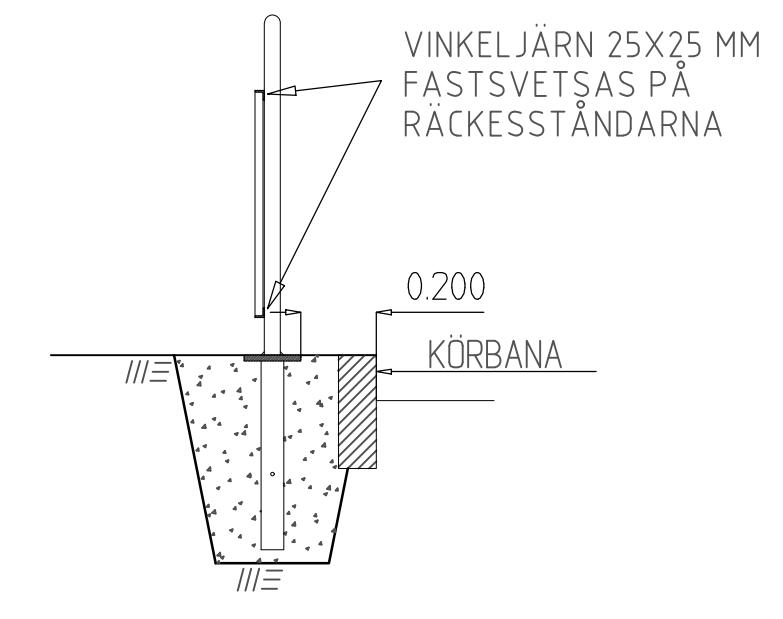
Övriga mått enligt typ A

SKALA 1:20



TRAPETSKORRUGERAD ALUMINIUMPLÅT
TYP GA20D35 DIM: 1050X600 TJ 0.7 MM
FÄRG: GRÅVIT

Sektion A-A



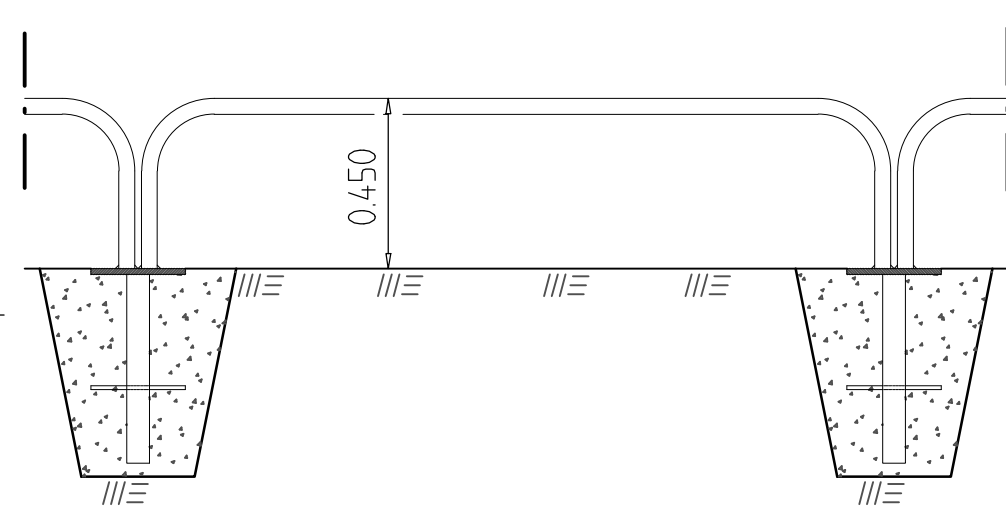
SKYDDSRÄCKE TYP D

För planteringar mm

Övriga mått enligt typ A

Enligt AMA Anläggning kod DEG.21//2

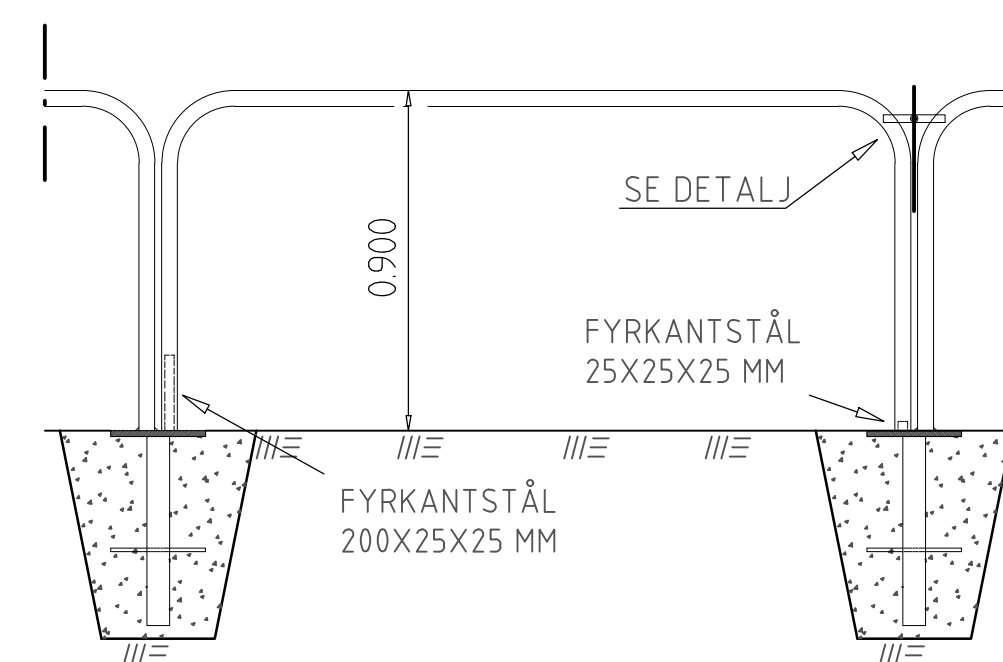
SKALA 1:20



ÖPPNINGSBAR BÅGE TYP E

Enligt AMA Anläggning kod DEG.21//1

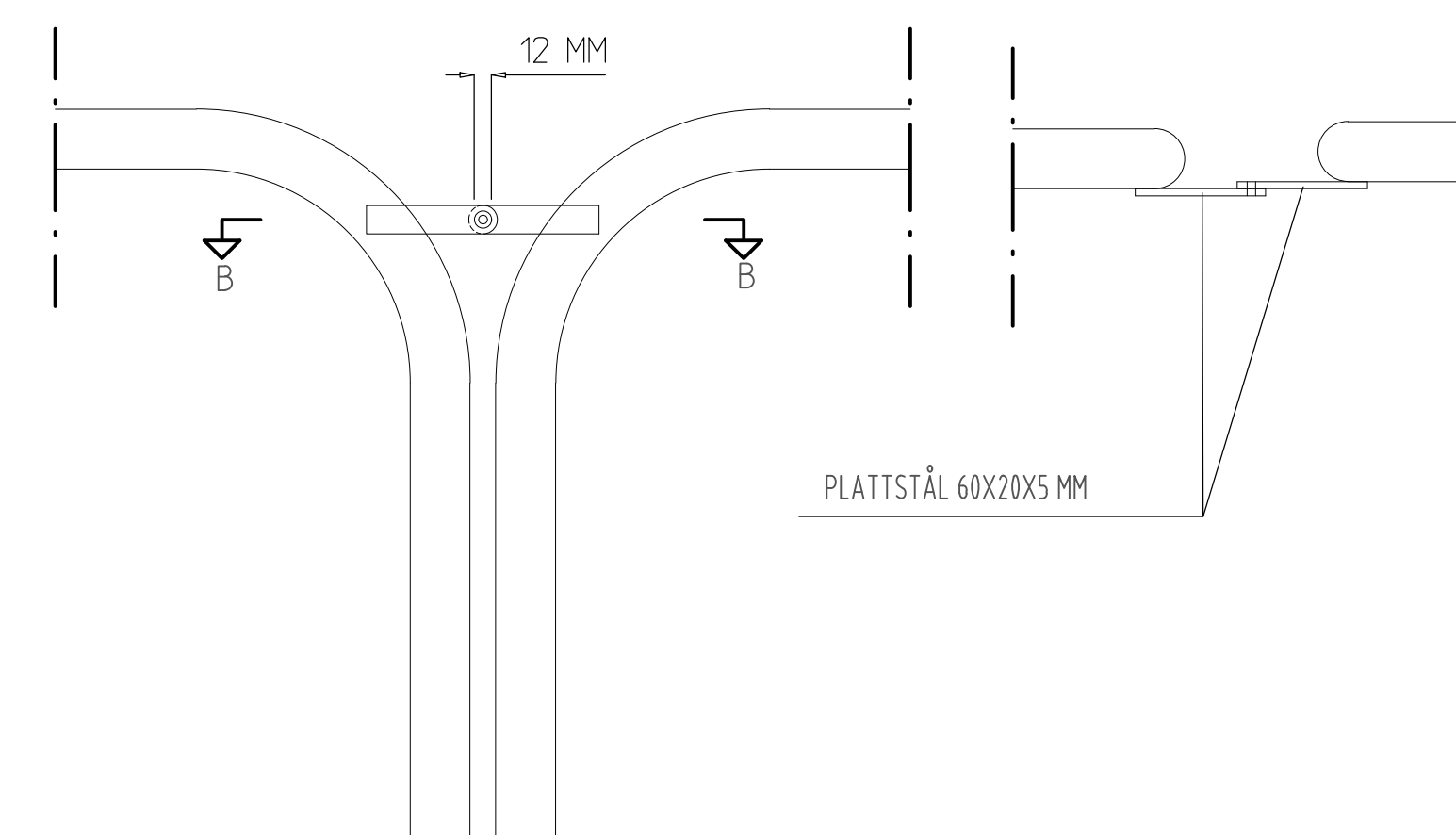
SKALA 1:20



ÖPPNINGSBAR BÅGE TYP E, DETALJ

Enligt AMA Anläggning kod DEG.21//1

SKALA 1:5



Sektion B-B

Anvisningar

Mått i meter där inte annat angivits.

Ytbehandling: Svets samt övriga obehandlade ytor, även infästningsplattans överyta, borstas rena med stålborste samt behandlas med zinkrik färg 2x60 my.

Uppsättning: Se standardritning 3584

Lås: Öppningsbar båge förses med ABLOY hänglås nr 3022 serie nr LS-1799/22678 nyckel nr 6 993 019 611. Låset fästs i bågen med kedja.

✗ Räcke med underliggare väljs om det släntar nedåt och kantstöd saknas där räcket monteras (avåkningskydd).

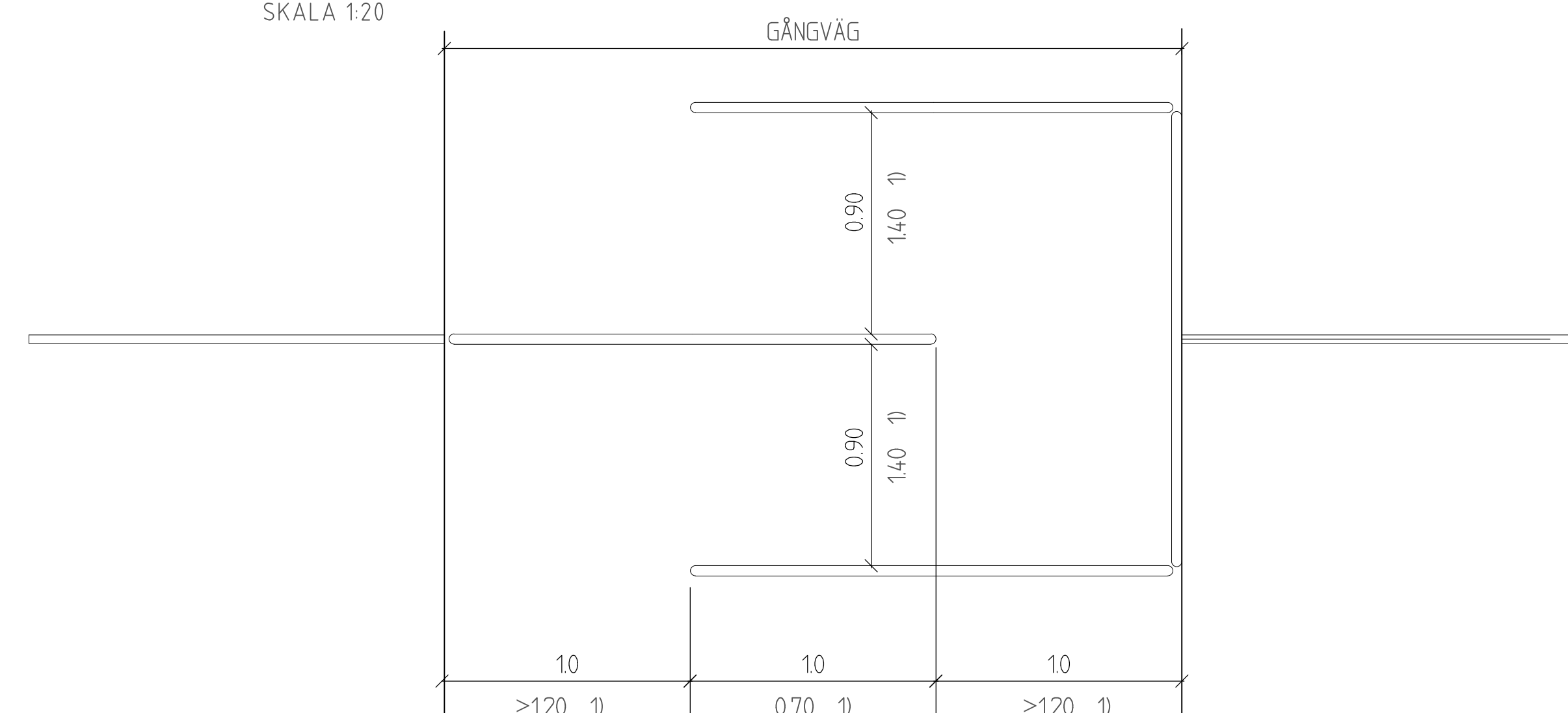
Infästningsplatta, se standardritning 6582

EXEMPEL PÅ GÅNGSLUSS

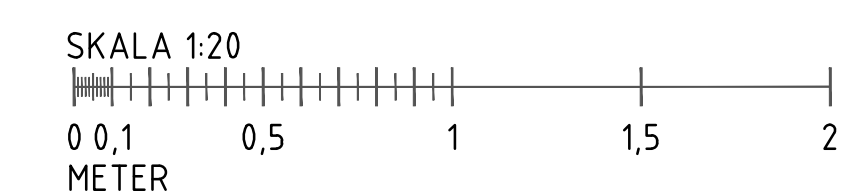
Med räkestyp AM

Enligt AMA Anläggning kod DEG. 21//1

SKALA 1:20



1) Mått som används när alternativ väg för el-rullstol saknas



STANDARDRITNING
Rörräcke

Stadsmiljöförvaltningen
Beslutad av Avdelning: Ansvärlig Enhet:
Anläggning och infrastruktur Byggnadsverk Belysning

FORMAT SKALA RITNINGNUMMER
A1 1:20, 1:5 vid A1 6580

Göller fr.o.m
TH 2023.2
REV
K