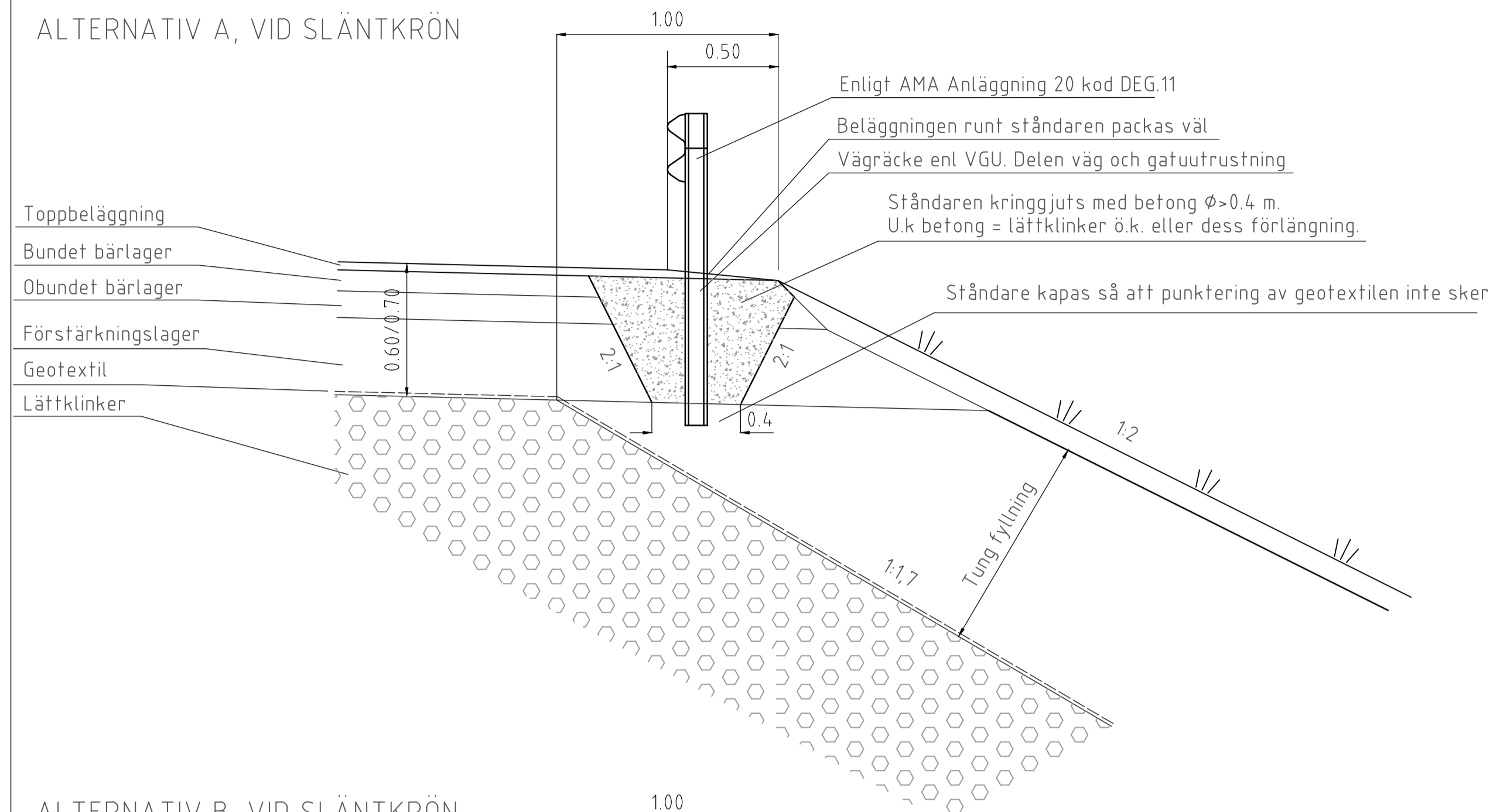


MONTERING AV VÄGRÄCKESSTÅNDARE I LÄTTKLINKER

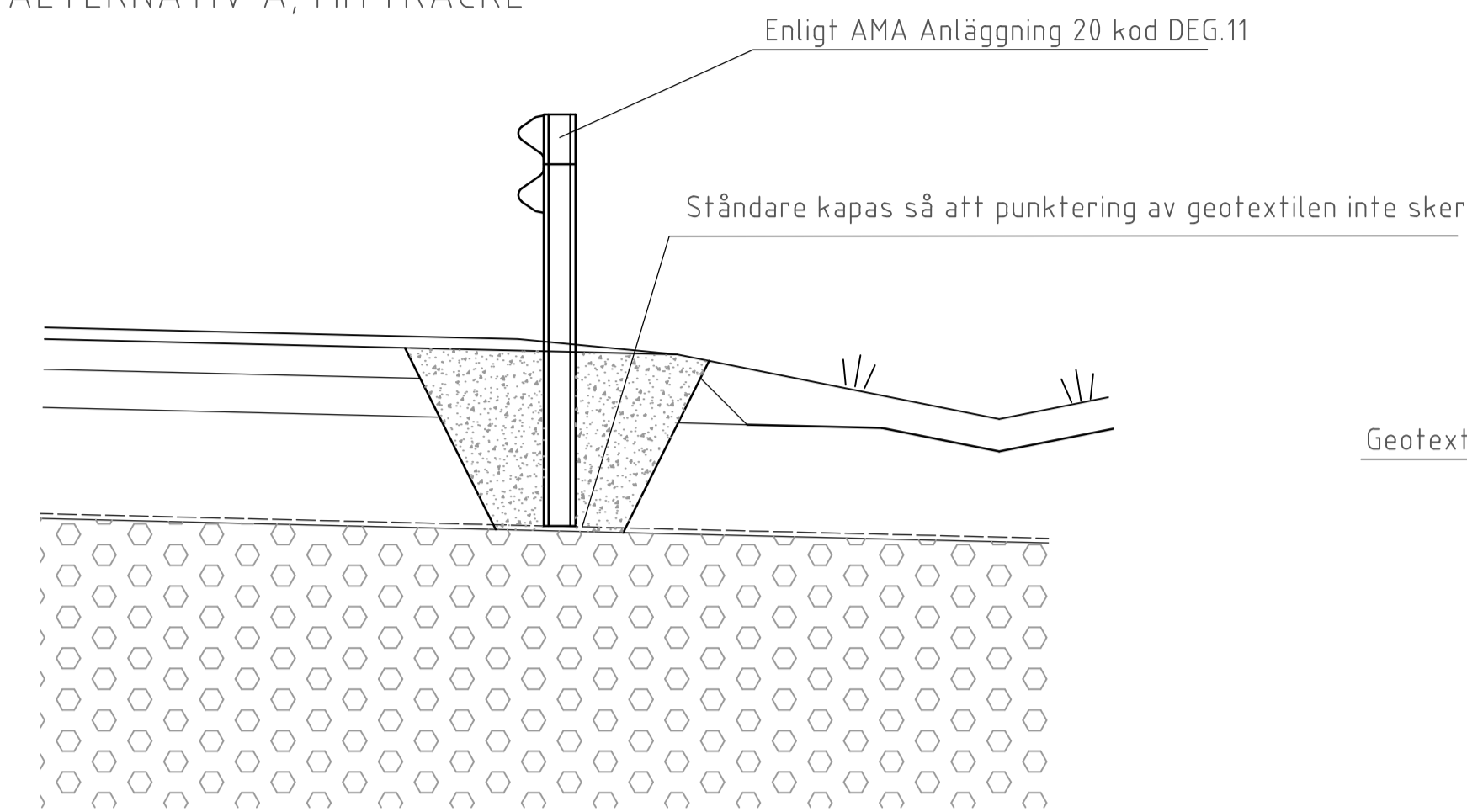
SÄTTNING AV BELYSNINGSFUNDAMENT I LÄTTKLINKER

Då fundamentens u.k. ligger högre än lättklinkrens överyta, sätts fundamenten enl standardritning 5503.

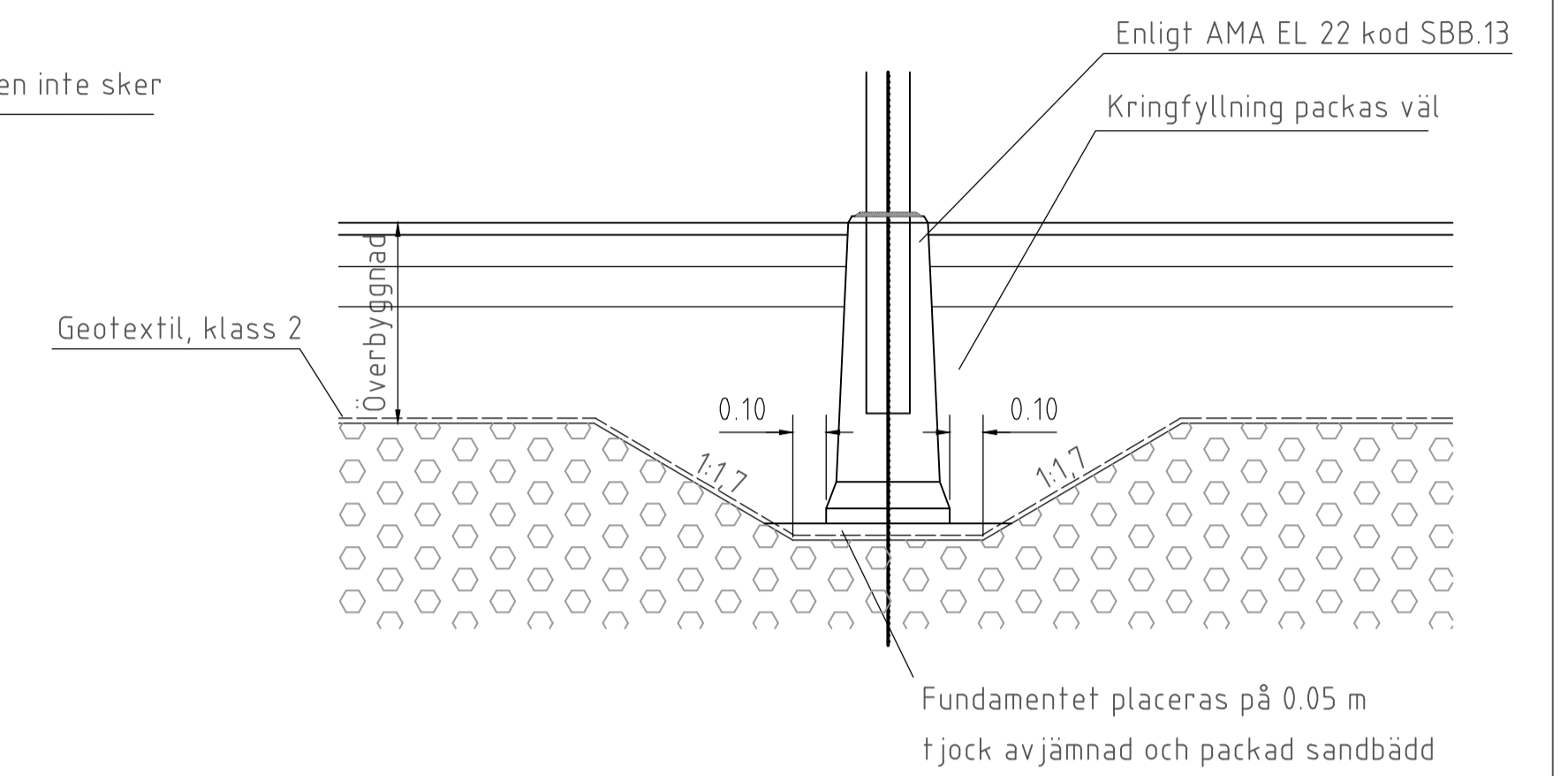
ALTERNATIV A, VID SLÄNTKRÖN



ALTERNATIV A, MITTRÄCKE

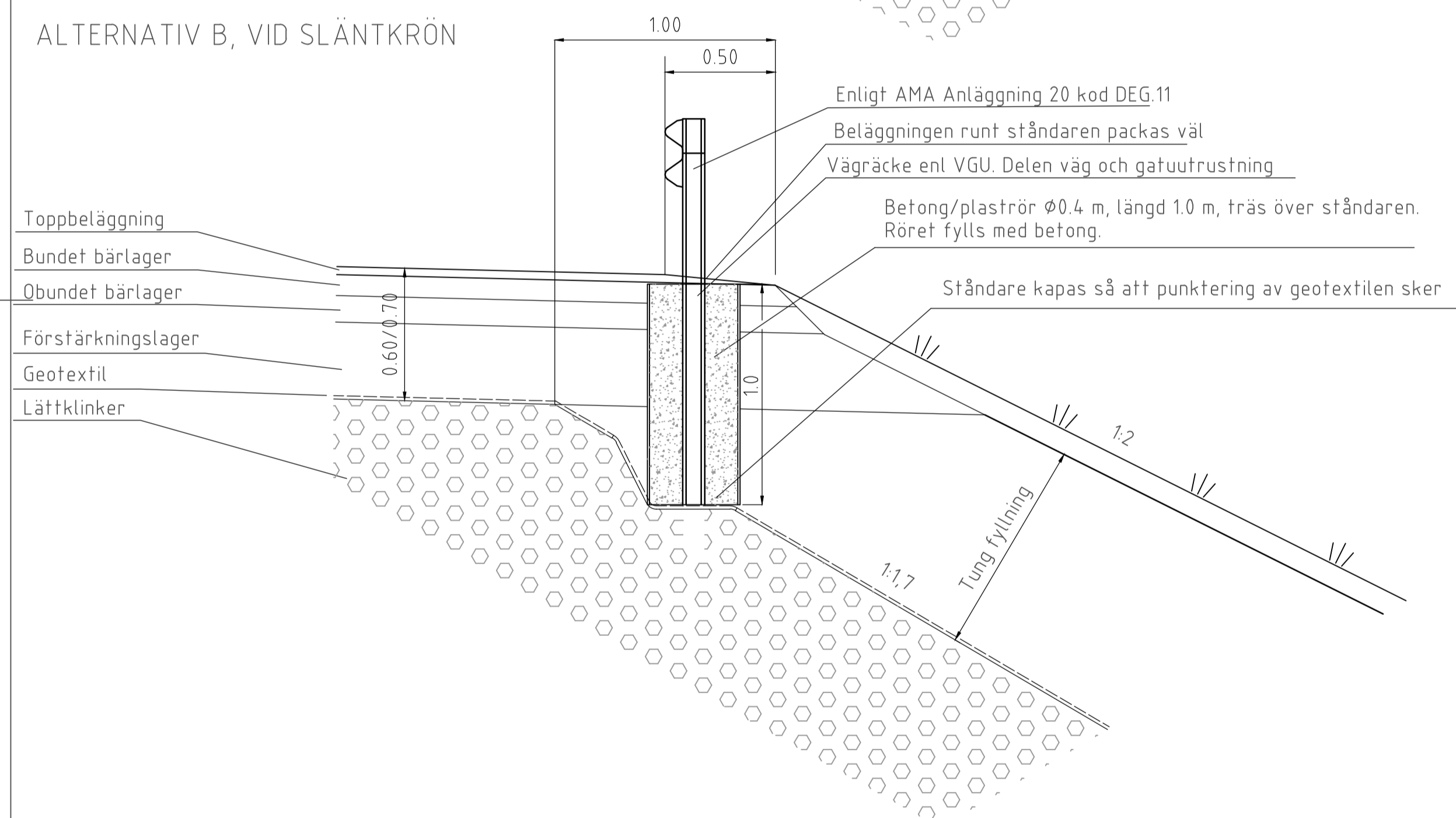


ALTERNATIV FÖR MEAG 108 OCH MEAG 127

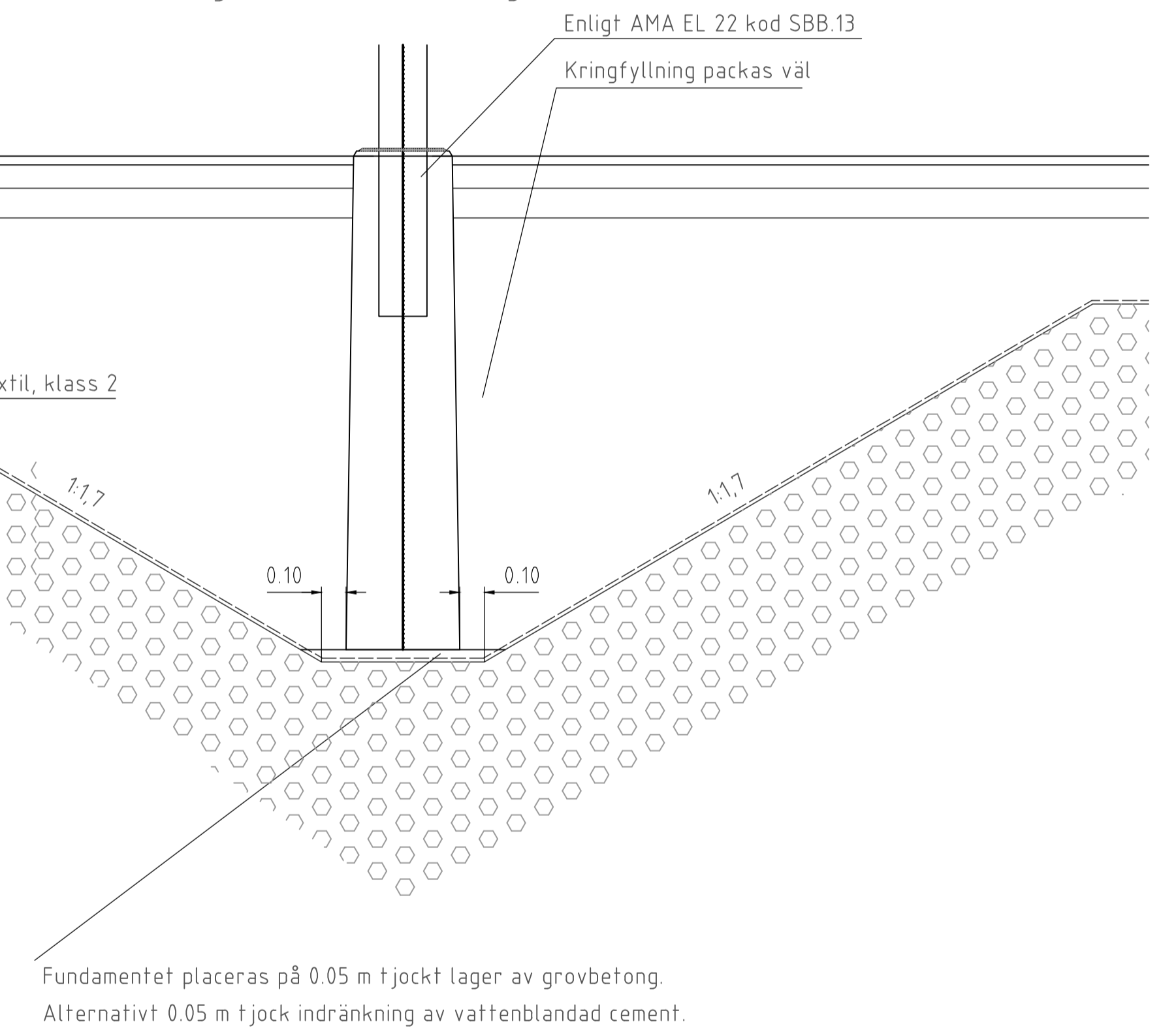
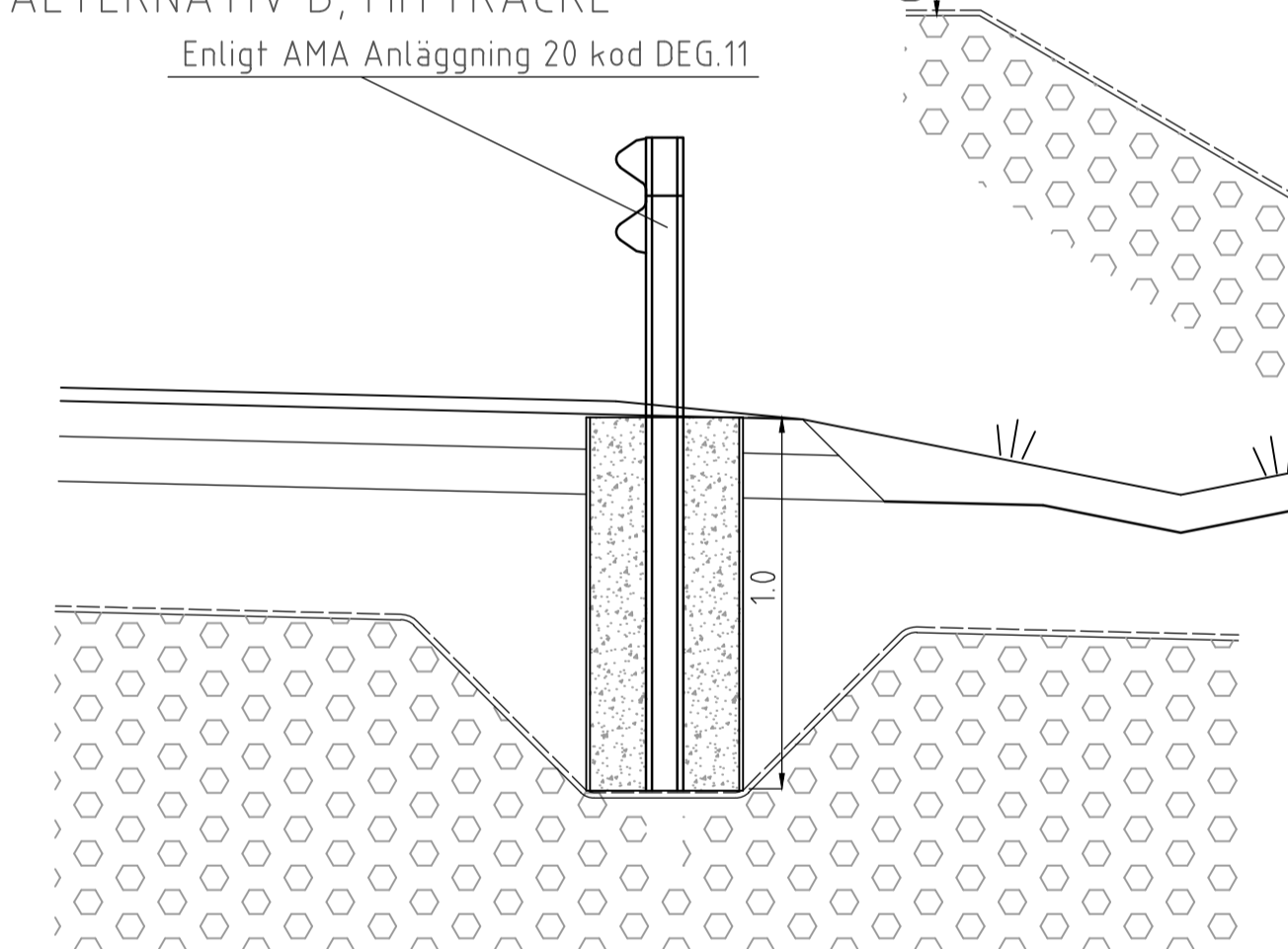


ALTERNATIV FÖR MEAG 194
 För större fundament krävs geoteknisk utredning

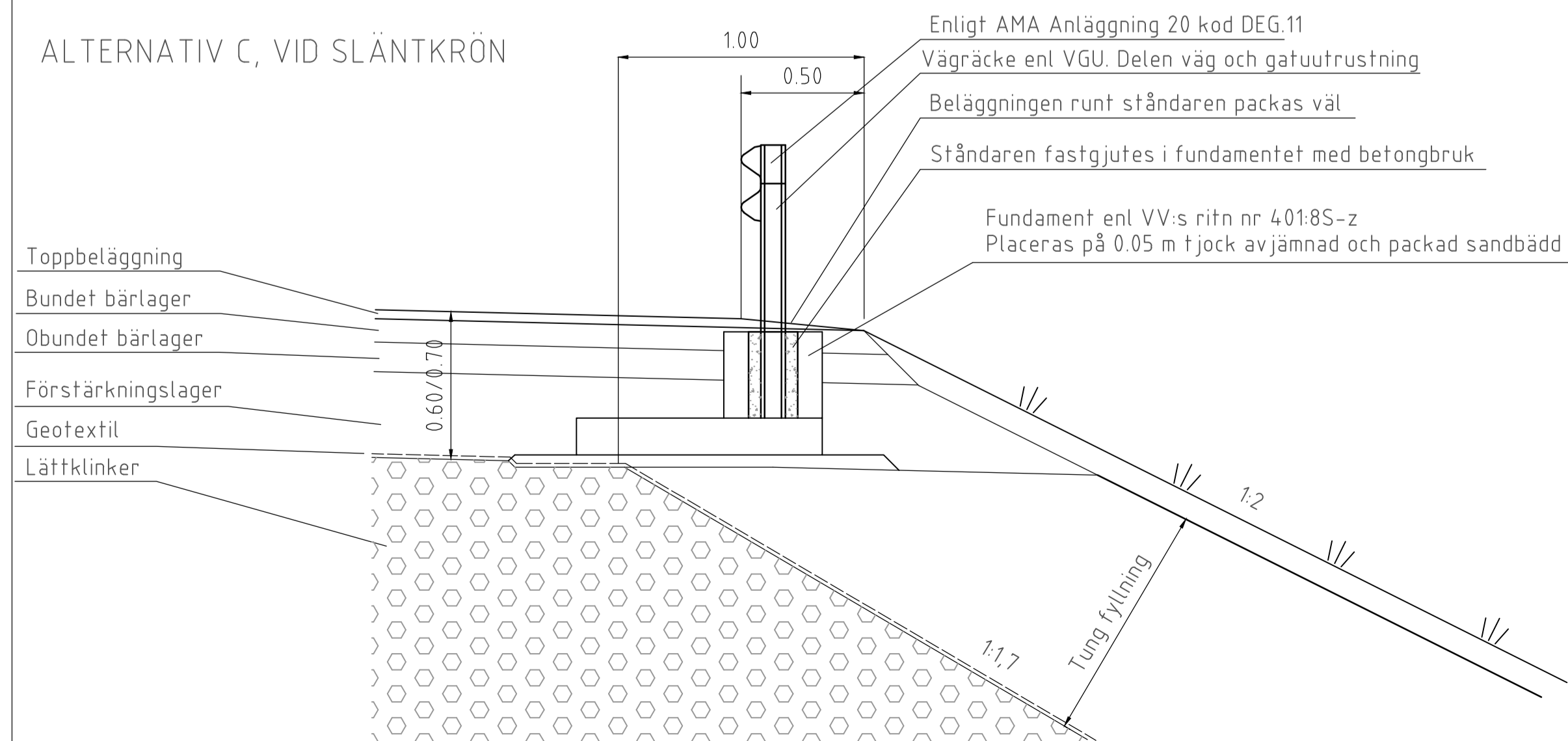
ALTERNATIV B, VID SLÄNTKRÖN



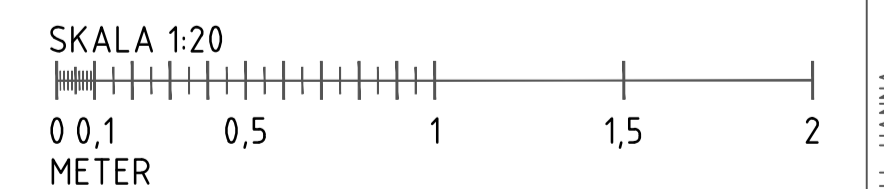
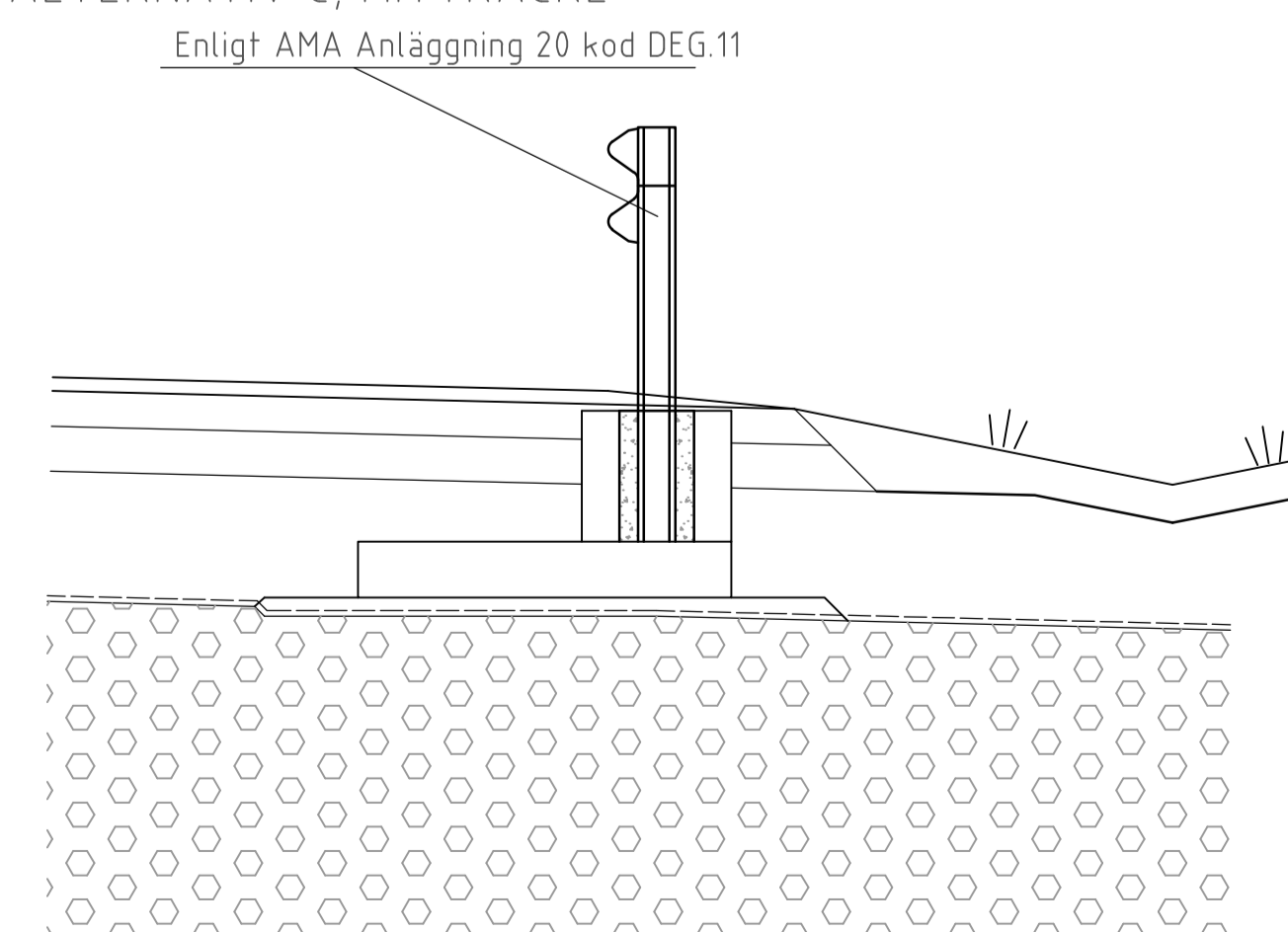
ALTERNATIV B, MITTRÄCKE



ALTERNATIV C, VID SLÄNTKRÖN



ALTERNATIV C, MITTRÄCKE



<p>Göteborgs Stad</p> <p>Stadsmiljöförvaltningen</p>	STANDARDDRITNING Vägräcke och belysningsstolpar i lättklinkerfyllning		Gäller fr.o.m. TH 2022.3 REV F
	Beslutad av Avdelning: Anläggning och infrastruktur Ansvarig Enhet: Trafikreglering	FÖRMAT SKALA A1 1:20	