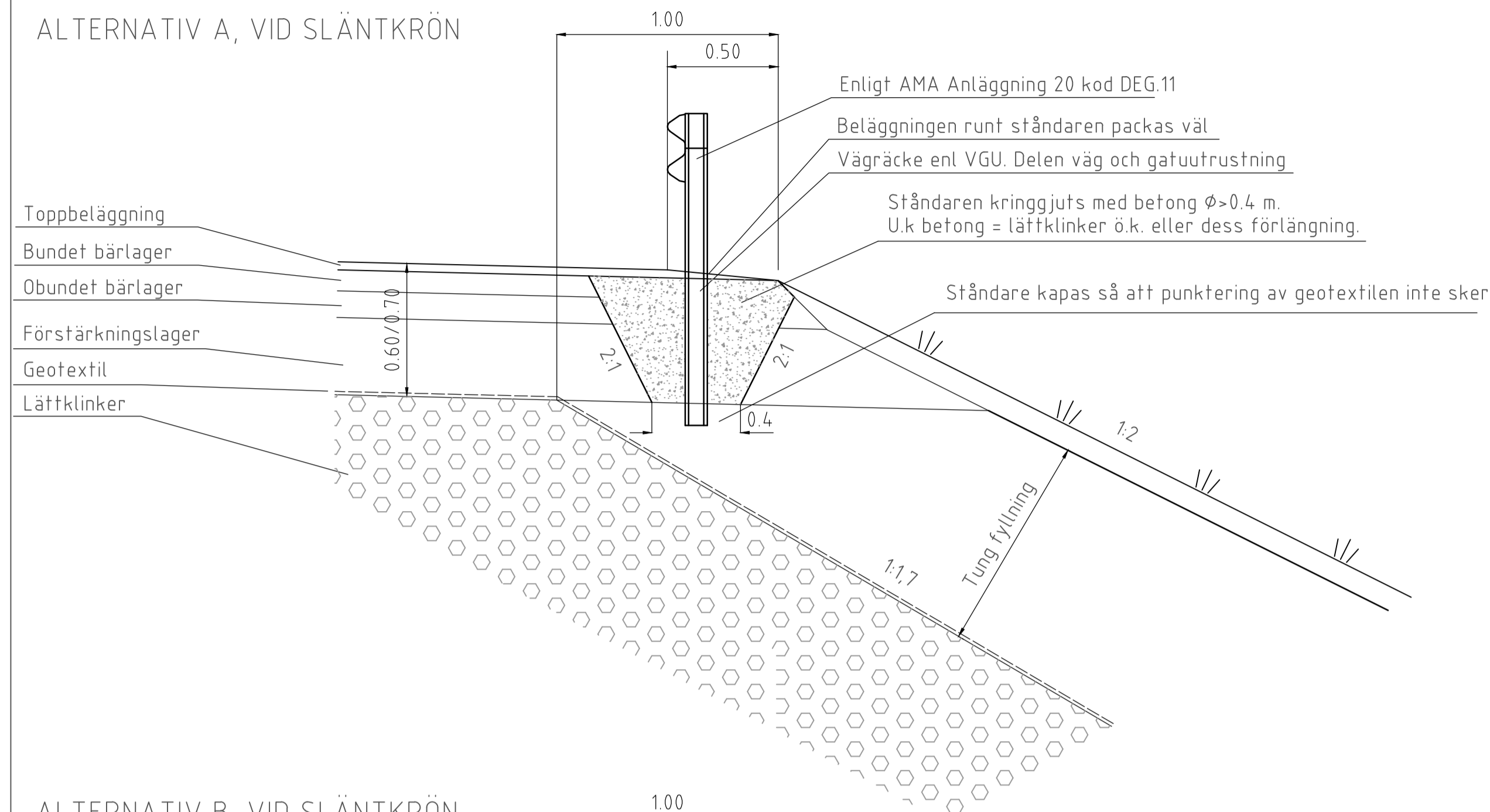


# MONTERING AV VÄGRÄCKESSTÅNDARE I LÄTTKLINKER

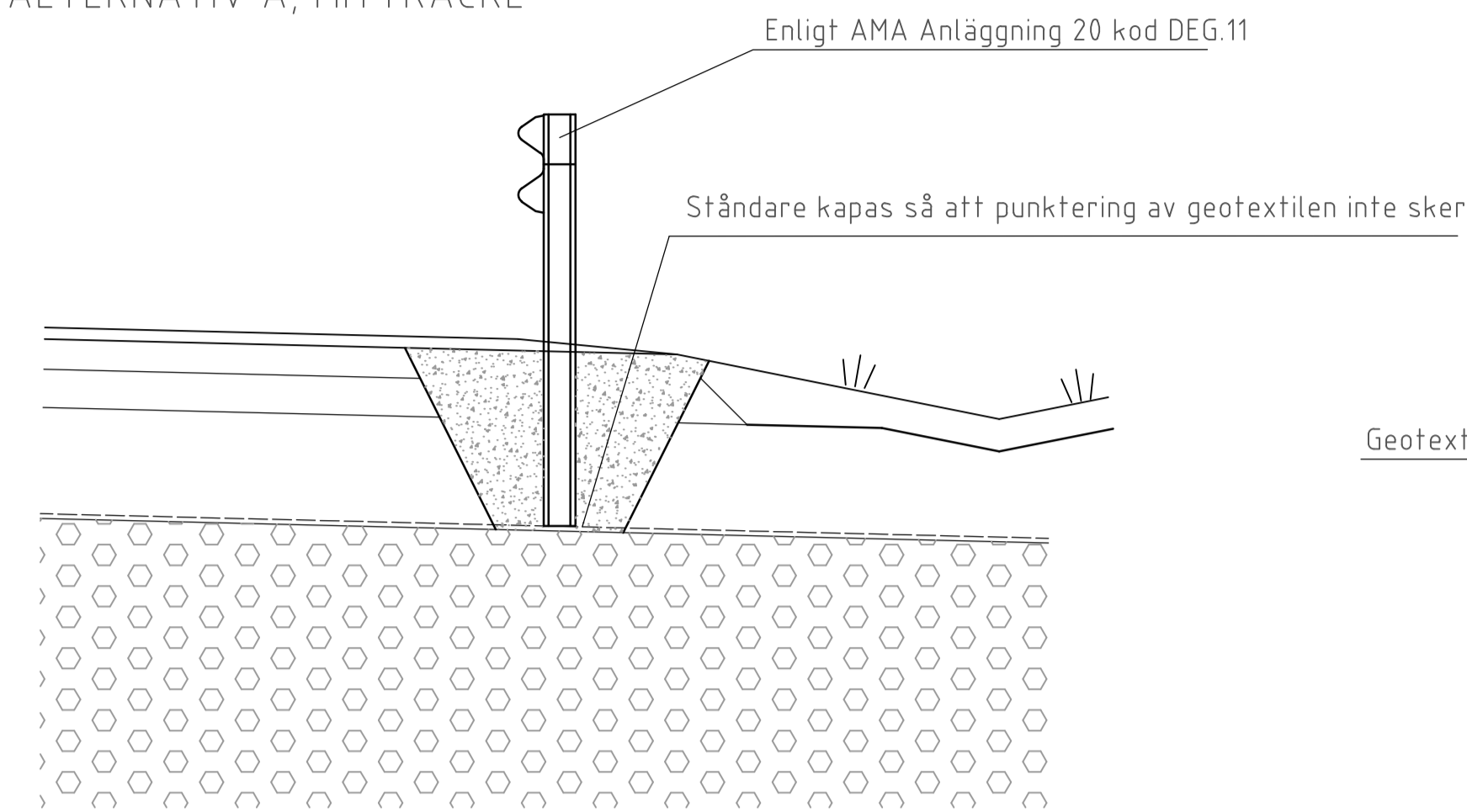
# SÄTTNING AV BELYSNINGSFUNDAMENT I LÄTTKLINKER

Då fundamentens u.k. ligger högre än lättklinkerns överyta, sätts fundamenten enl standardritning 5503.

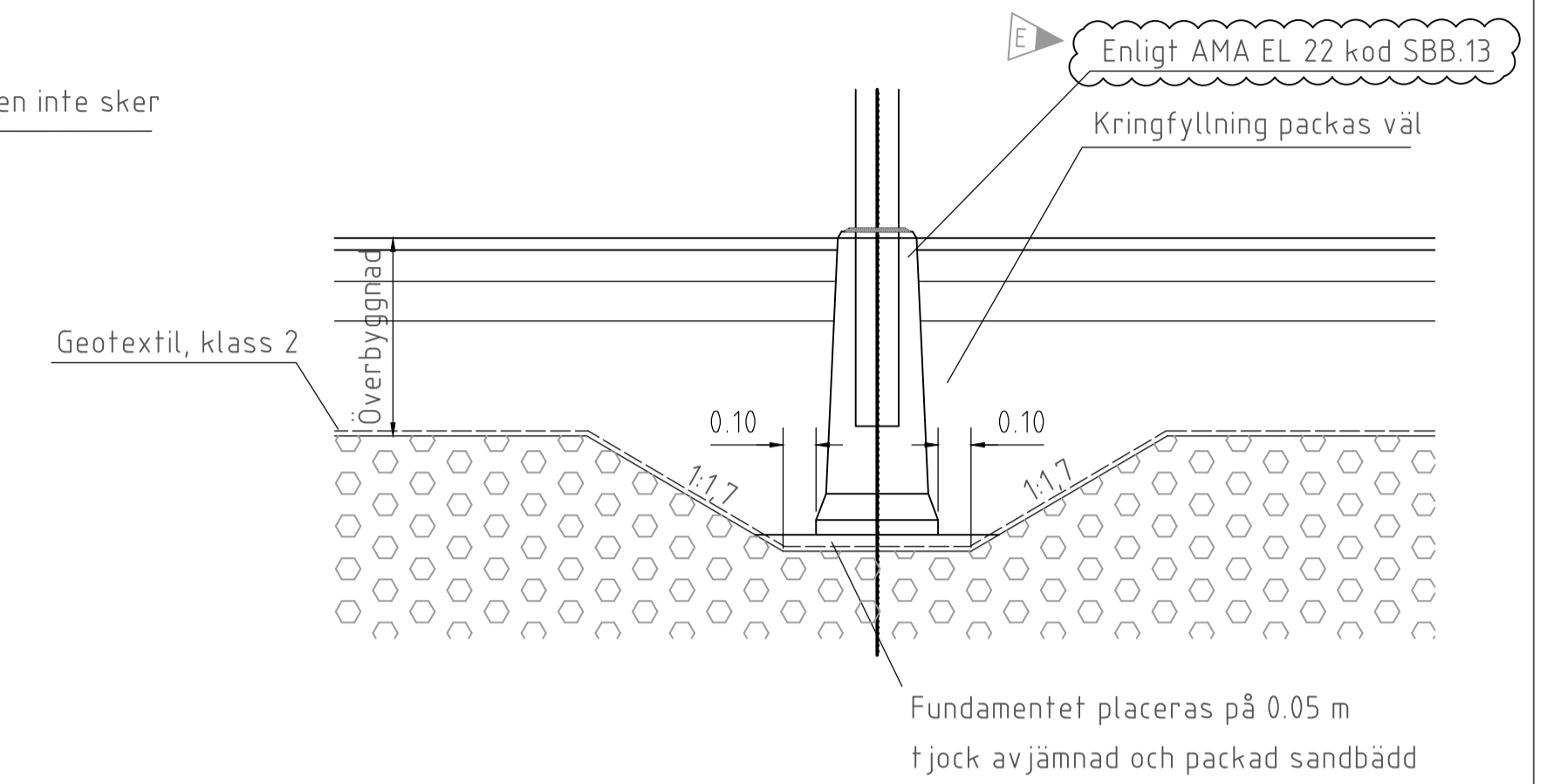
ALTERNATIV A, VID SLÄNTKRÖN



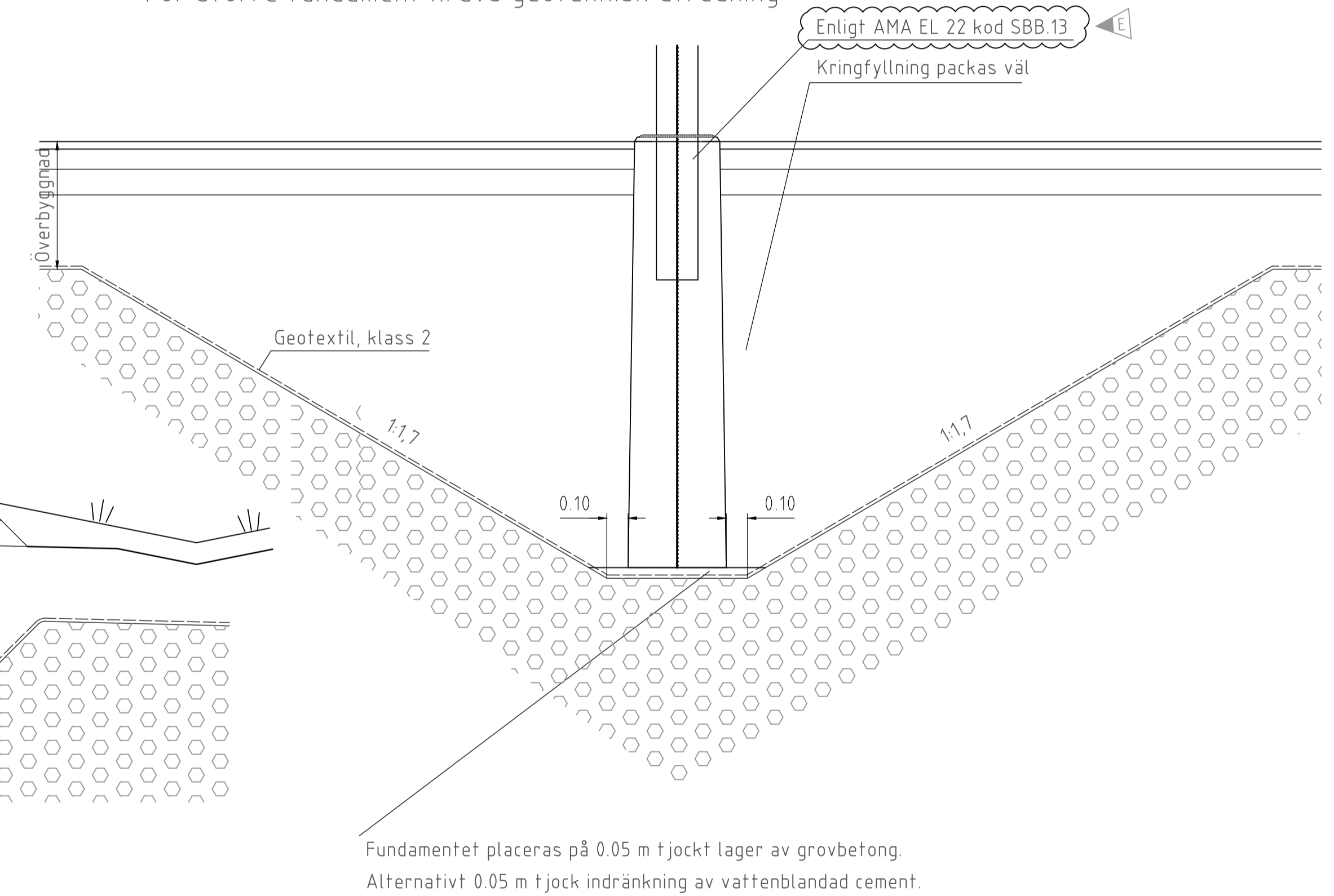
ALTERNATIV A, MITTRÄCKE



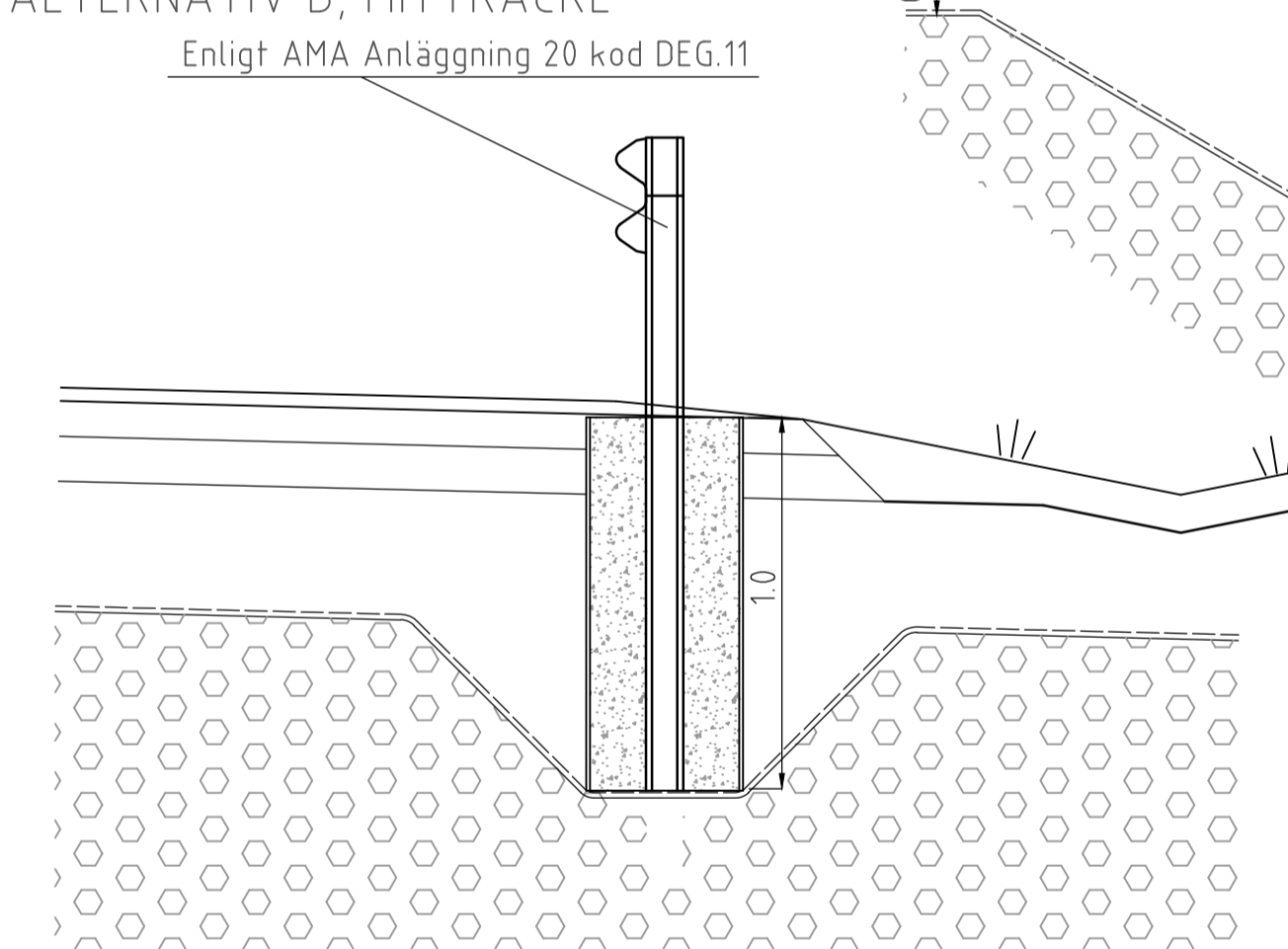
ALTERNATIV FÖR MEAG 108 OCH MEAG 127



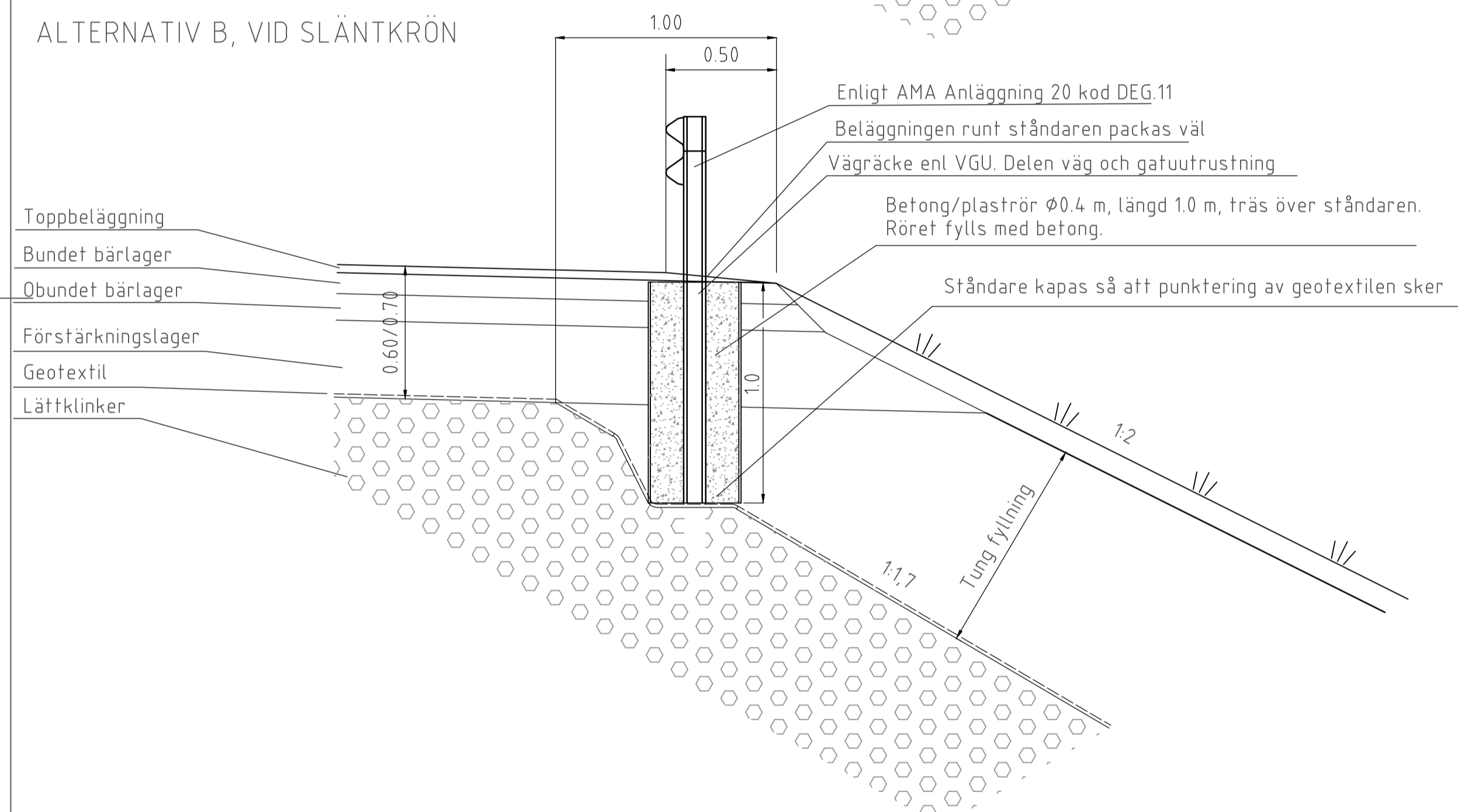
ALTERNATIV FÖR MEAG 194  
 För större fundament krävs geoteknisk utredning



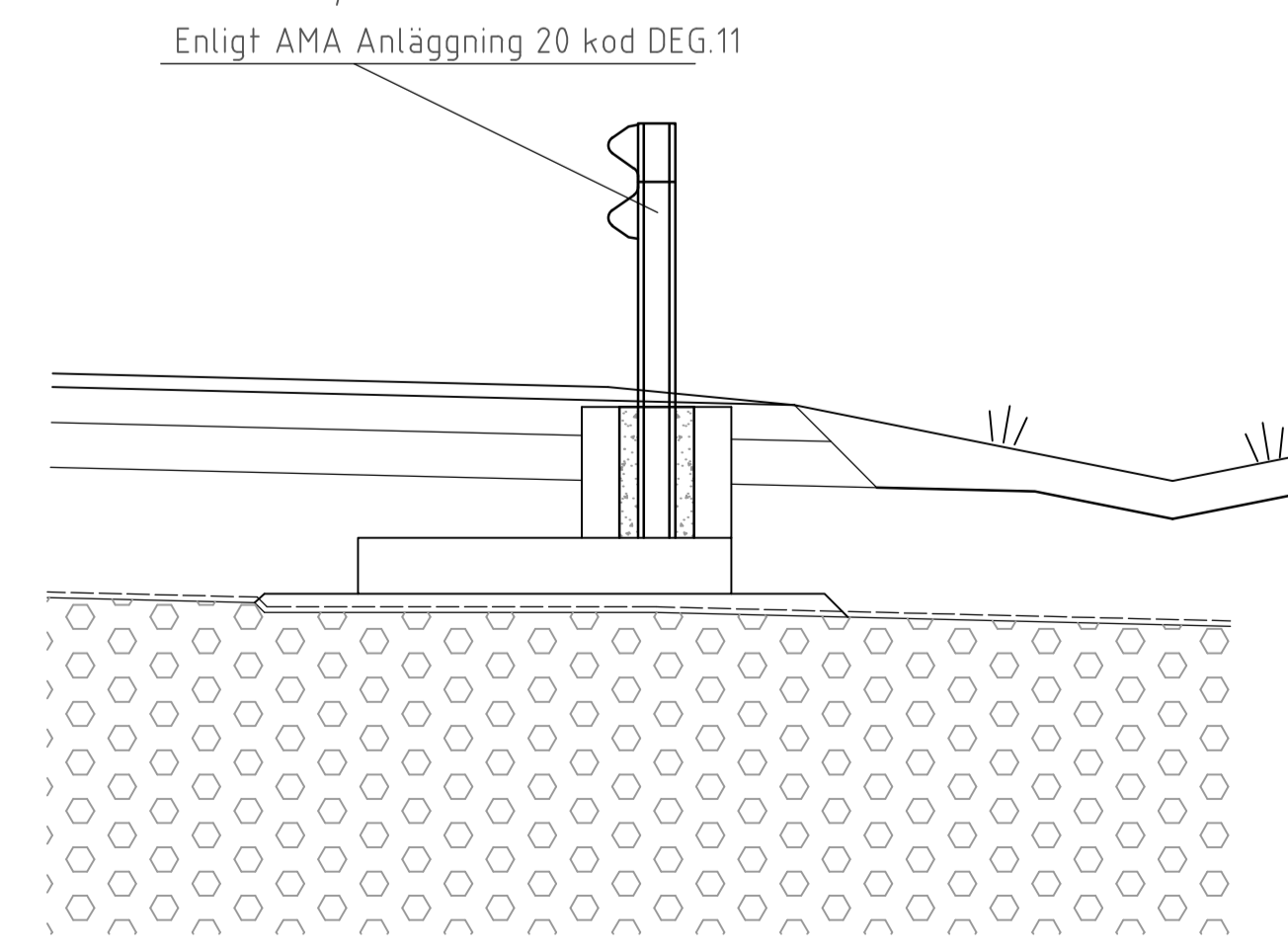
ALTERNATIV B, MITTRÄCKE



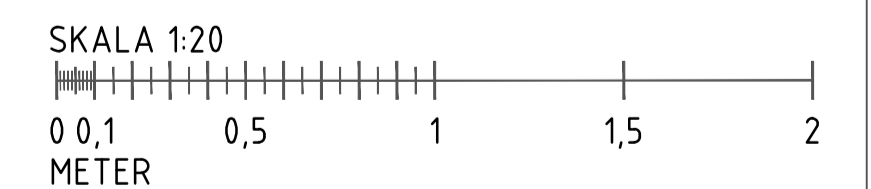
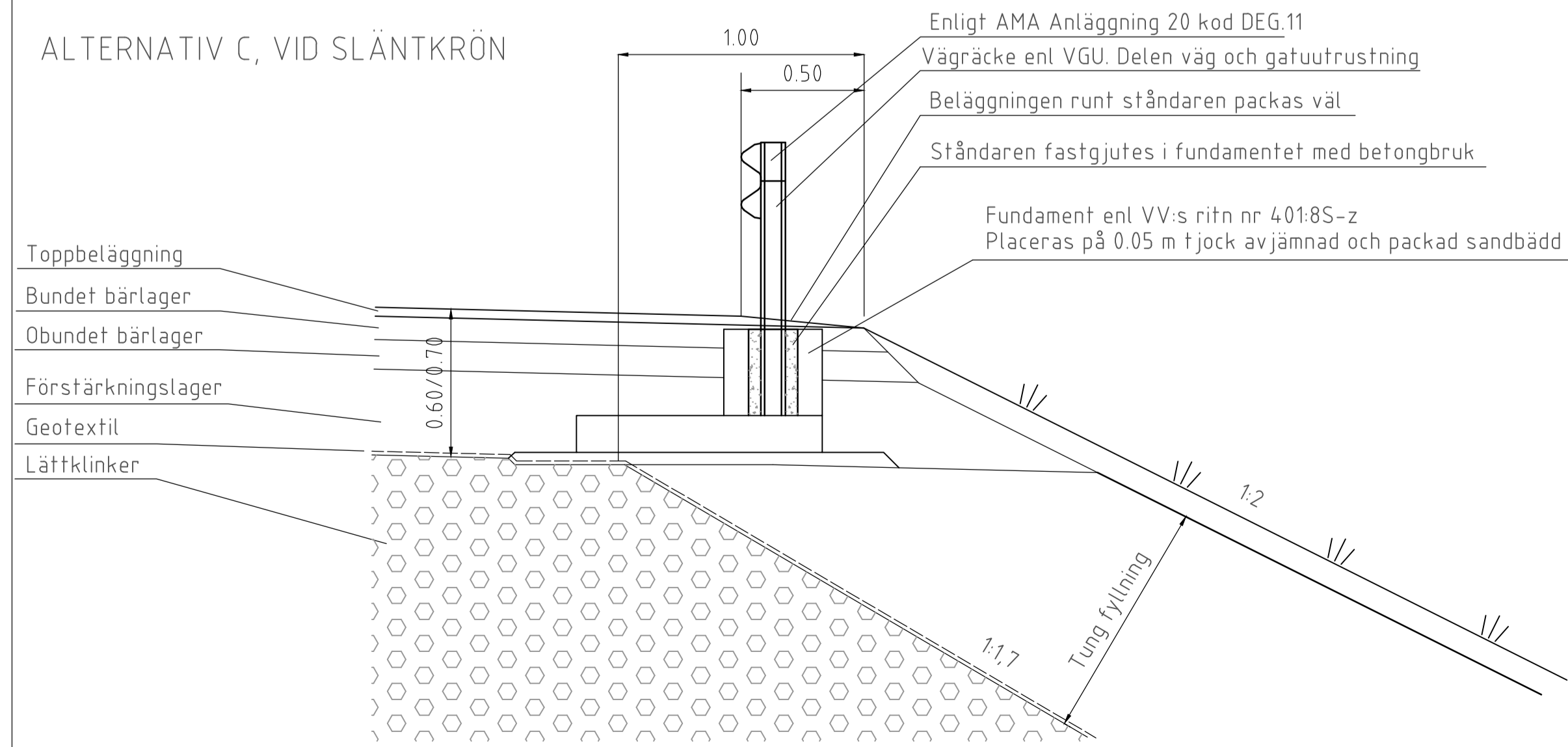
ALTERNATIV B, VID SLÄNTKRÖN



ALTERNATIV C, MITTRÄCKE



ALTERNATIV C, VID SLÄNTKRÖN



		STANDARDDRITNING VÄGRÄCKE OCH BELYSNINGSTOLPAR I LÄTTKLINKERFYLLNING	
Trafikkontoret		Gäller fr.o.m TH 2022.2	
Beslutad av Avdelning:	Ansvarig Enhet:	FORMAT SKALA	RITNINGNUMMER
Stadens användning	Trafikplanering	A1 1:20	6544
		REV E	