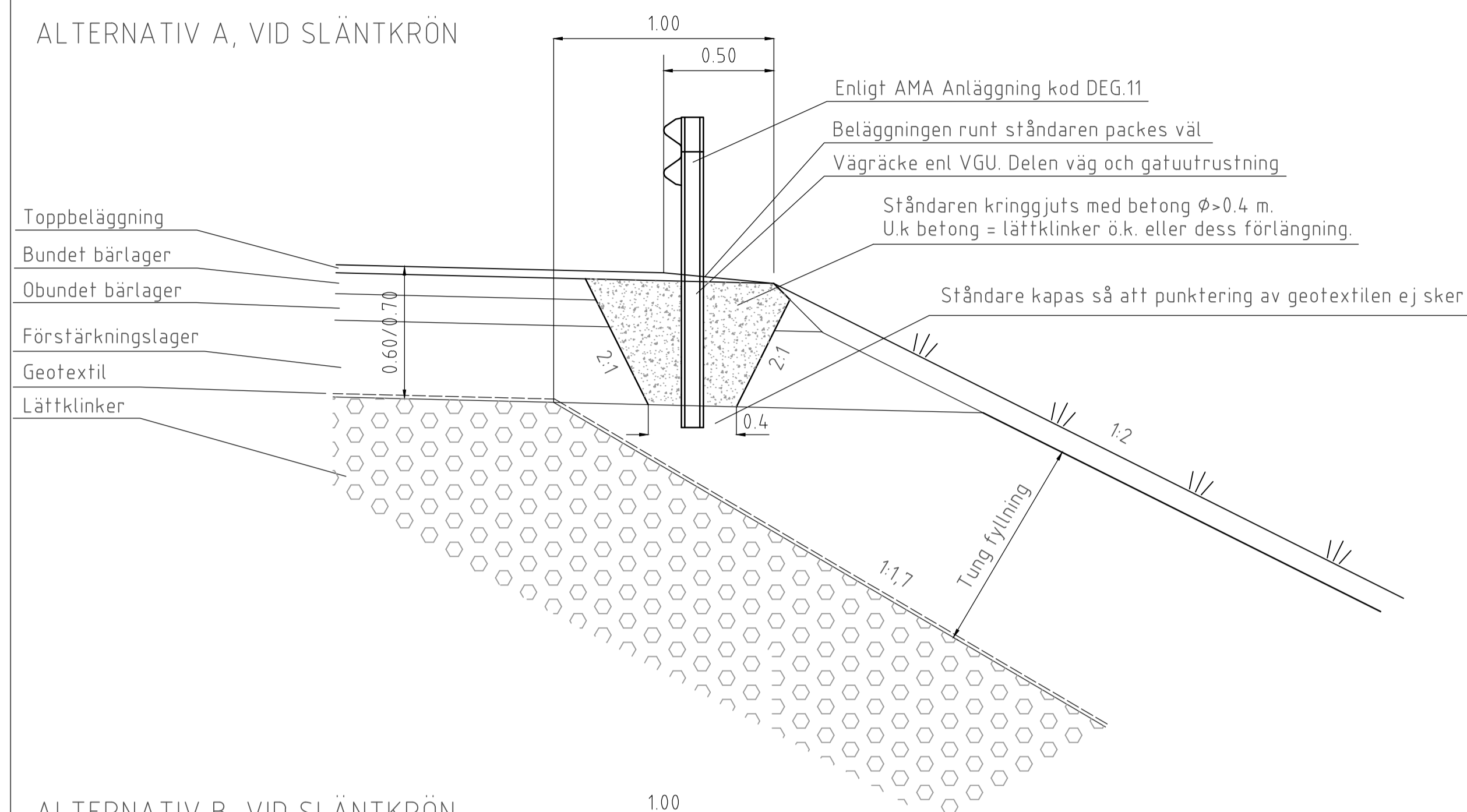


# MONTERING AV VÄGRÄCKESSTÅNDARE I LÄTTKLINKER

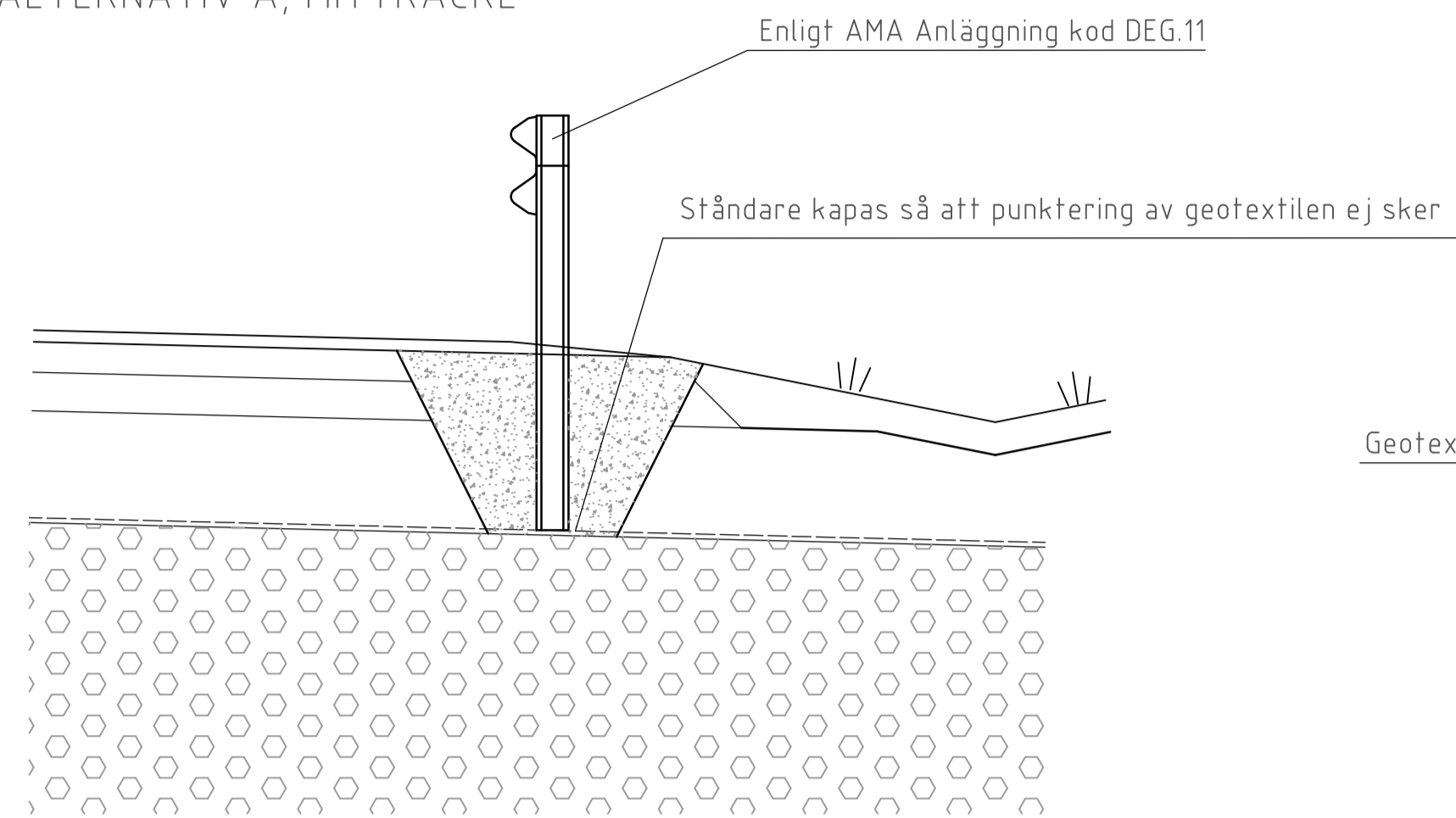
# SÄTTNING AV BELYSNINGSFUNDAMENT I LÄTTKLINKER

Då fundamentens u.k. ligger högre än lättklinkerns överyta, sätts fundamenten enl standardritning 5503.

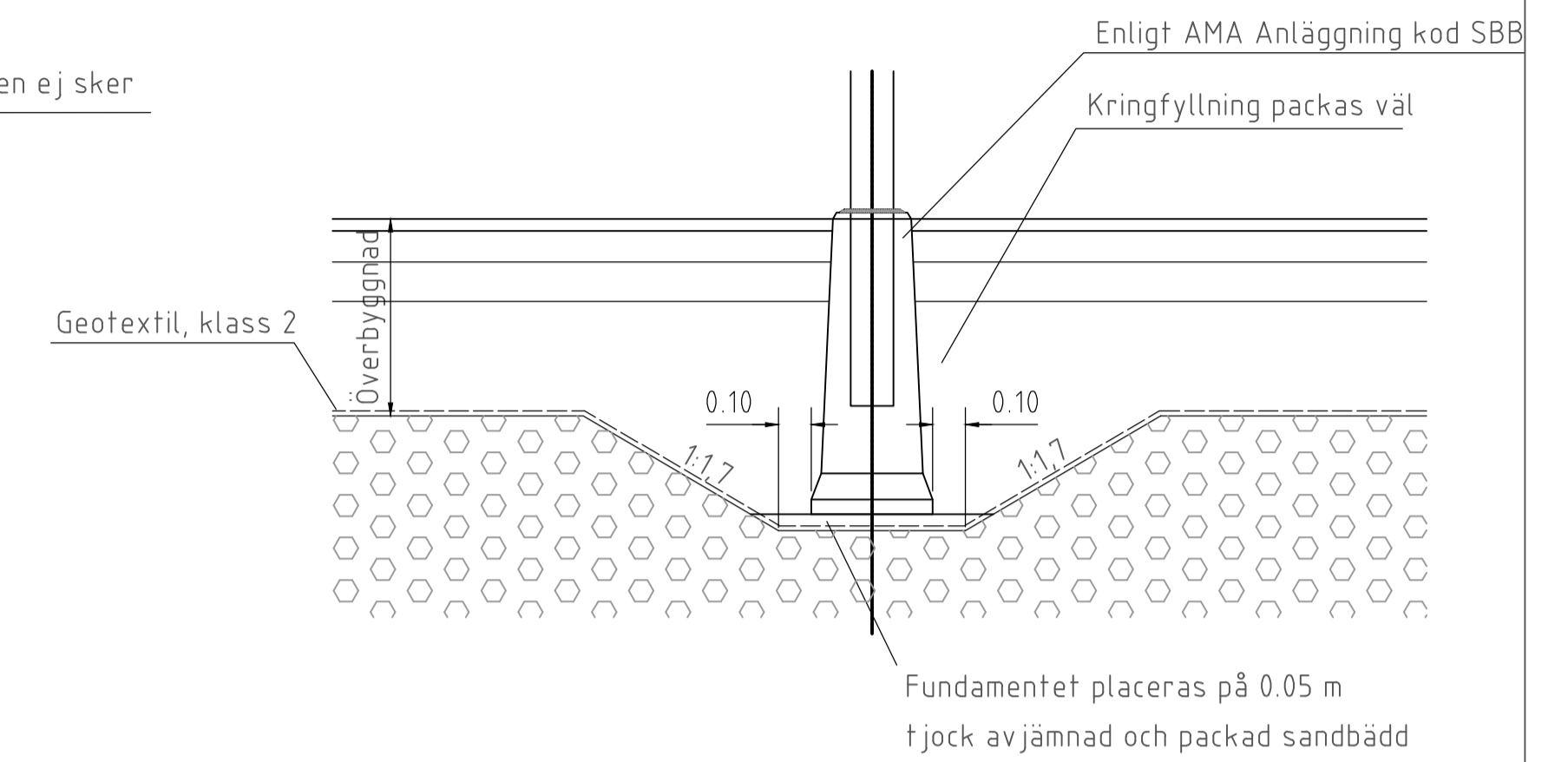
ALTERNATIV A, VID SLÄNTKRÖN



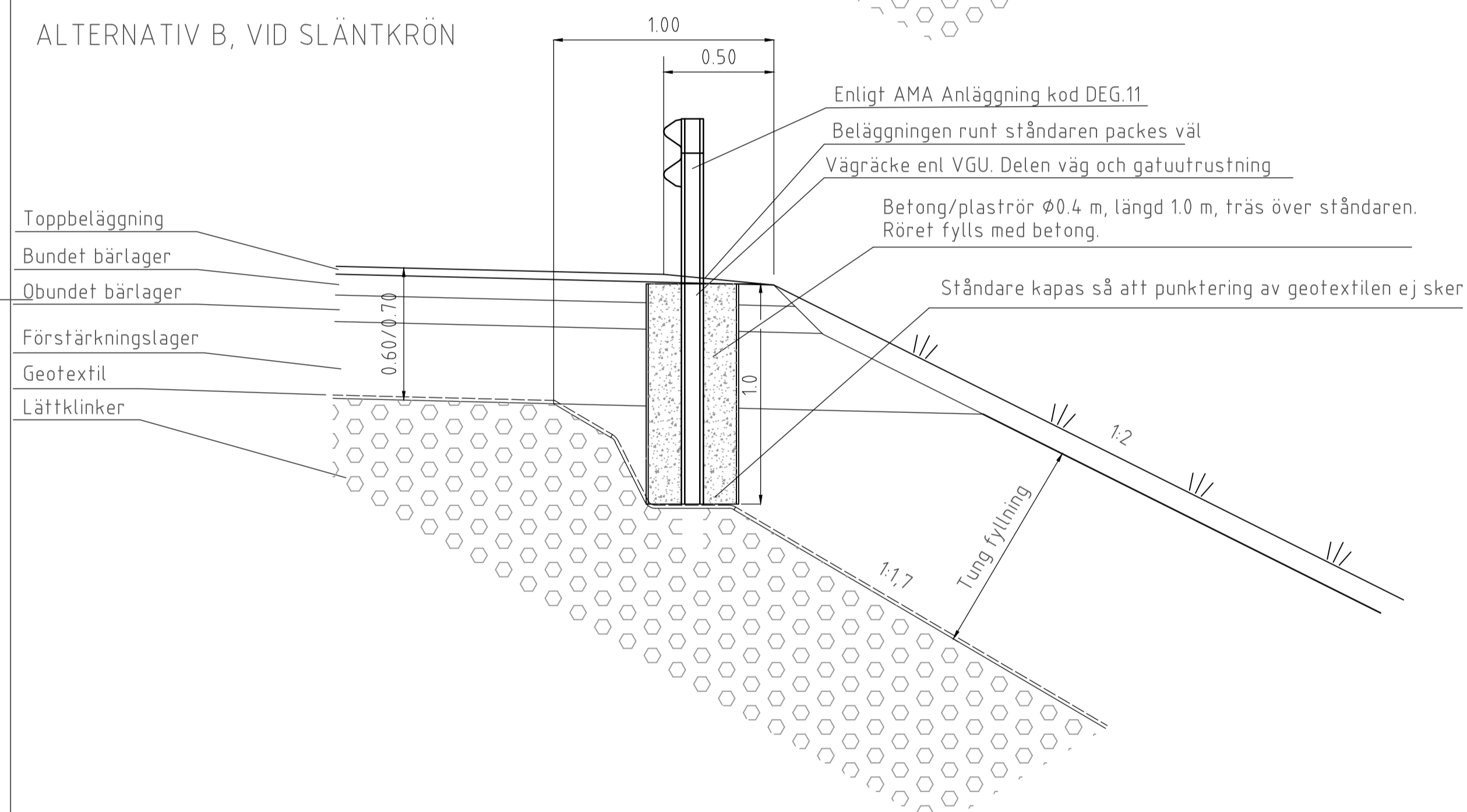
ALTERNATIV A, MITTRÄCKE



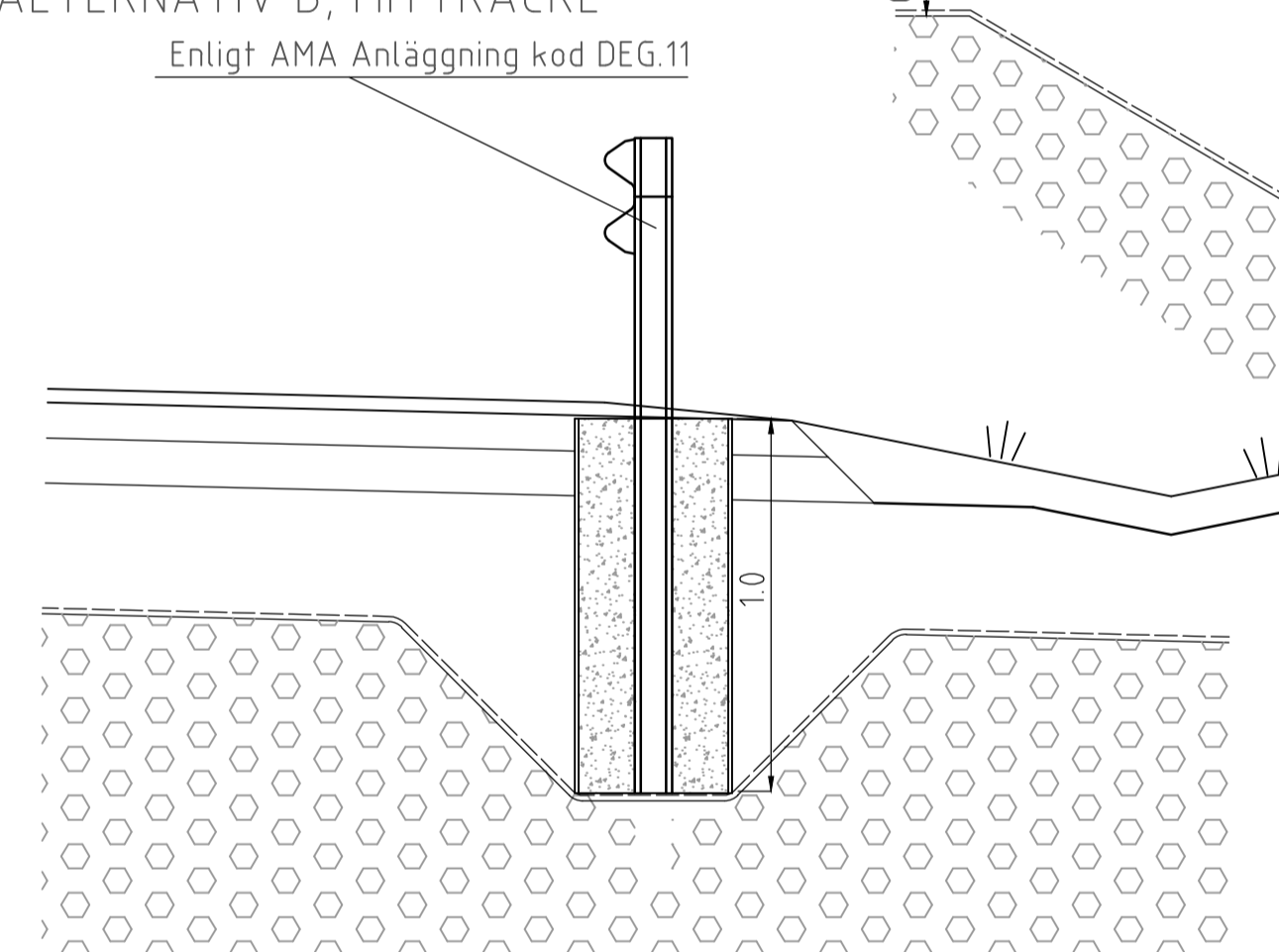
ALTERNATIV FÖR MEAG 108 OCH MEAG 127



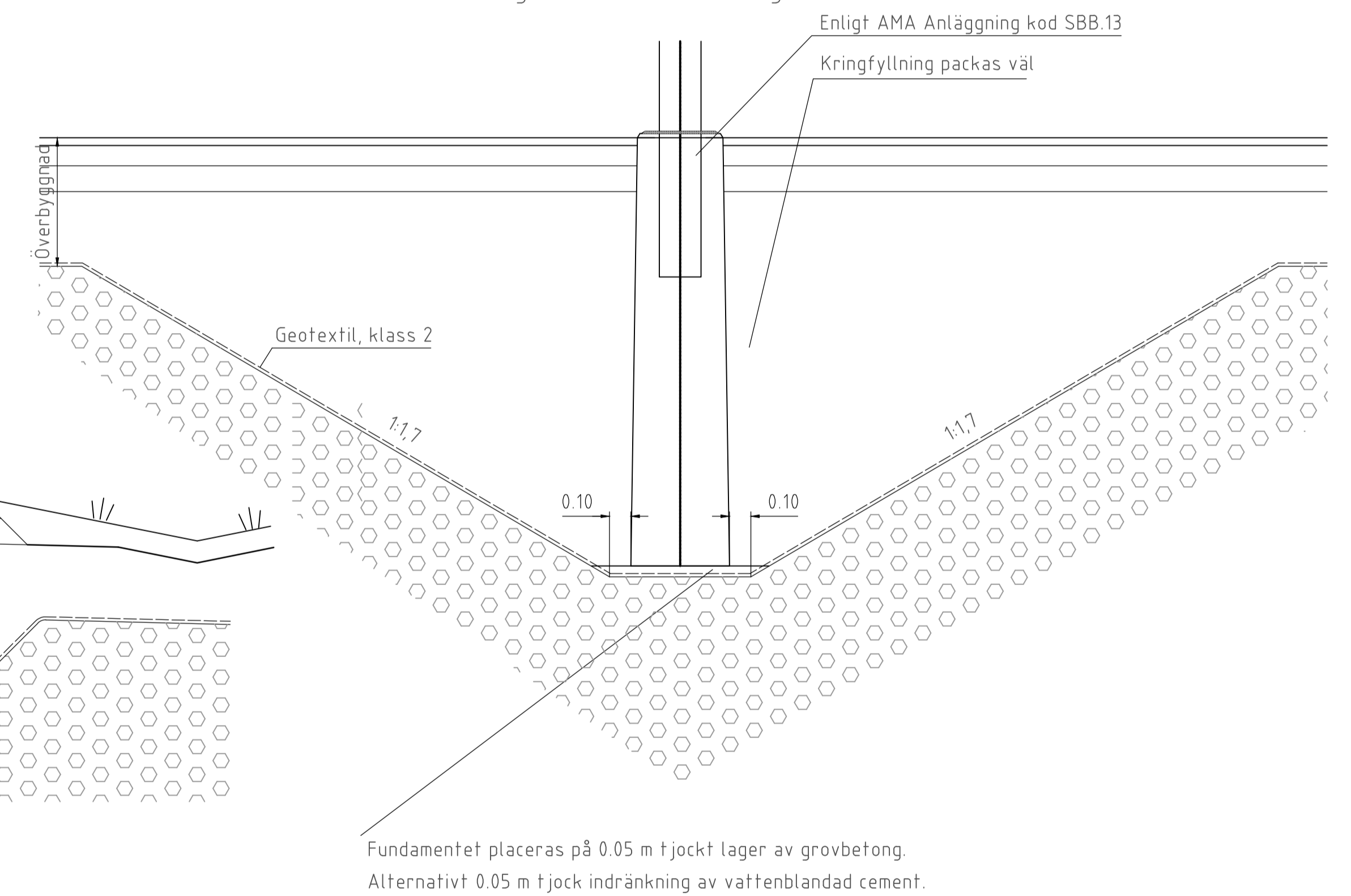
ALTERNATIV B, VID SLÄNTKRÖN



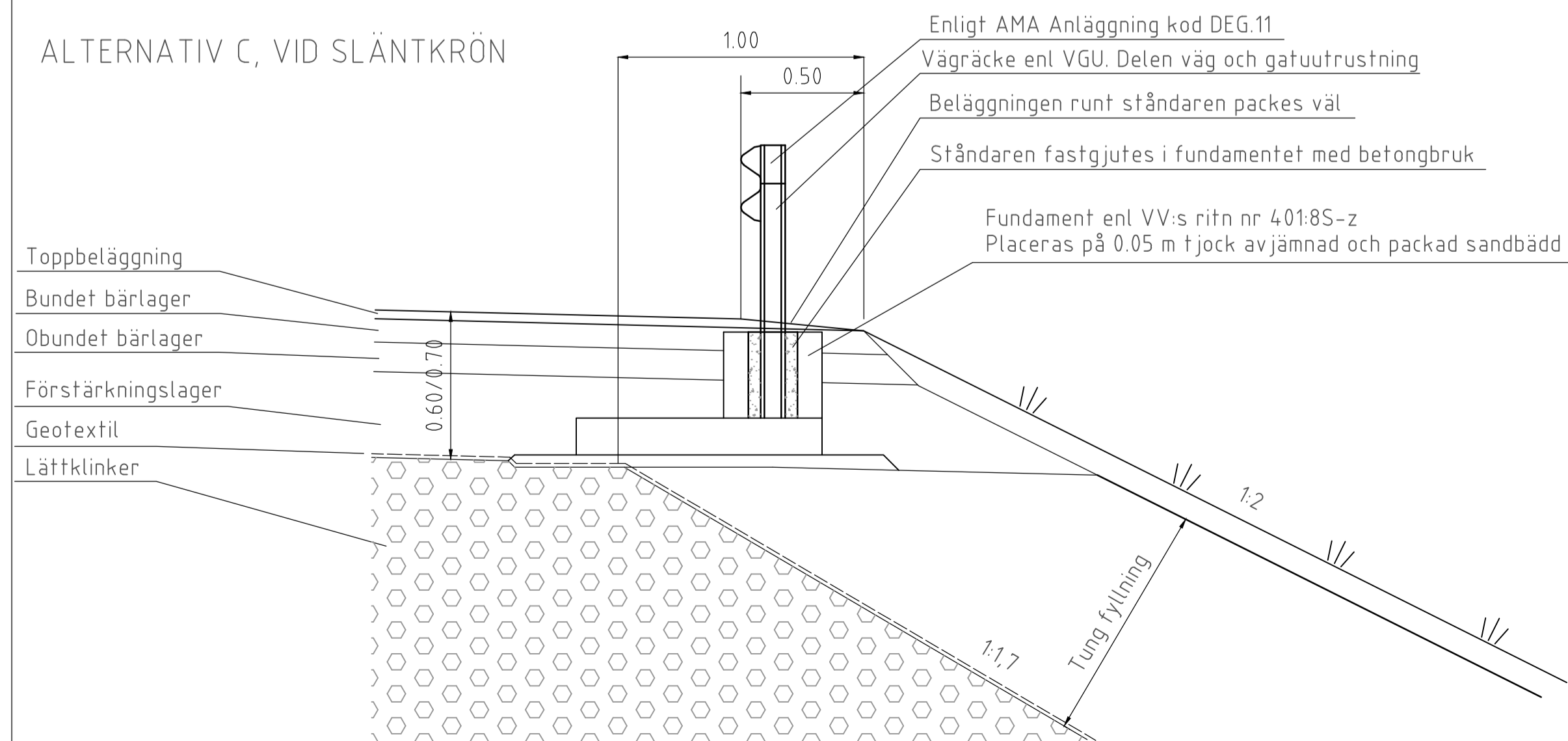
ALTERNATIV B, MITTRÄCKE



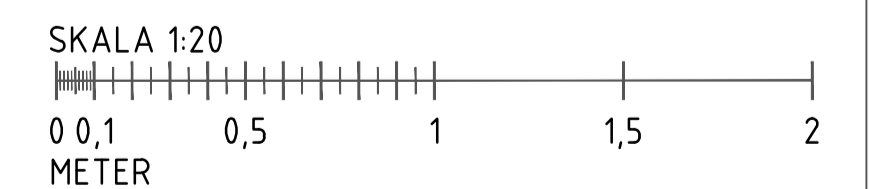
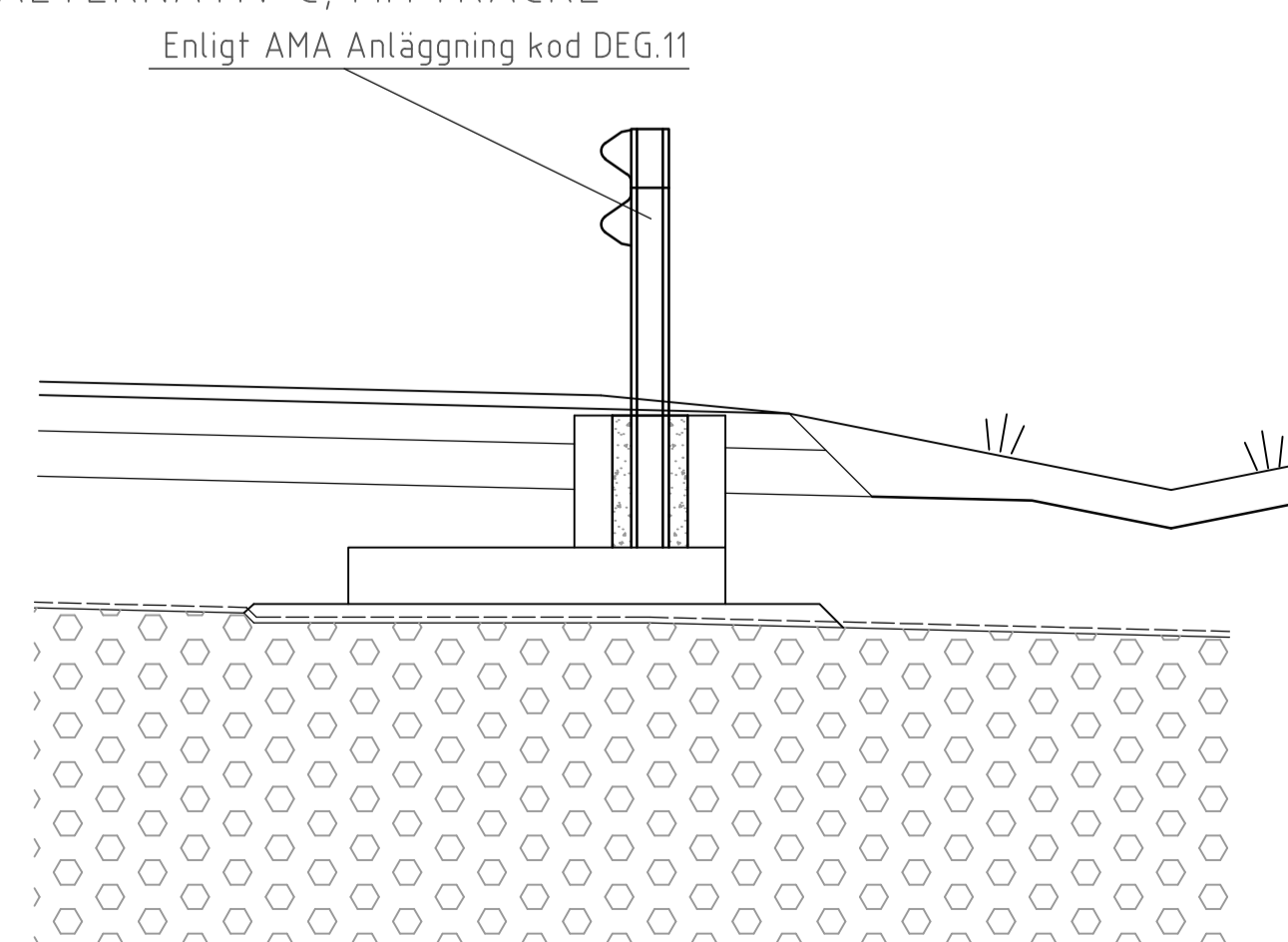
ALTERNATIV FÖR MEAG 194  
För större fundament krävs geoteknisk utredning



ALTERNATIV C, VID SLÄNTKRÖN



ALTERNATIV C, MITTRÄCKE



		STANDARDDRITNING VÄGRÄCKE OCH BELYSNINGSSTOLPAR I LÄTTKLINKERFYLLNING		Gäller fr.o.m. TH 2022.1
Trafikkontoret		FORMAT A1	SKALA 1:20	RITNINGNUMMER 6544
Beslutad av Avdelning: Stadens användning	Ansvarig Enhet: Trafikplanering	REV D	PLO 2022-04-22 10:28	MARINA HOSSBERG