

Arbetet utförs enligt Boverkets konstruktionsregler BKR 99 och Boverkets handbok om stålkonstruktioner BSK 99. Rännalsgallret rostskyddsmålas med rostskyddssystem i korrosivfetsklass C5-M och med beteckning S9.11.

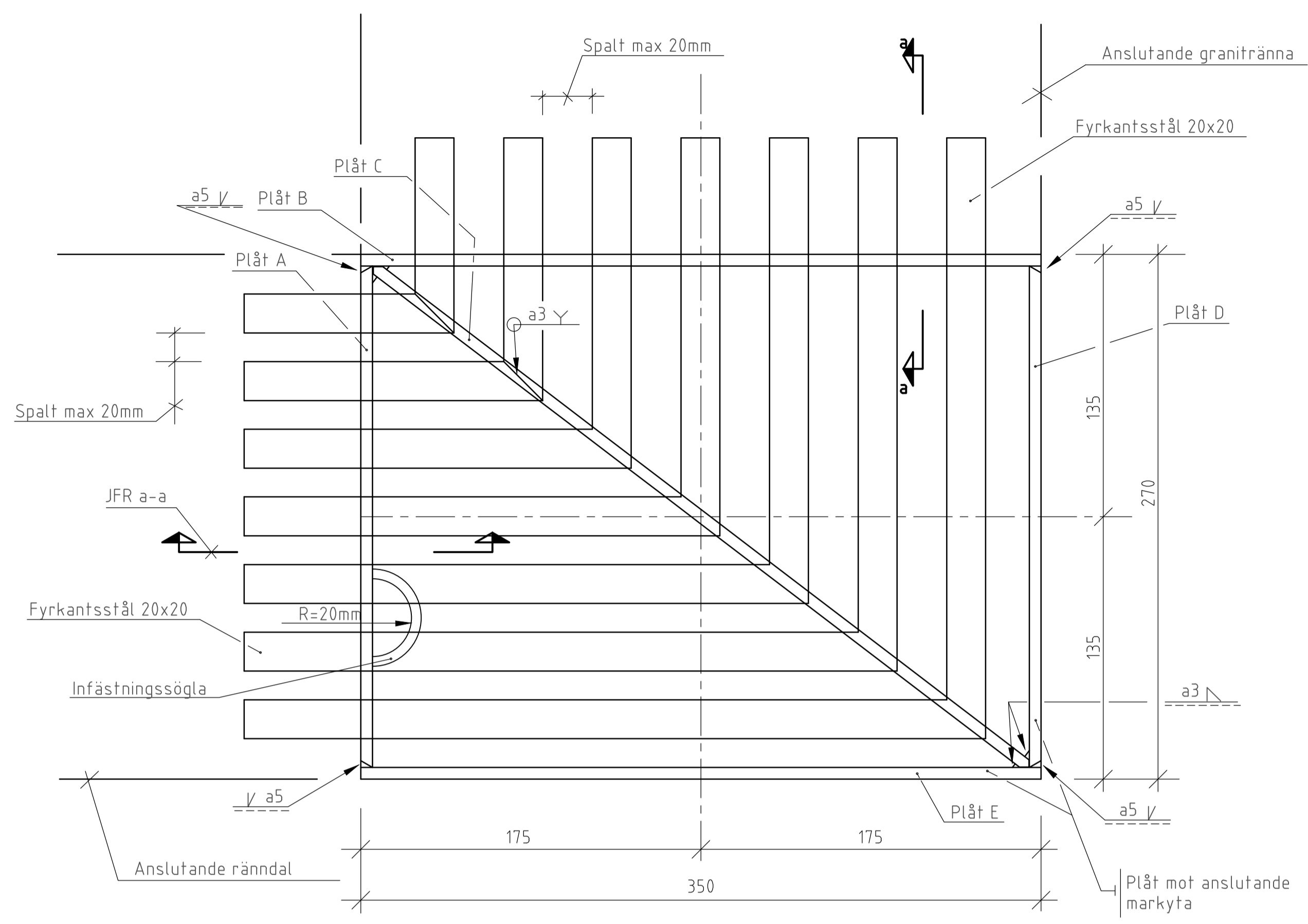
Montagesvetsar ytbehandlas genom metallsprutning enligt SS-EN 22063 med Zn 85 Al 15 med tjocklek 150µm. I övrigt enligt ovan. Slutkulör: svart

Stålarbetet utförs i utförandeklass GB enligt stålbestämmelser BSK 99 kap. 8. Skärklass SK2, kanter avrundas R>3mm. Samtliga svetsar utförs enligt svetsklass WB om inget annat anges. Stålmateriäl S235JRG2 eller likv. materiäl

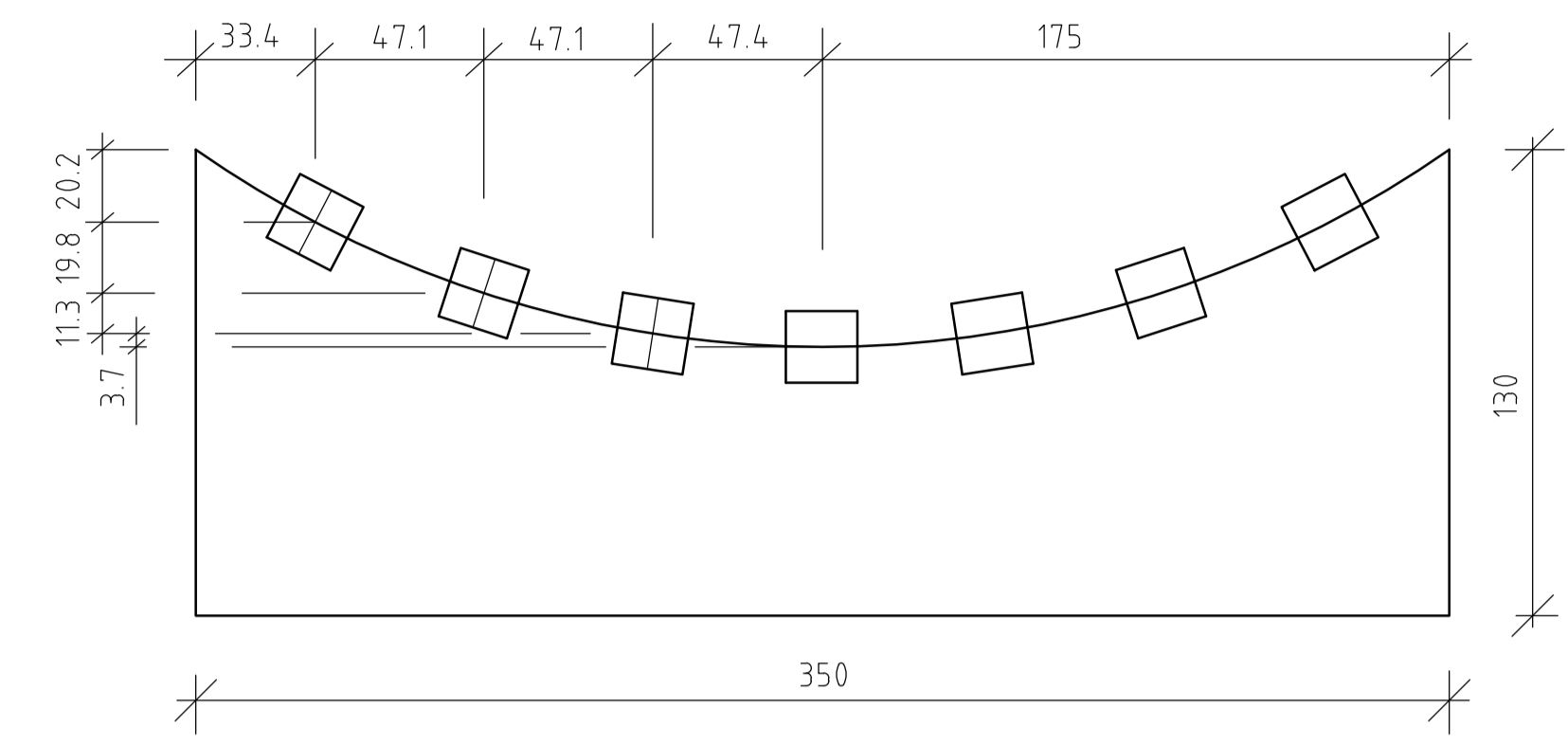
Anvisningar

Principritningen beskriver endast en typ av galler som kan förekomma. Beroende på anslutande rännalar, utförda i granit, kan utseendet på brunnarna komma att variera. (tex. vinkelgaller/rakt galler)

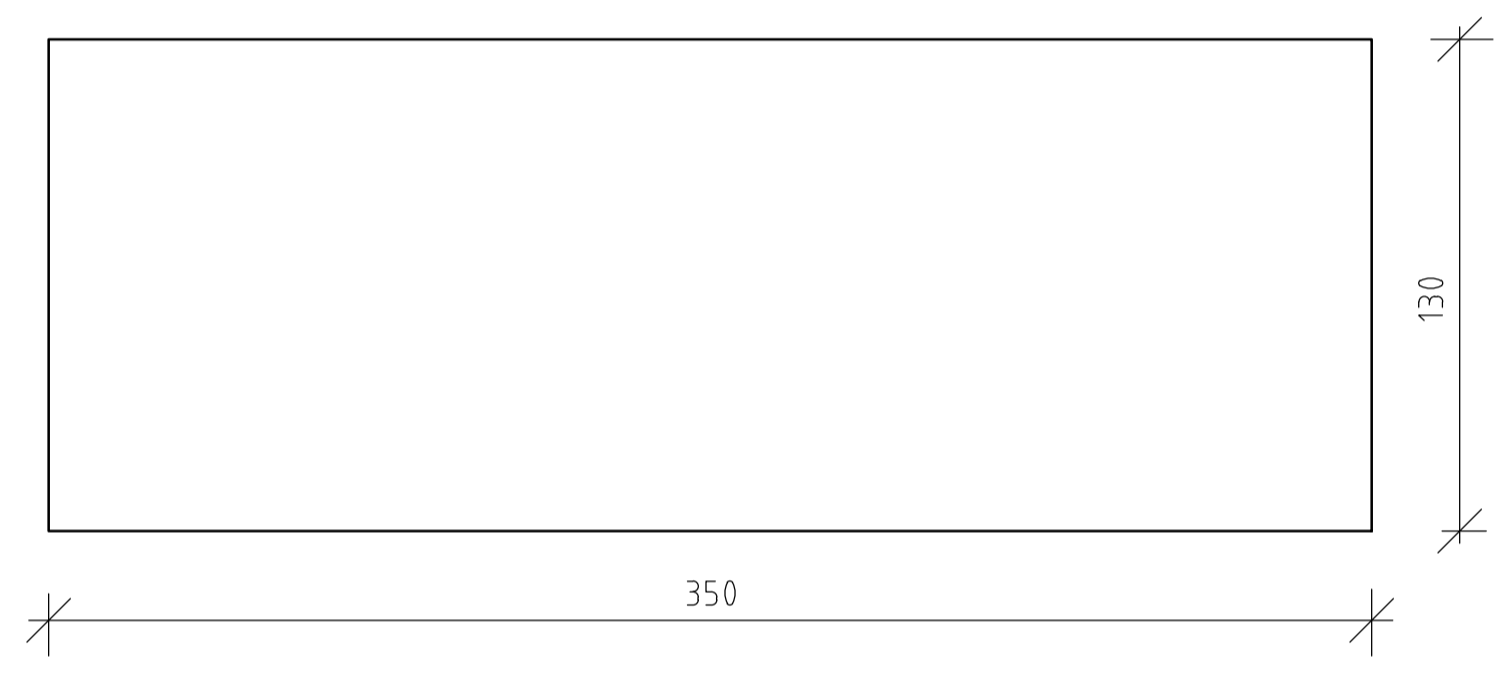
- Inmätning på plats av rännalar
- Plåtar med anslutning till rännalar utförs med mått anpassade efter rännornas sektion. (bredd, höjd, radie mm)
- Diagonalplåt och galler (fyrkantsprofiler) utförs så att gallret får en följsam linje från ena rännan till den andra. Mindre nivåskillnader mellan uk. galler och upplagsplåtar byggs upp med svets.
- Infästning av brunn till anslutande mark/rännal utförs med syrafasta kedja och syrafasta öglor.
- Infästning av ögla till anslutande mark utförs medelst inborring och fastgjutning med ett sättningkompenserat cementbruk.



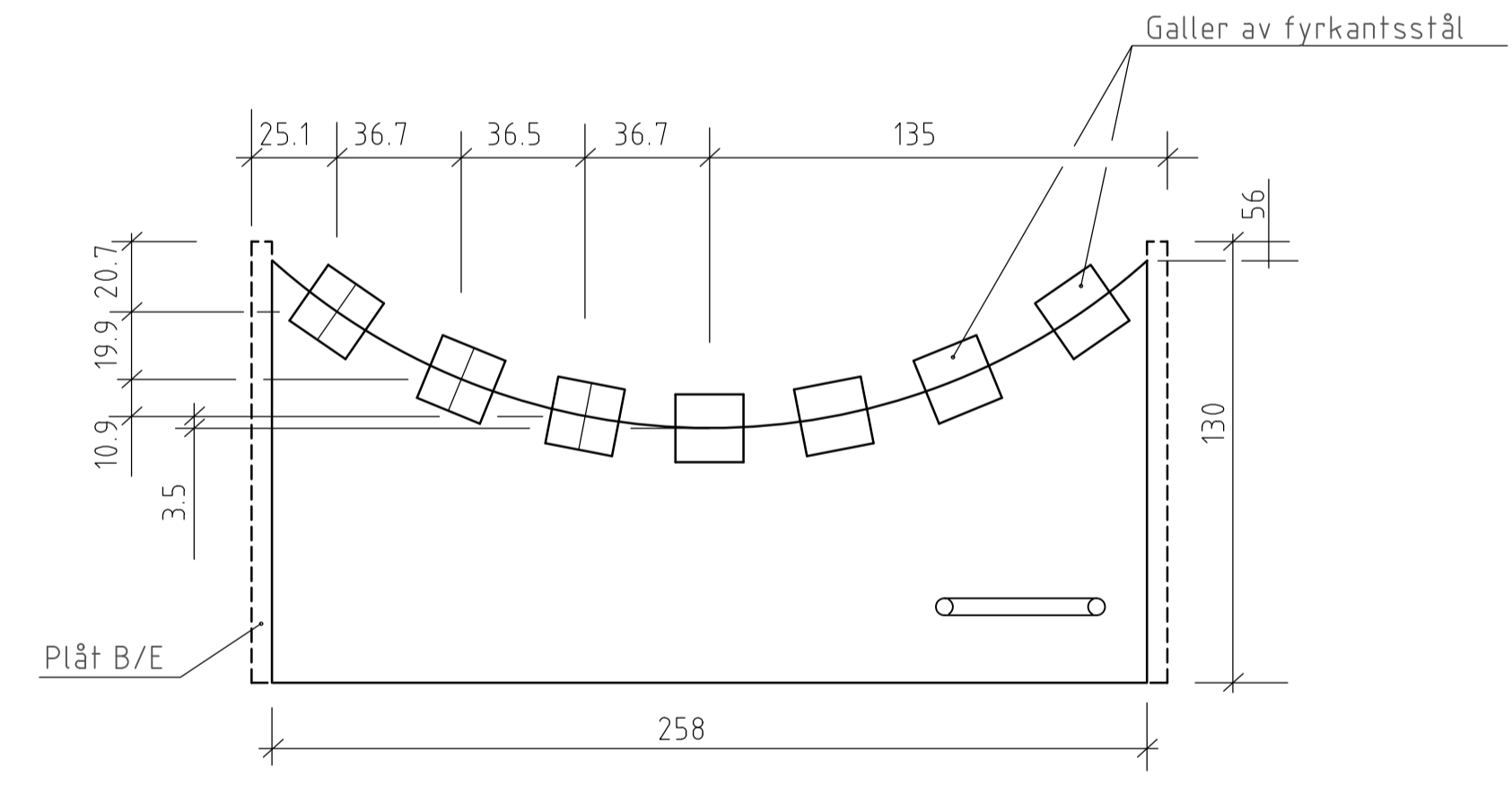
PLAN 1:2



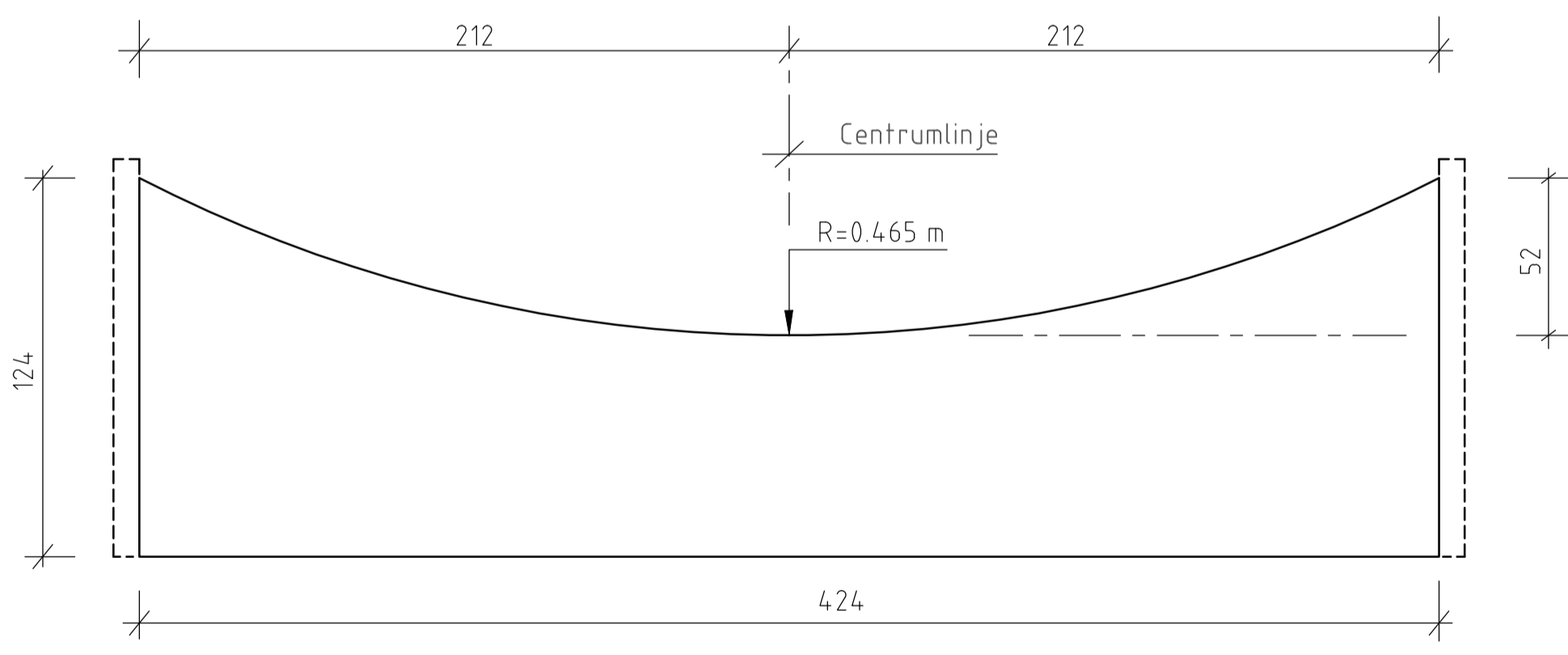
PLÅT B 1:2



PLÅT E 1:2



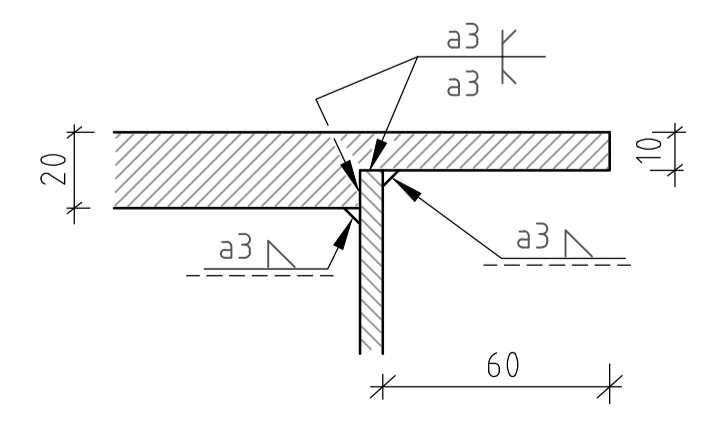
PLÅT A 1:2



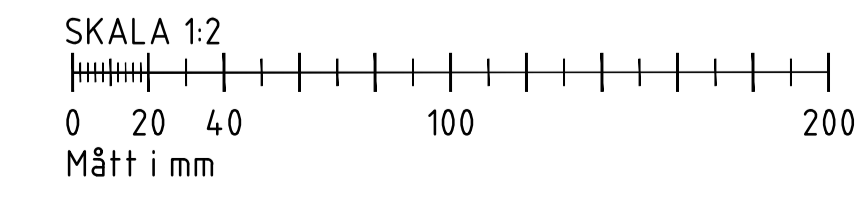
PLÅT C 1:2



PLÅT D 1:2



a-a 1:2



Ritningen är kvalitetssäkrad enligt Gatubolaget, konsult/konstruktions handbok för projektering och konstruktion av broar, utgåva 6, daterad 2001-01-31

	Göteborgs Stad Stadsmiljöförvaltningen		STANDARDRITNING Inre vattenvägar Rännalsgaller Mått och anvisningar	
	Beslutad av Avdelning: Anläggning och infrastruktur Ansvarig Enhet: Byggnadsverk Belysning	FÖRMAT: A1 SKALA: 1:2	RITNINGSNUMMER: 6502	GÖLLER fr.o.m. TH 2022.3 REV: C