

Avslutning alternativ A utförs efter samråd med beställaren. För kontakt se TH kap 1C kompetens "Färjelägen, färleder och kajer."

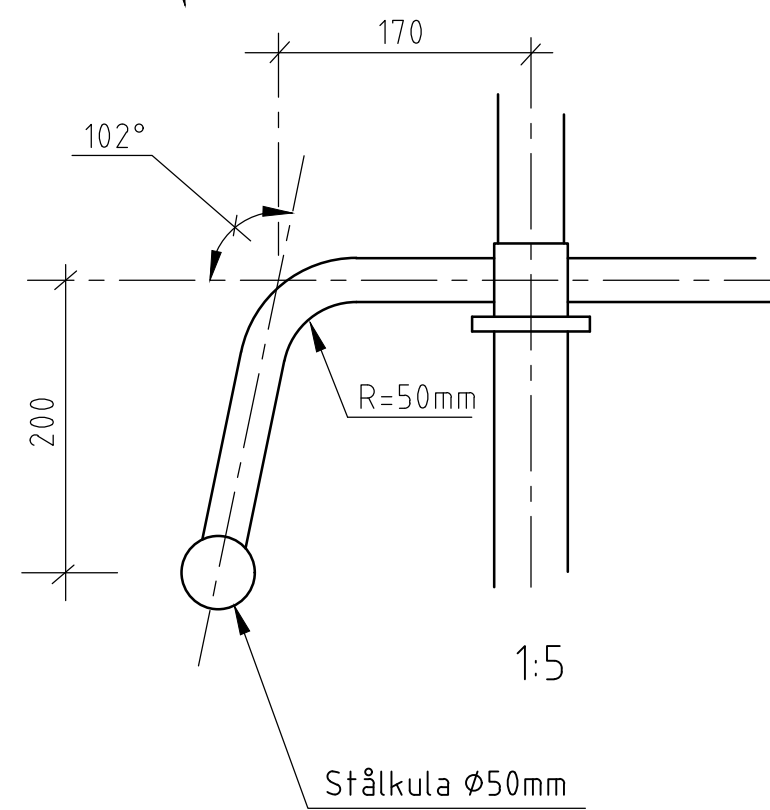
Se detalj räcesständer

Jämn delning för C/C ständare (ca 1.43 m)

Avslutning alternativ B utförs efter samråd med beställaren. För kontakt se TH kap 1C kompetens "Färjelägen, färleder och kajer"

Vinkel bestäms av kajmurens utseende och räcketts placering på kronstenen

1:20 Inre bockningsradie R=60mm



TYPSEKTION 1:20

Arbetet utförs enligt Boverkets konstruktionsregler BKR 99 och Boverkets handbok om stålkonstruktioner BSK 99.

Räcket rostskyddsmålas med rostskyddssystem i korrosivitetklass C5-M och med beteckning S9.12
Montagesvetsar ytbehandlas genom metallsprutning enligt SS-EN 22063 med Zn 85 Al 15 med tjocklek 150µm.
I övrigt enligt ovan
Slutkulör: svart

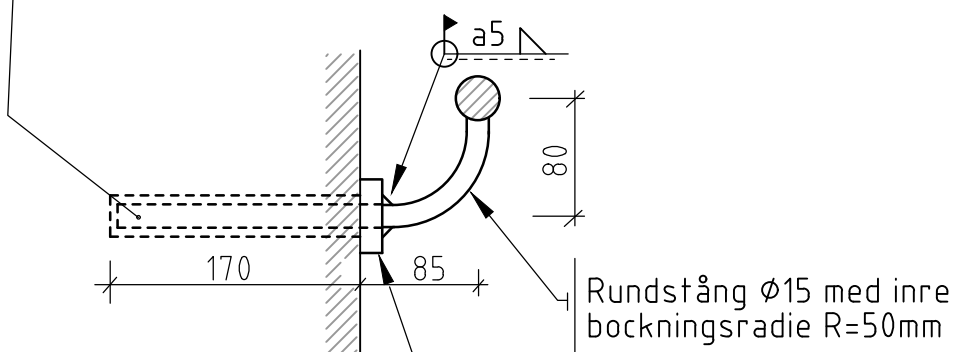
Stålarbetet utförs i utförandeklass GB enligt BRO 94 kap. 55 samt stålbestämmelser BSK 1999 kap. 8. Skärklass SK2, kanter avrundas R=3mm. Samtliga svetsar utförs enligt svetsklass WB om inget annat anges. Stålmateriäl S235JRG2 eller likv. materiäl, om inget annat anges.

Räcke med helgämgad stång förankras till krönsten (fastgjuts) med ett sättningkompenserat och cementbaserat bruk. Mängden sand får inte överstiga mängden cement.

Anvisningar

- Noggrann utsättning och borrar för infästningsdubb (helgämgad stång M20)
- Träställning byggs för hjälp till stålmonter.
- Mittstolpen (a) fastgjuts i lod. Efter min 3 dygn fortsätter arbete enligt punkt D
- Rundstänger mellan ständare a-b stöttas i träställningen och nästs med svets till ständare a
- Hål i kajmur för ständare b fylls med cementbruk, ständare b monteras i lod och rundstäng Ø30 fästs med punktsvets till ständare b.
- Principen fortsätter med nya ständare och nya rundstänger.
- Kompletteringsvetsning av rundstängerna och komplettering av rostskydd.

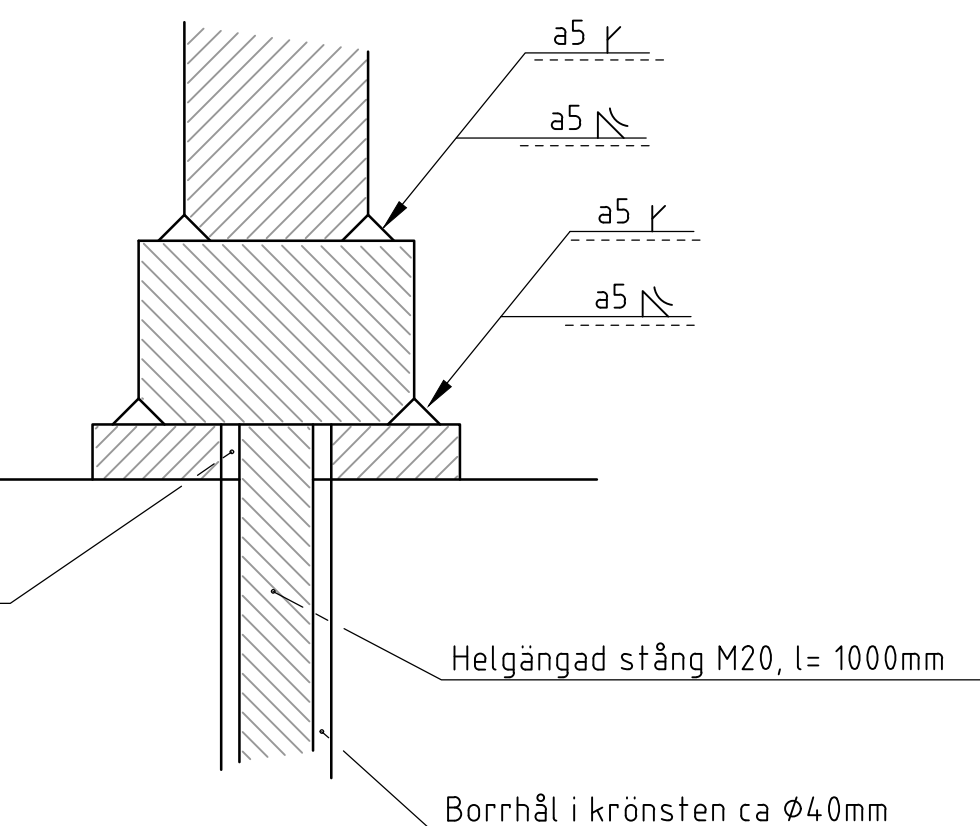
Kemankare HVU med helgämgad stång M16 ent. Hilti AB-S produktkatalog eller likv.



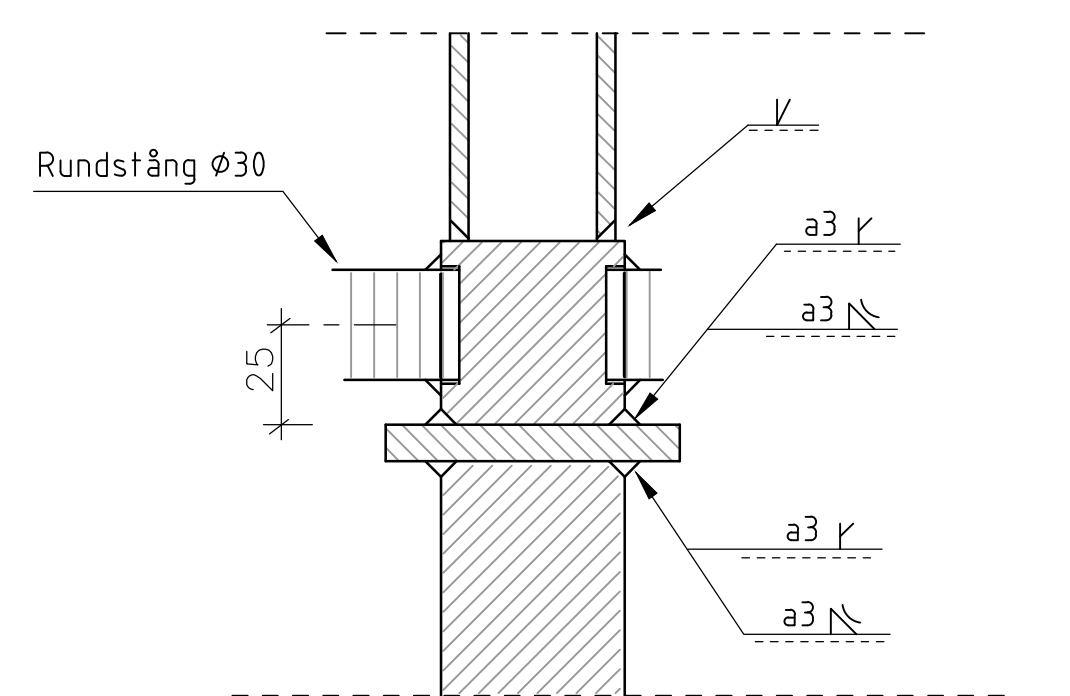
Rundstäng Ø50, t=10mm med centriskt hål försedd med gänga M16

DETALJ D 1:5

Hål Ø30, utrymme mellan hålsidor och bult fylls med svets.

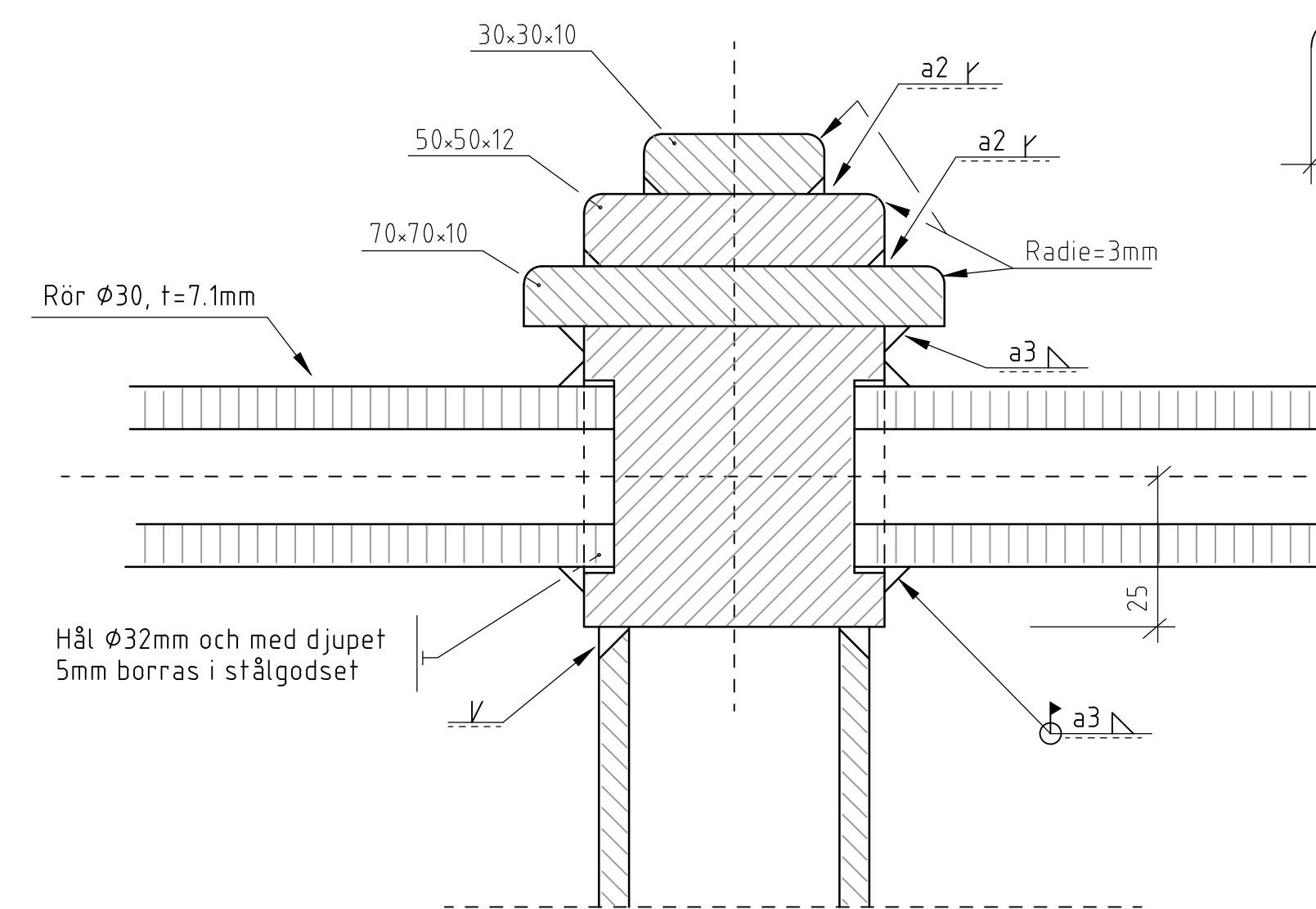


DETALJ A 1:2 (Sektion genom ständare)

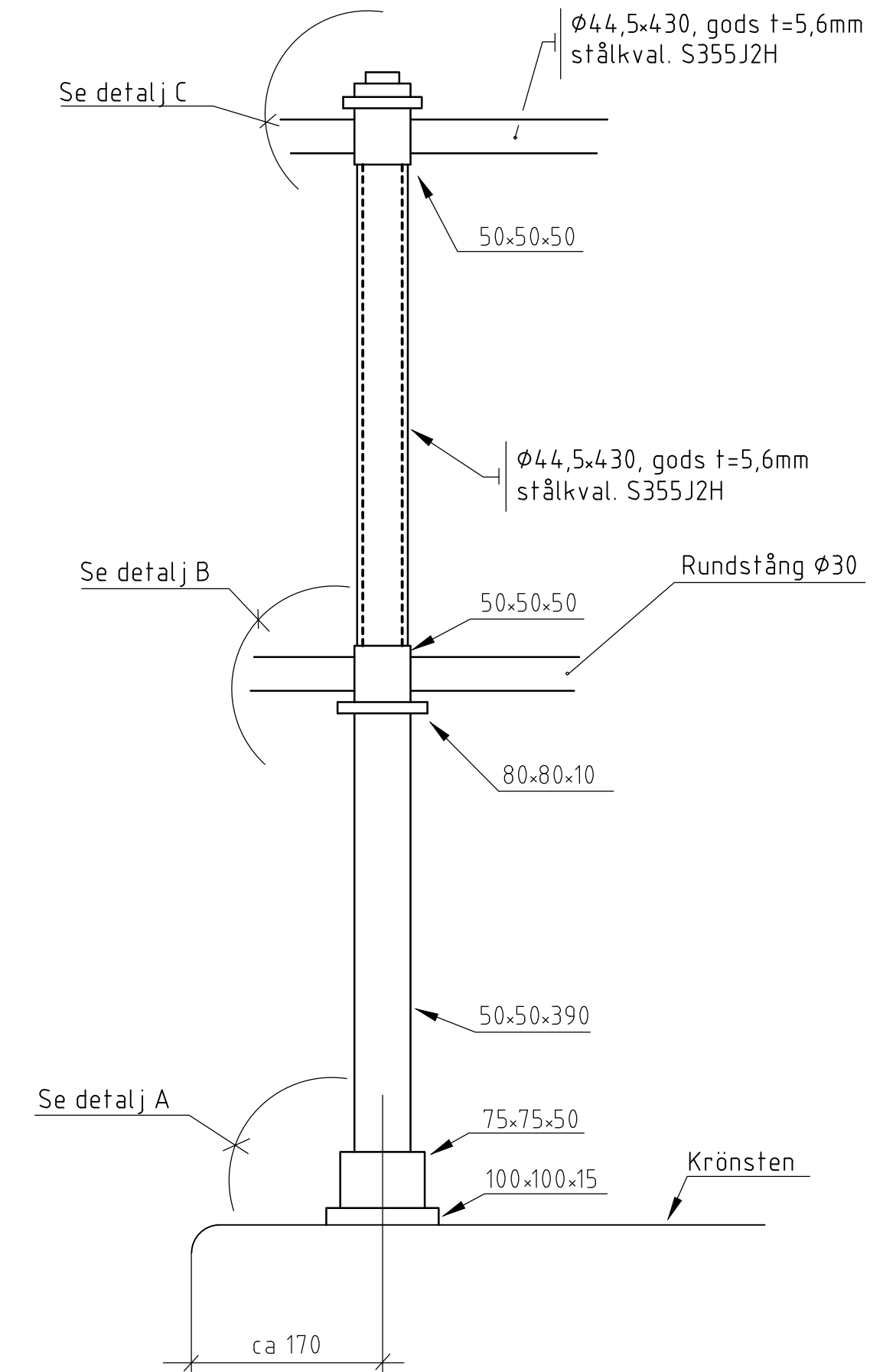


Beträffande infästning av rundstäng Ø30 se detalj C, rör Ø30

DETALJ B 1:2 (Sektion genom ständare)



DETALJ C 1:1



DETALJ RÄCESSTÄNDARE 1:5

Ritningen är kvalitetssäkrad enligt Gatubolaget, konsult/konstruktions handbok för projektering och konstruktion av broar, utgåva 6, daterad 2001-01-31

	Göteborgs Stad Stadsmiljöförvaltningen	STANDARDRITNING		Gäller fr.o.m. TH 2022.3 REV C
		Inre vattenvägar Trappräcken Mått och anvisningar		
Beslutad av Avdelning: Anläggning och infrastruktur Ansvarig Enhet: Byggnadsverk Belysning	FÖRMAT: A1 SKALA: Varierad	RITNINGNUMMER: 6501		