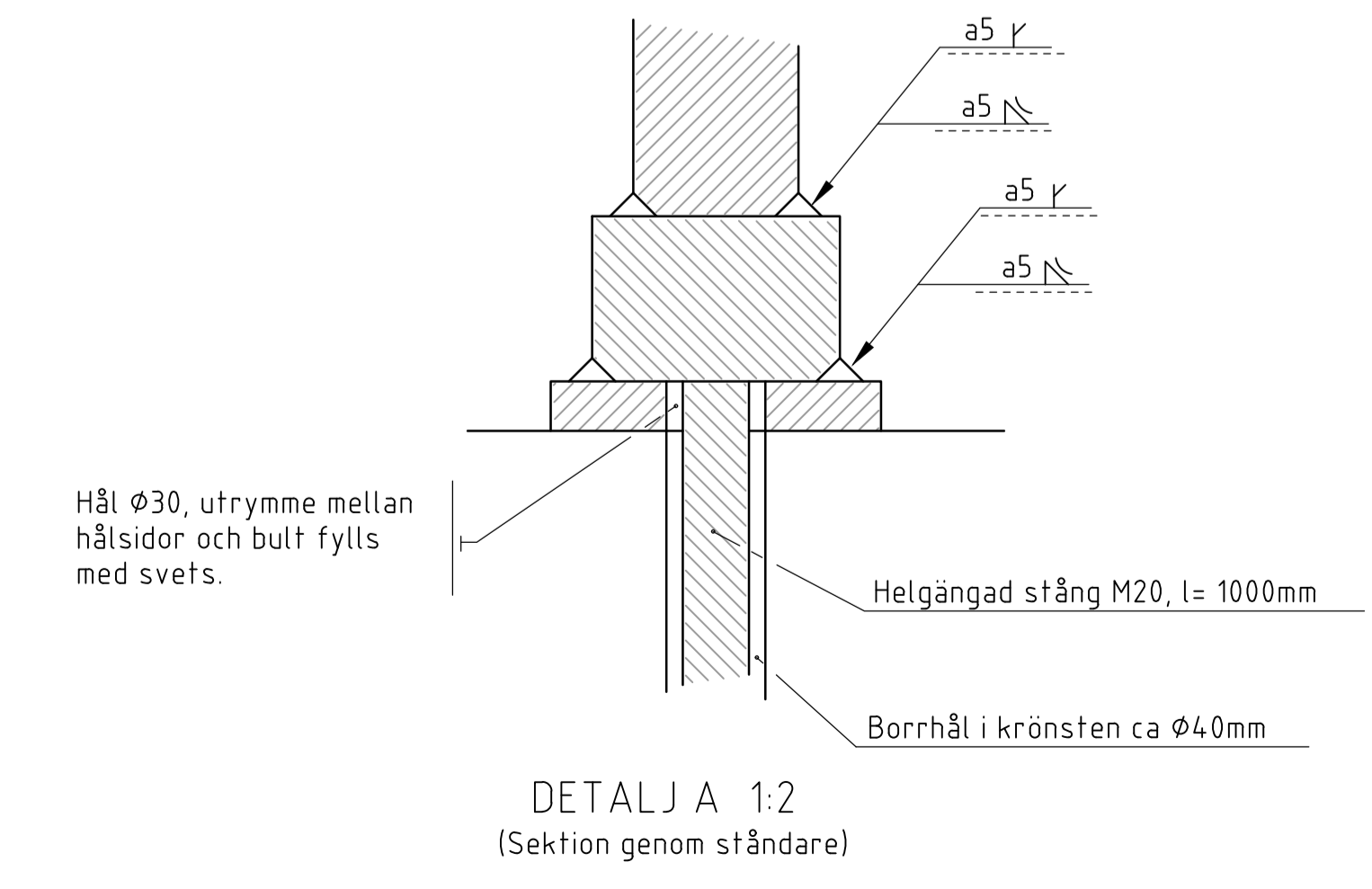


DETALJ D 1:5

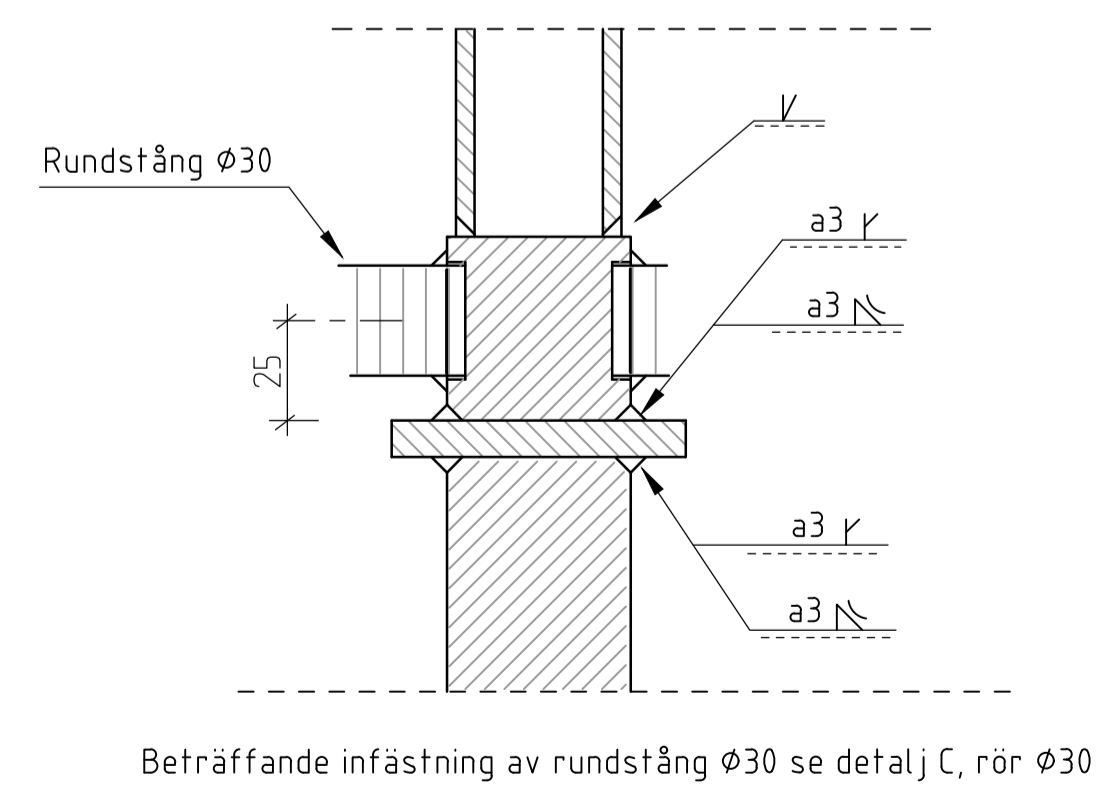


Arbetet utförs enligt Boverkets konstruktionsregler BKR 99 och Boverkets handbok om stålkonstruktioner BSK 99.

Räcket rostskyddsmålas med rostskyddssystem i korrosivitetklass C5-M och med beteckning S9.12
Montagesvetsar ytbehandlas genom metallsprutning enligt SS-EN 22063 med Zn 85 Al 15 med tjocklek 150µm.
I övrigt enligt ovan
Slutkulör: svart

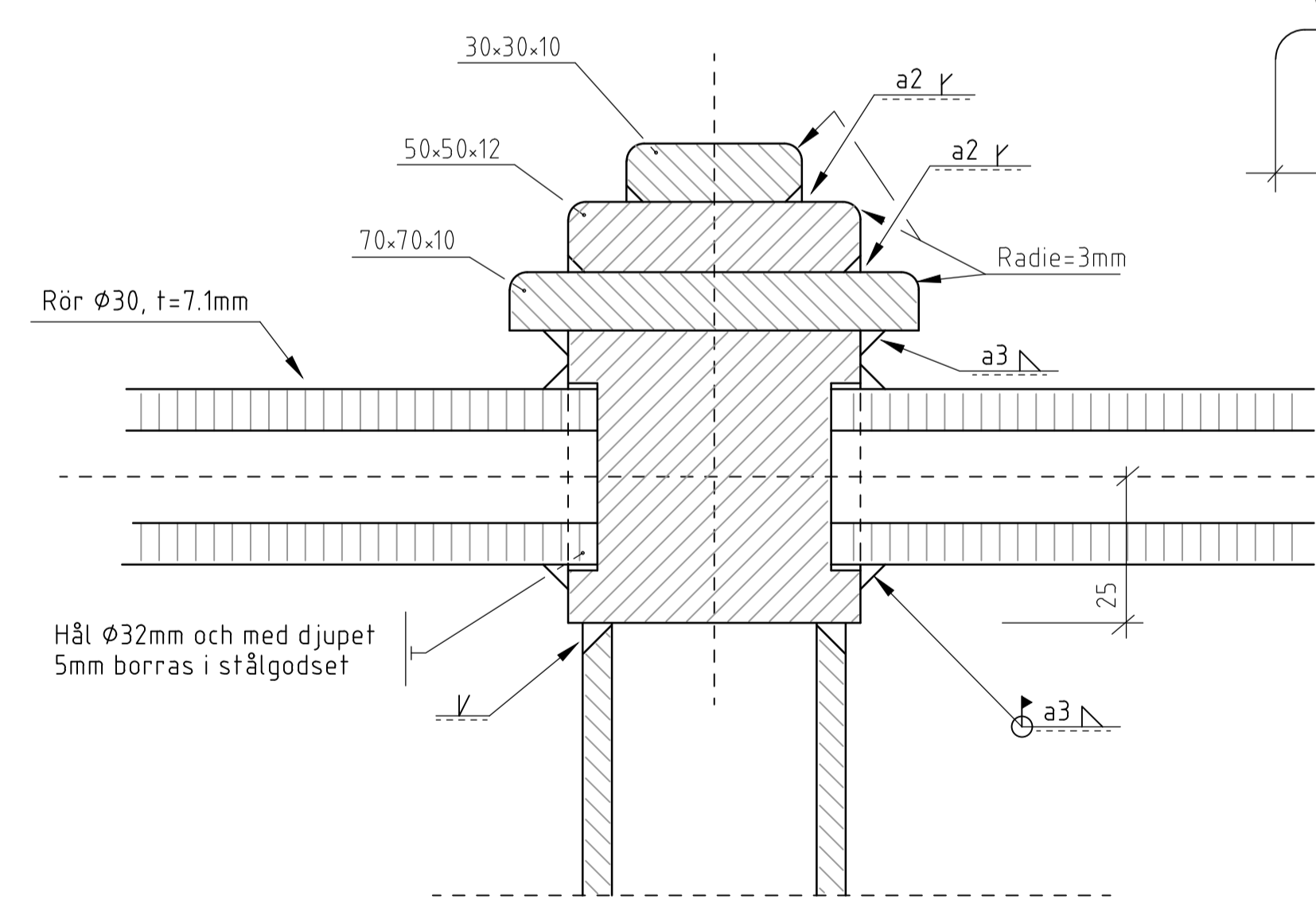
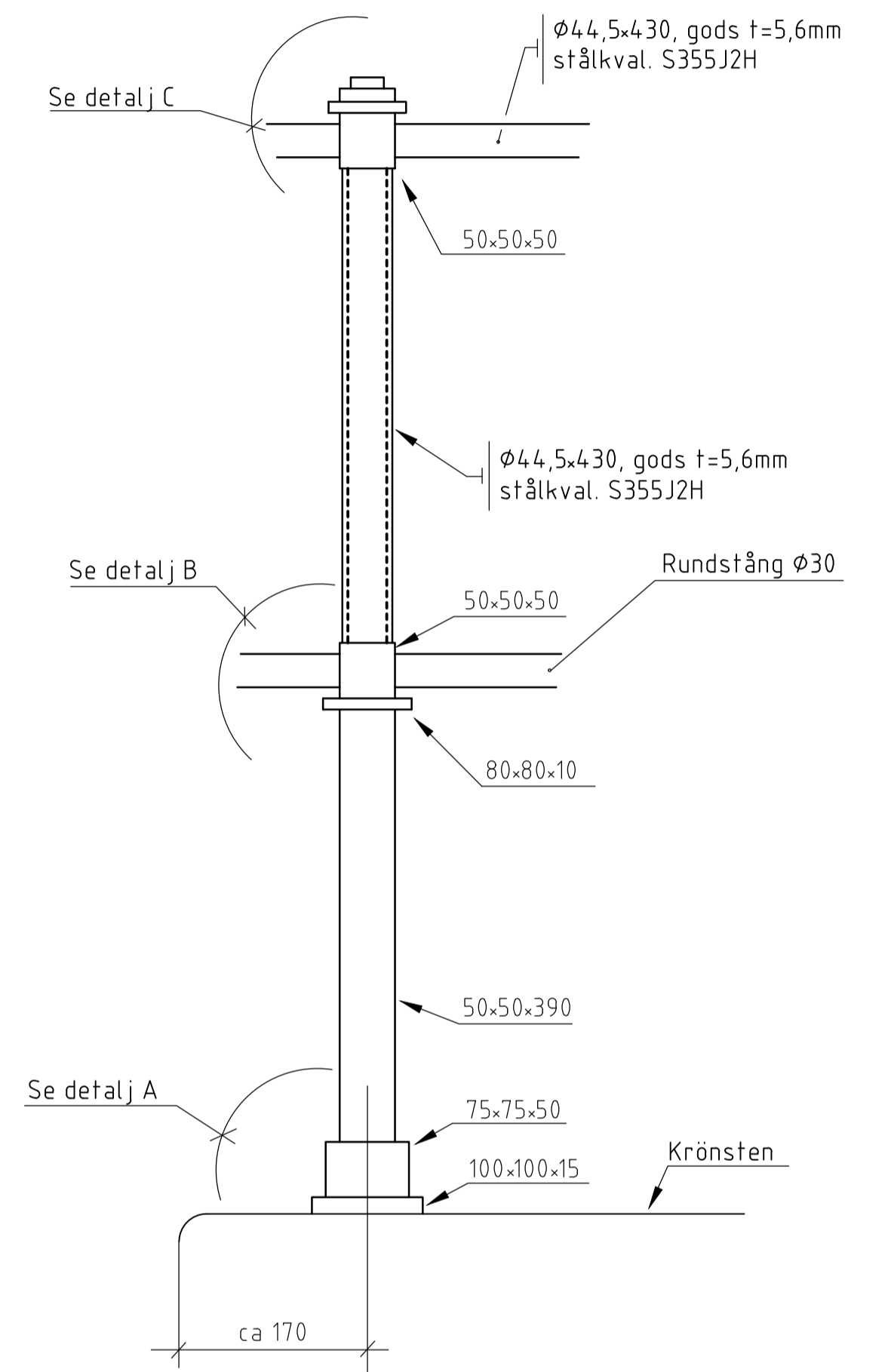
Stålarbetet utförs i utförandeklass GB enligt BRO 94 kap. 55 samt stålbestämmelser BSK 1999 kap. 8. Skärklass SK2, kanter avrundas R=3mm. Samtliga svetsar utförs enligt svetsklass WB om inget annat anges. Stålmateriäl S235JRG2 eller likv. material, om inget annat anges.

Räcke med helgångad stång förankras till kronsten (fastgjuts) med ett sättningkompenserat och cementbaserat bruk. Mängden sand får inte överstiga mängden cement.



Anvisningar

- A) Noggrann utsättning och borrar för infästningsdubb (helgångad stång M20)
- B) Träställning byggs för hjälp till stålmonter.
- C) Mittstolpen (a) fastgjuts i lod. Efter min 3 dygn fortsätter arbete enligt punkt D
- D) Rundstänger mellan ständare a-b stöts i träställningen och nästs med svets till ständare a
- E) Hål i kajmur för ständare b fylls med cementbruk, ständare b monteras i lod och rundstång Ø30 fästs med punktsvets till ständare b.
- F) Principen fortsätter med nya ständare och nya rundstänger.
- G) Kompletteringssvetsning av rundstängerna och komplettering av rostskydd.



DETALJ C 1:1

Ritningen är kvalitetssäkrad enligt Gatubolaget, konsult/konstruktions handbok för projektering och konstruktion av broar, utgåva 6, daterad 2001-01-31

	Göteborgs Stad Trafikkontoret		STANDARDRITNING INRE VATTENVÄGAR TRAPPRÄCKEN MÅTT OCH ANVISNINGAR		Gäller fr.o.m. TH 2022.2
	Beslutad av Avdelning:	Ansvarig Enhet:	FORMAT:	SKALA:	RITNINGNUMMER:
Stadens anläggningar	Byggnadsverk och Belysning	A1	Varierad	6501	B

RYDÖV, JOANNA
 16:07
 2022-09-26