

Avslutning alternativ A utförs efter samråd med beställaren

Se detalj räcesständer

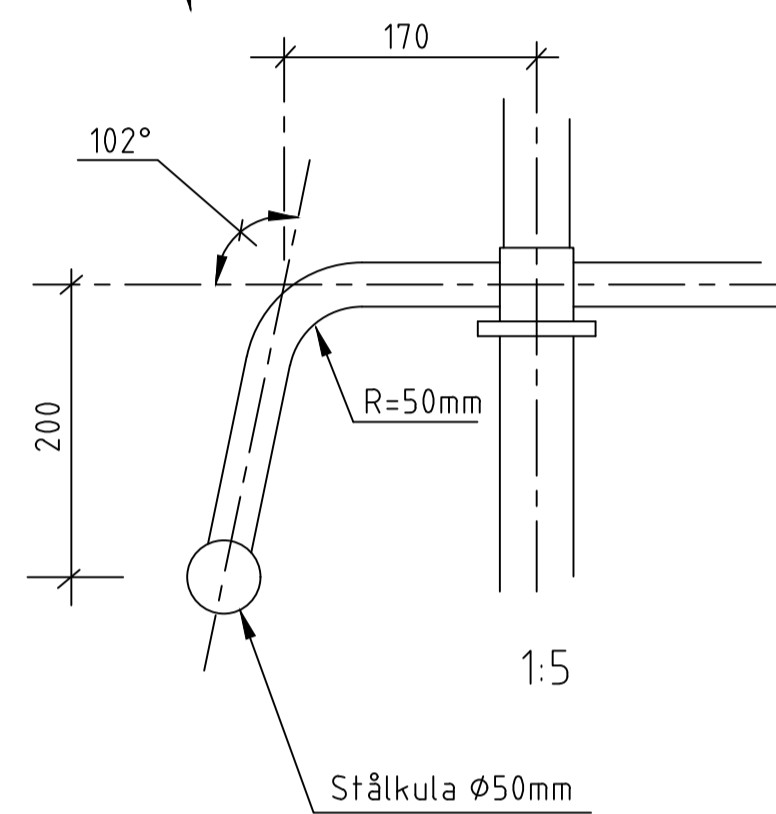
Jämn delning för C/C ständare (ca 14,3 m)

Avslutning alternativ B utförs efter samråd med beställaren

Vinkel bestäms av kajmurens utseende och räcket's placering på kronstenen

1:20

Inre bockningsradie R=60mm



TYPSEKTION 1:20

Arbetet utförs enligt Boverkets konstruktionsregler BKR 99 och Boverkets handbok om stålkonstruktioner BSK 99.

Räcket rostskyddsmålas med rostskyddssystem i korrosivitetklass C5-M och med beteckning S9.12  
Montagesvetsar ytbehandlas genom metallsprutning enligt SS-EN 22063 med Zn 85 al 15 med tjocklek 150  $\mu\text{m}$   
I övrigt enligt ovan  
Slutkulör: svart

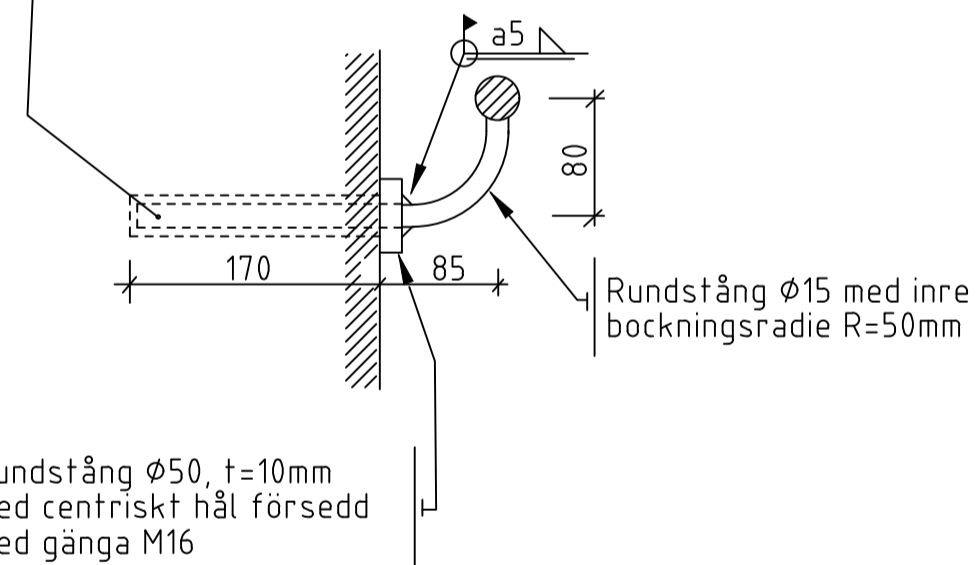
Stålarbetet utförs i utförandeklass GB enligt BRO 94 kap. 55 samt stålbestämmelser BSK 1999 kap. 8. Skärklass SK2, kanter avrundas R=3mm. Samtliga svetsar utförs enligt svetsklass WB om inget annat anges. Stålmateriäl S235JRG2 eller likv. materiäl, om inget annat anges.

Räcke med helgängad stång förankras till krönsten (fastgjuts) med ett sättningkompenserat och cementbaserat bruk. Mängden sand får ej överstiga mängden cement.

Anvisningar

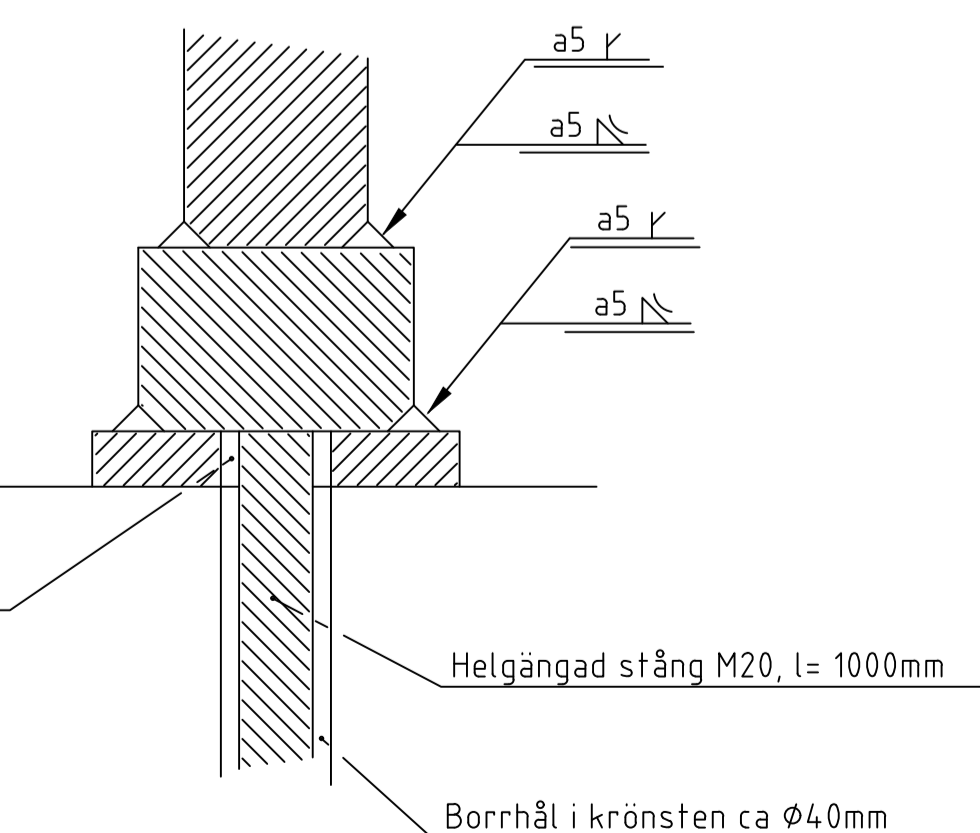
- Noggrann utsättning och borrar för infästningsdubb (helgängad stång M20)
- Träställning byggs för hjälp till stålmonter.
- Mittstolpen (a) fastgjuts i lod. Efter min 3 dygn fortsätter arbete enligt punkt D
- Rundstänger mellan ständare a-b stöttas i träställningen och nästs med svets till ständare a
- Hål i kajmur för ständare b fylls med cementbruk, ständare b monteras i lod och rundstäng  $\varnothing 30$  fästs med punktsvets till ständare b.
- Principen fortsätter med nya ständare och nya rundstänger.
- Kompletteringsvetsning av rundstängerna och komplettering av rostskydd.

Kemankare HVU med helgängad stång M16 ent. Hilti AB-S produktkatalog eller likv.

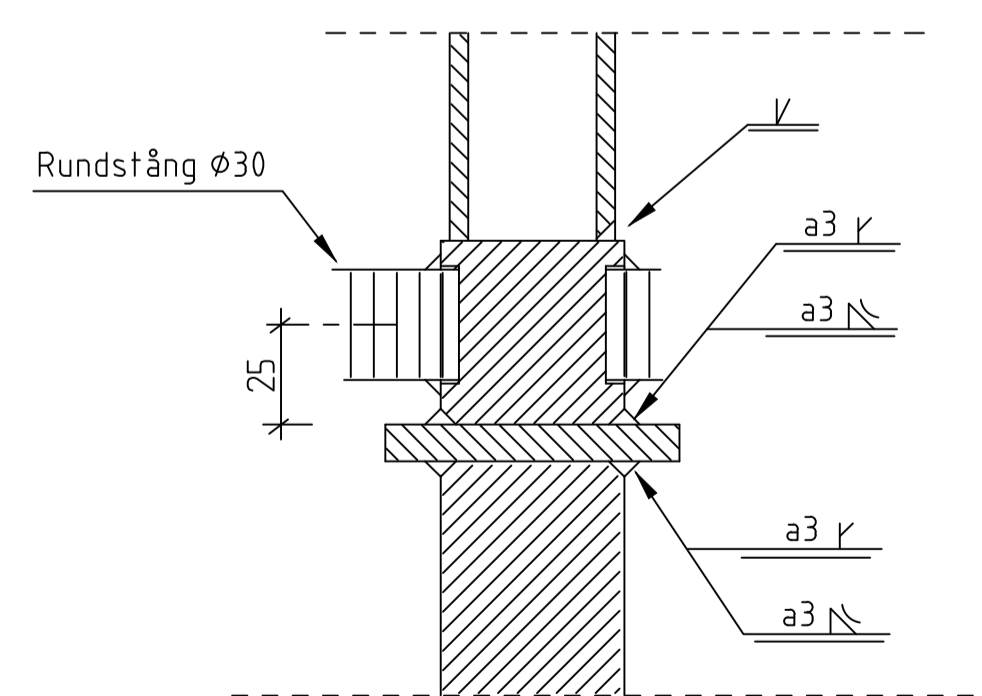


DETALJ D 1:5

Hål  $\varnothing 30$ , utrymme mellan hälsidor och bult fylls med svets.



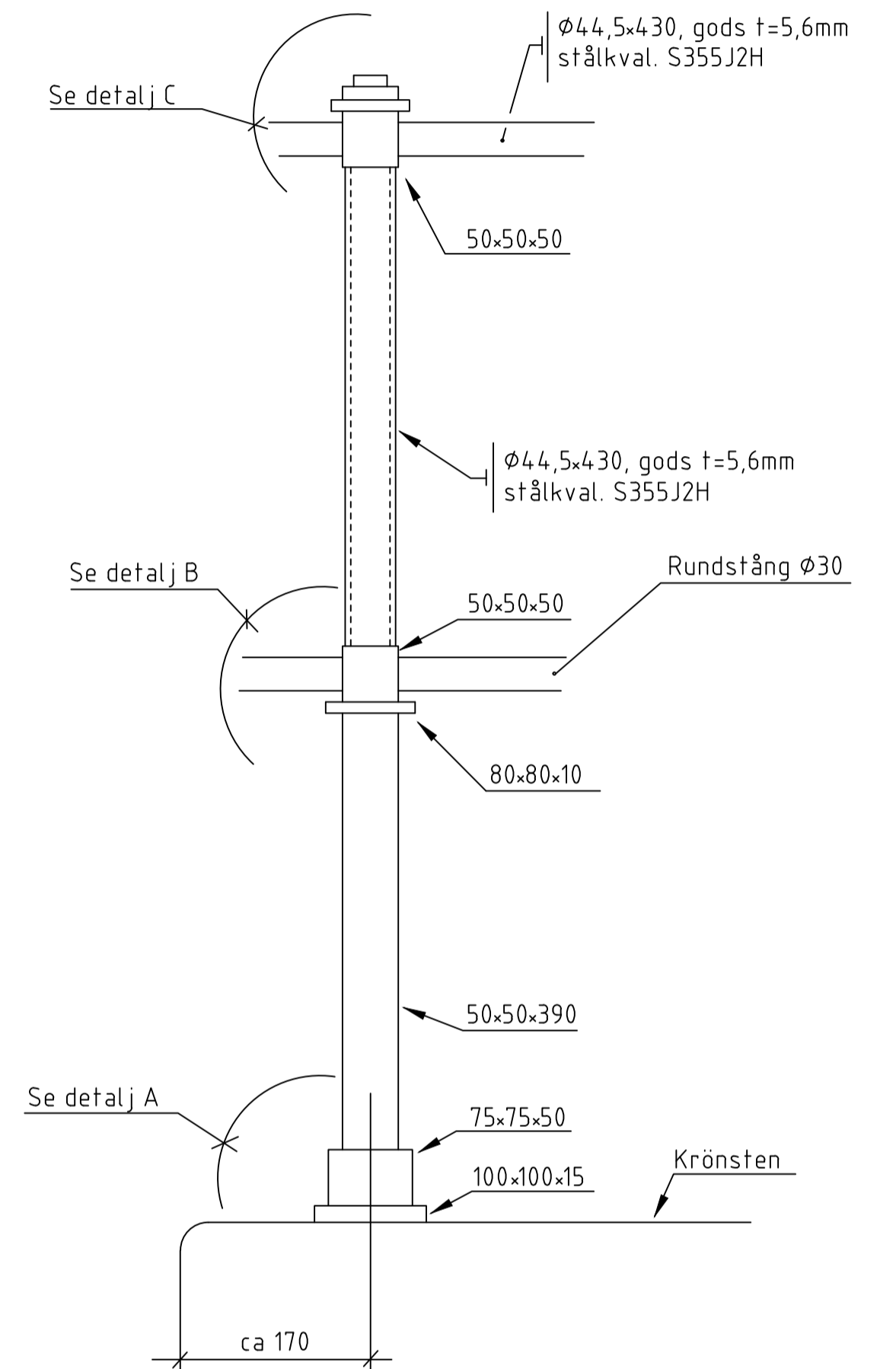
DETALJ A 1:2  
(Sektion genom ständare)



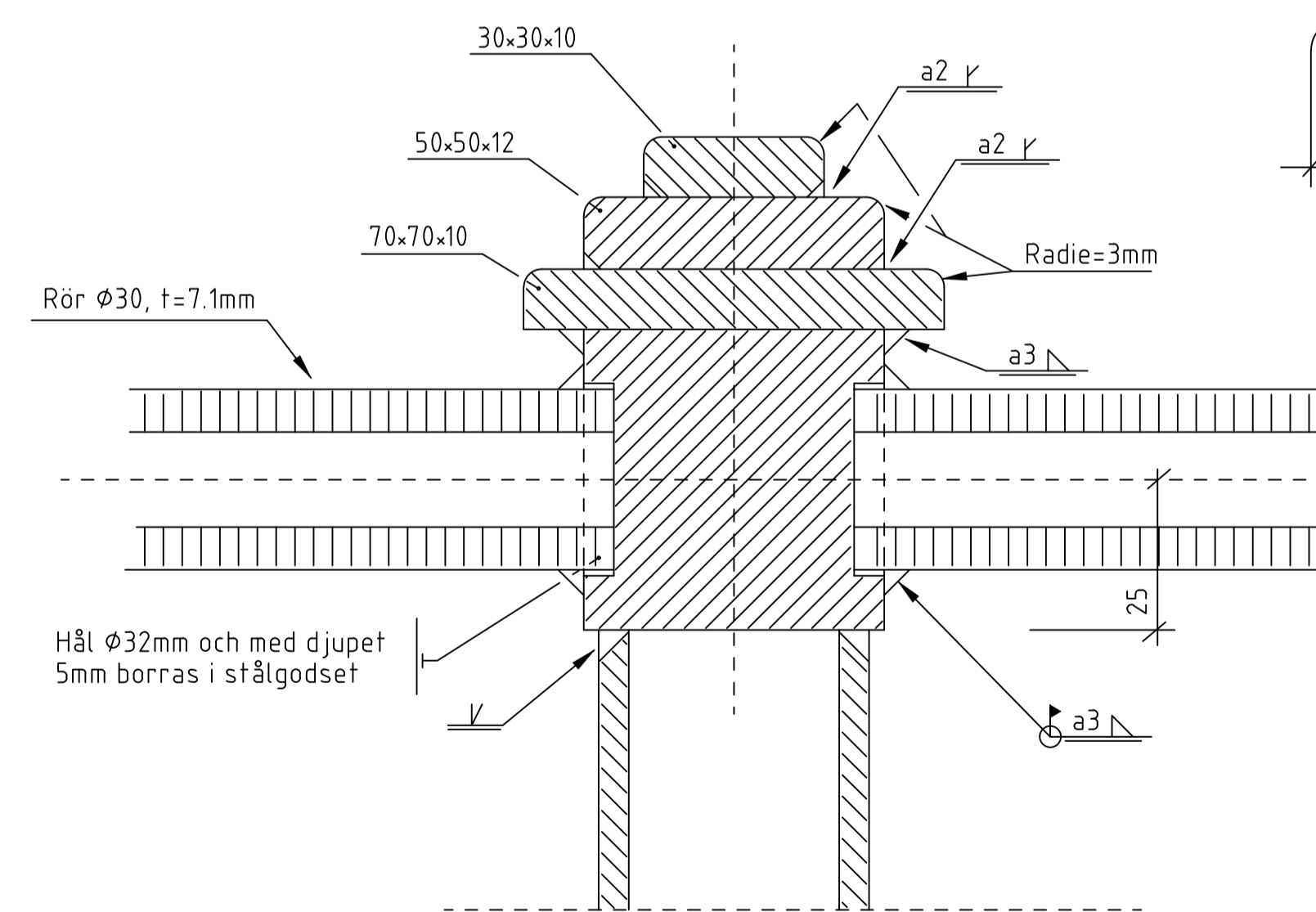
Beträffande infästning av rundstäng  $\varnothing 30$  se detalj C, rör  $\varnothing 30$

DETALJ B 1:2  
(Sektion genom ständare)

Ritningen är kvalitetssäkrad enligt gatubolaget, konsult/konstruktions handbok för projektering och konstruktion av broar, utgåva 6, daterad 2001-01-31



DETALJ RÄCESSTÄNDARE 1:5



DETALJ C 1:1

		<b>STANDARDDRITNING</b> INRE VATTENVÄGAR TRAPPRÄCKEN MÅTT OCH ANVISNINGAR		Gäller fr.o.m. TH 2021.2	
Trafikkontoret		FÖRMAT A1 Varierad	SKALA 6501	RITNINGSNUMMER 6501	REV A
Beslutad av Avdelning:		Ansvarig Enhet:		Stådens anläggningar Byggnadsverk och Belysning	