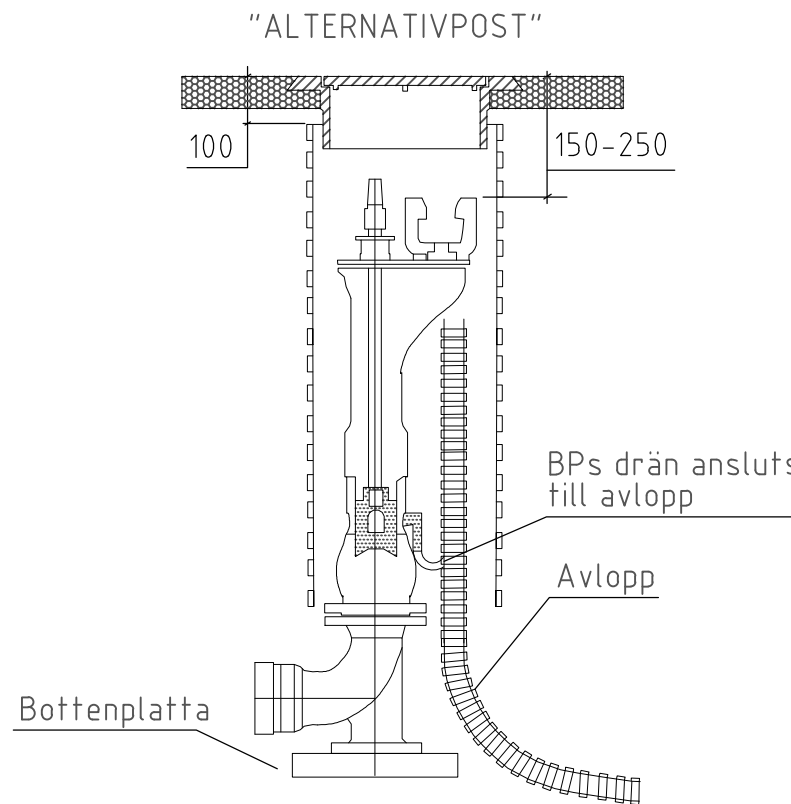


BP med avlopp ansluts till AD ledning eller dike. I undantagsfall inkoppling så högt upp som möjligt på AS brunn, får endast utföras efter anvisning på arbetsritning.



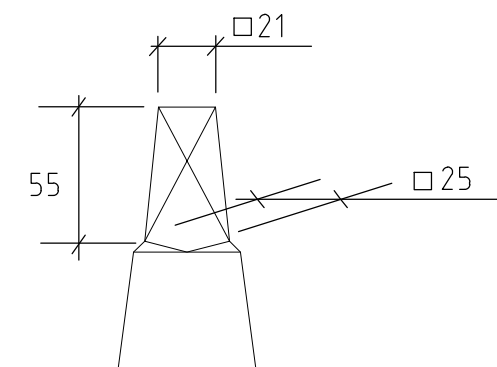
BP med avlopp ansluts till BP i nivå med dränhål. Utförs med förlängd trumma. Kopplas till AD-ledning eller dike.

Allmänna anvisningar

Brandpost ska alltid förses med avlopp.

I vägområde ska asfalt 0,2 x 0,2m läggas runt BP-betäckning.

Mått på nyckelhylsans spindeltopp för BP



NYCKELHYLSA

OBS!  
Glöm inte att sätta fast nyckelhylsan på ventilspindeln

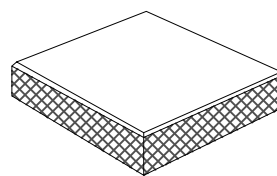
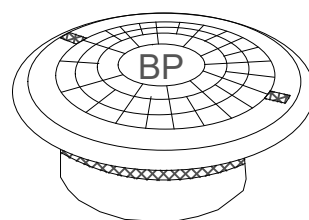
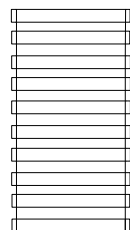
TILLBEHÖR

Korrugerad trumma dim 425

Flytande betäckning segjärn

Bottenplatta betong

Längd mm 500



350X350X50

 <b>Göteborgs Stad</b> Kretslopp och Vatten		STANDARDRITNING Brandpost med teleskopisk BP-trumma		Gäller fr.o.m TH 2022:3	
Beslutad av Avdelning: PU	Ansvarig Enhet:	FORMAT A3	SKALA EJ SKALA	RITNINGNUMMER 5701	REV A