

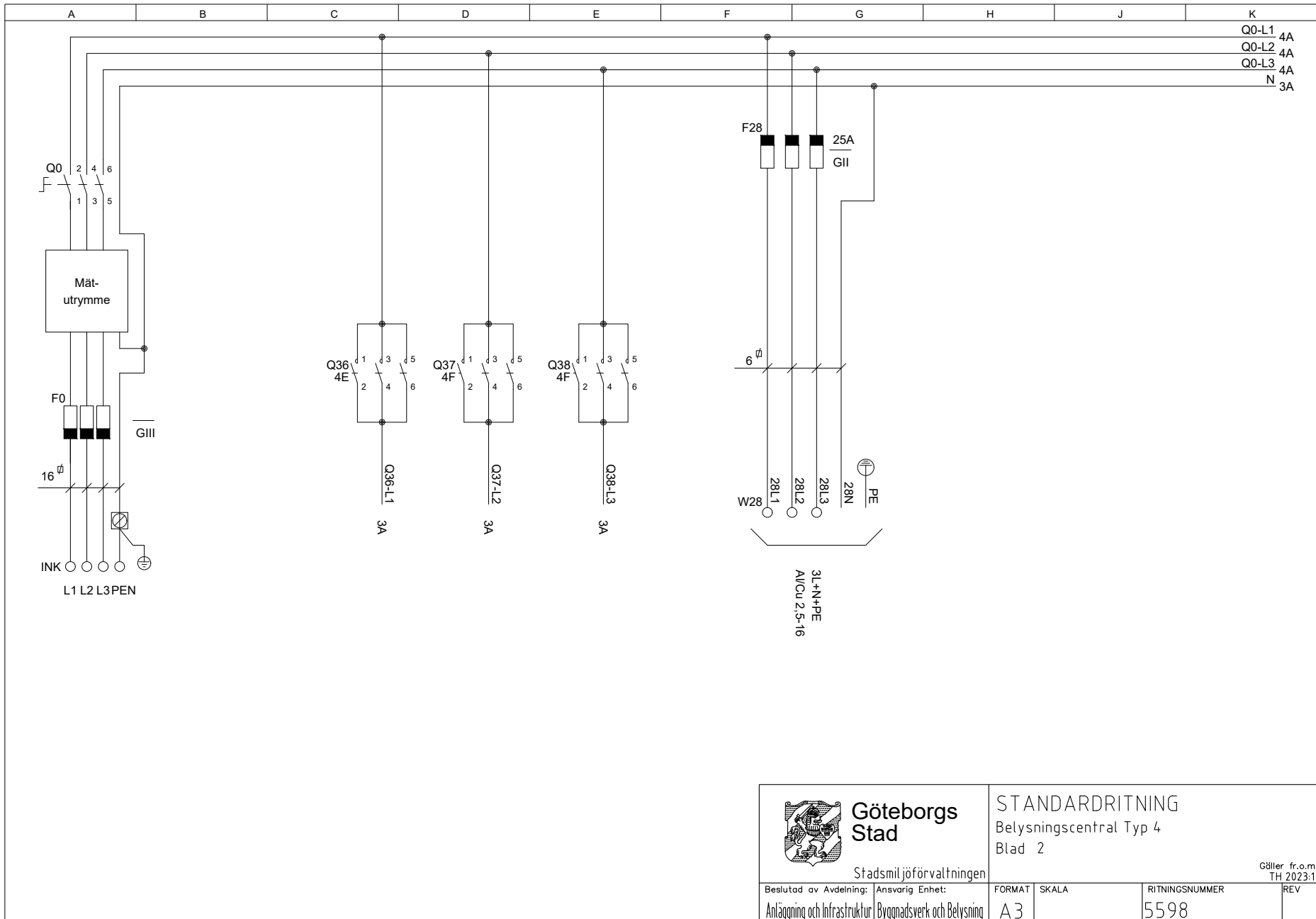
Göteborgs Stad

Stadsmiljöförvaltningen

STANDARDRITNING
Belysningscentral Typ 4
Blad 1

Gäller fr.o.m TH 2023:1

Beslutad av Avdelning: Anläggning och Infrastruktur Ansvarig Enhet: Byggnadsverk och Belysning	FORMAT: A3 SKALA:	RITNINGSNUMMER: 5598	REV:
---	----------------------	----------------------	------



**Göteborgs
Stad**

Stadsmiljöförvaltningen

STANDARDDRITNING
Belysningscentral Typ 4
Blad 2

Gäller fr.o.m
TH 2023:1

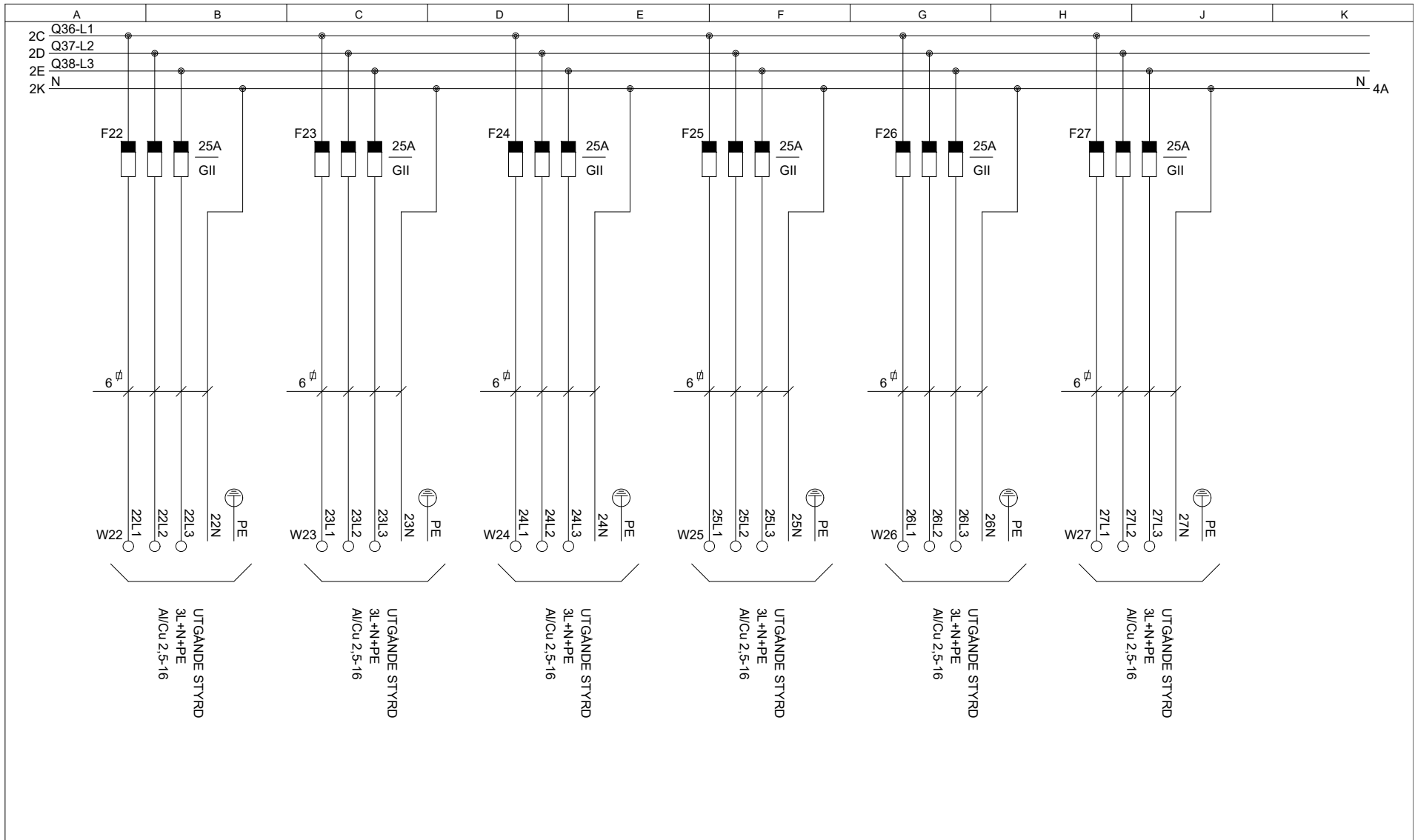
Beslutad av Avdelning: Anläggning och Infrastruktur
Ansvarig Enhet: Byggnadsverk och Belysning

FORMAT
A3

SKALA

RITNINGNUMMER
5598

REV



UTGANDE STYRD
3L+N+PE
Al/Cu 2.5-16


UTGANDE STYRD
3L+N+PE
Al/Cu 2.5-16

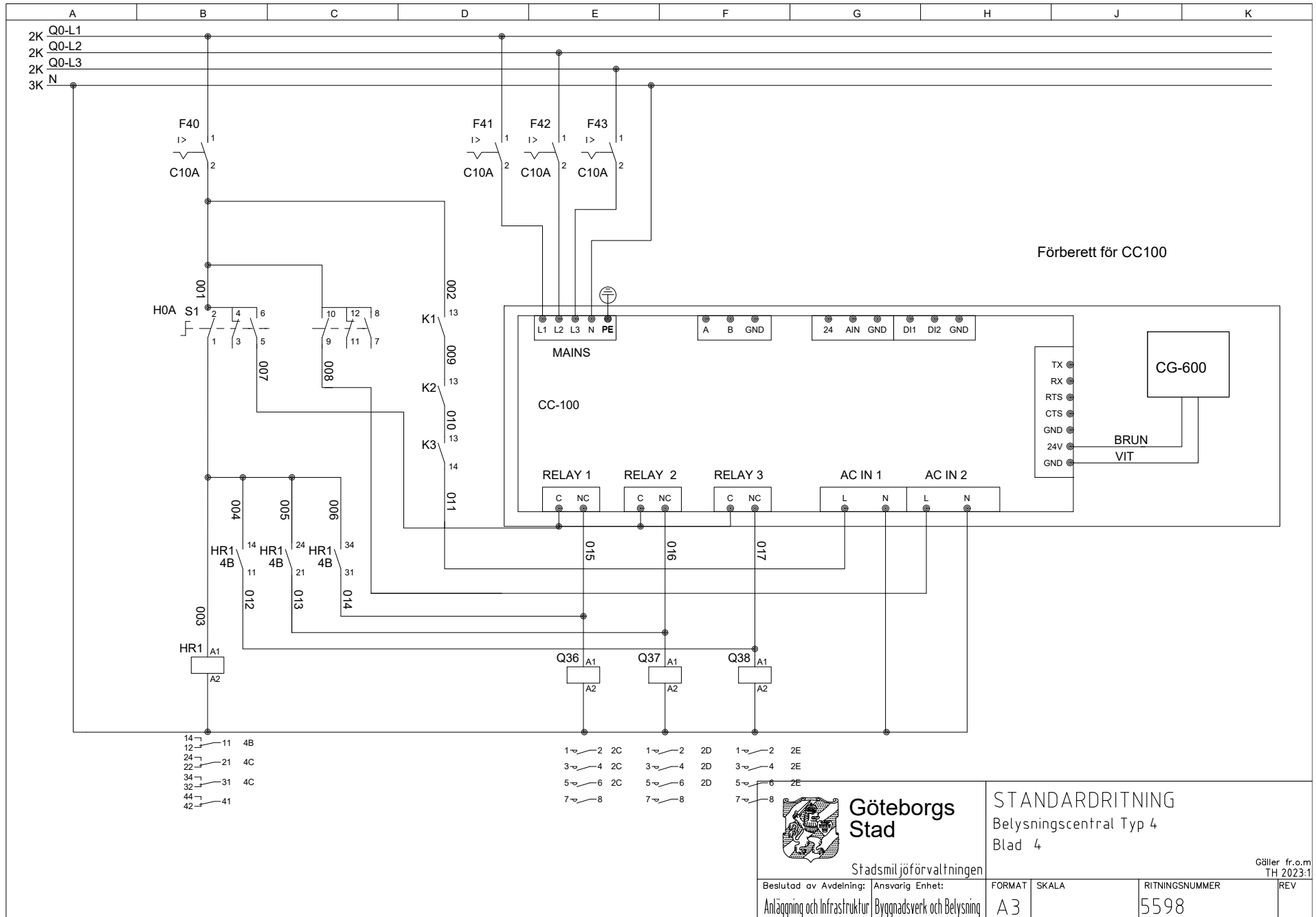
UTGANDE STYRD
3L+N+PE
Al/Cu 2.5-16

UTGANDE STYRD
3L+N+PE
Al/Cu 2.5-16

UTGANDE STYRD
3L+N+PE
Al/Cu 2.5-16

UTGANDE STYRD
3L+N+PE
Al/Cu 2.5-16

 Göteborgs Stad Stadsmiljöförvaltningen		STANDARDRITNING Belysningscentral Typ 4 Blad 3		Gäller fr.o.m TH 2023:1	
Beslutad av Avdelning: Anläggning och Infrastruktur	Ansvarig Enhet: Byggnadsverk och Belysning	FORMAT: A3	SKALA:	RITNINGNUMMER: 5598	REV:



**Göteborgs
Stad**

Stadsmiljöförvaltningen

STANDARDRITNING
Belysningscentral Typ 4
Blad 4

Gäller fr.o.m
TH 2023:1

Beslutad av Avdelning: Anläggning och Infrastruktur
Ansvarig Enhet: Byggnadsverk och Belysning

FORMAT
A3

SKALA

RITNINGNUMMER
5598

REV

A

B

C

D

E

F

G

H

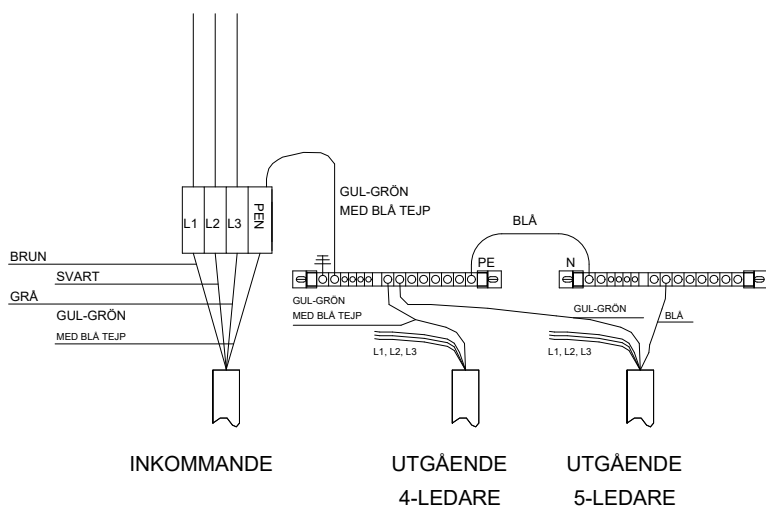
J

K

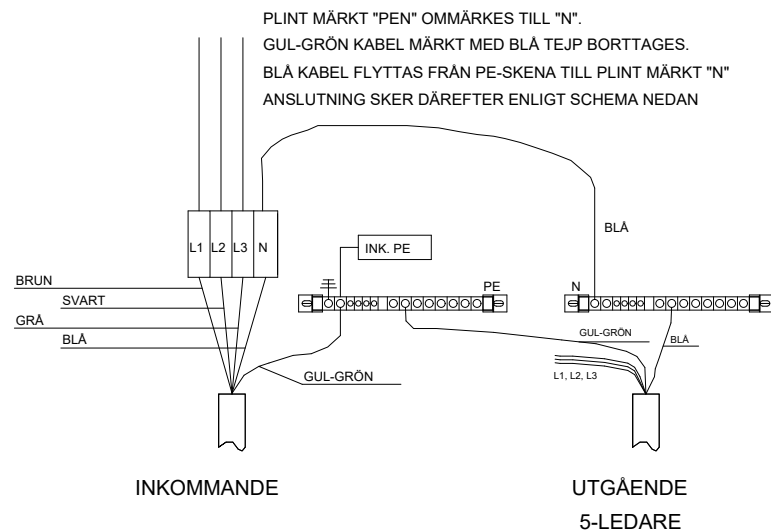
ANVISNINGAR FÖR OMKOPPLING FRÅN INKOMMANDE TN-C SYSTEM (4-LED) TILL INKOMMANDE TN-S SYSTEM (5-LED).

VID LEVERANS ÄR ENSTO GATUBELYSNINGSSKÅP KOPPLADE FÖR INKOMMANDE TN-C SYSTEM.
SCHEMORNA NEDAN VISAR HUR OMKOPPLING TILL INKOMMANDE TN-S SYSTEM SKER.

INKOMMANDE TN-C SYSTEM (4-LEDARE)



INKOMMANDE TN-S SYSTEM (5-LEDARE)



Göteborgs
Stad

Stadsmiljöförvaltningen

STANDARDRITNING
Belysningscentral Typ 4
Blad 6

Gäller fr.o.m
TH 2023:1

Beslutad av Avdelning: Ansvarig Enhet:

Anläggning och Infrastruktur Byggnadsverk och Belysning

FORMAT SKALA

A3

RITNINGNUMMER

5598

REV

A

B

C

D

E

F

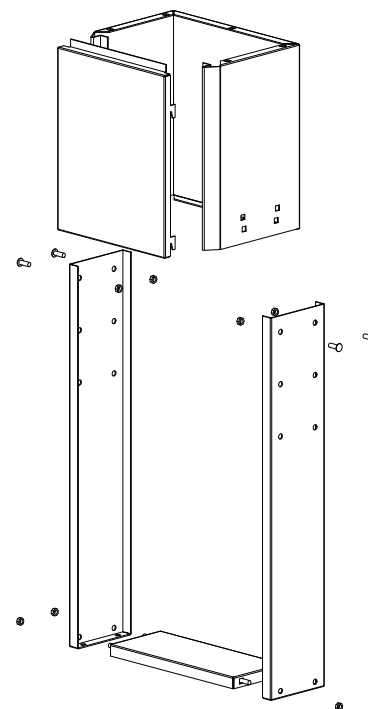
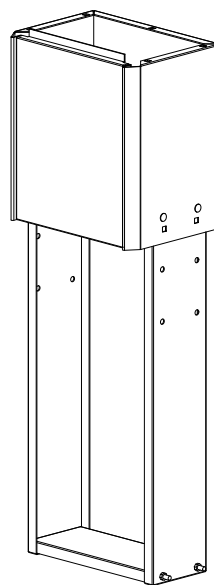
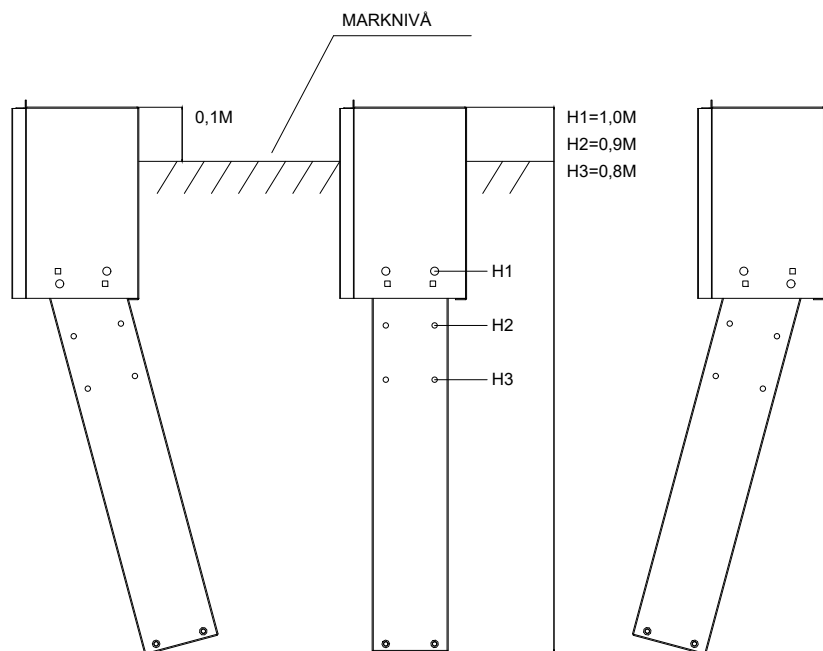
G

H

J

K

MONTERINGSINSTRUKTIONER FÖR MARKFUNDAMENT TYP ES-MF



**Göteborgs
Stad**

Stadsmiljöförvaltningen

Beslutad av Avdelning: Ansvarig Enhet:

Anläggning och Infrastruktur | Byggnadsverk och Belysning

STANDARDRITNING

Belysningscentral Typ 4

Blad 7

Gäller fr.o.m
TH 2023:1

FORMAT

SKALA

RITNINGNUMMER

REV

A3

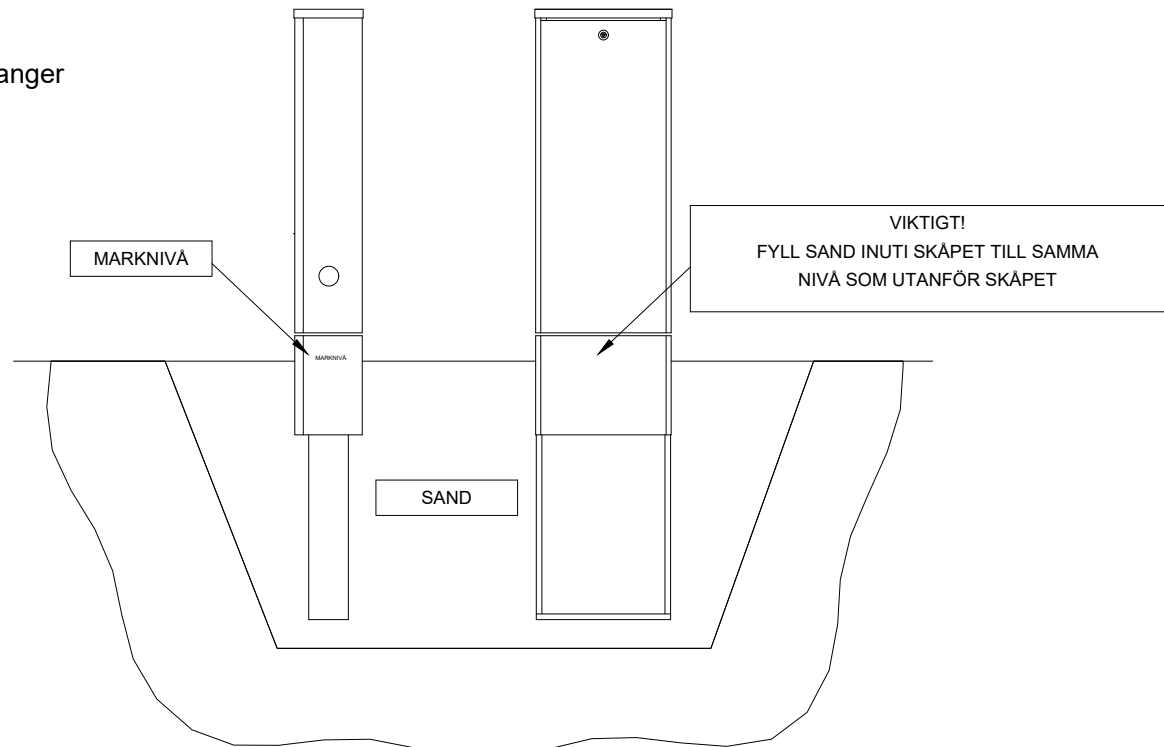
5598

Nedgrävning

För att uppnå optimal livslängd skall området närmast skåpet fyllas med sand, så att vatten kan ledas bort.

För att säkerställa en effektiv dränering och minsta möjliga markfukt rekommenderar vi minst 30 cm sand omkring skåpet samt inuti skåpet.

På markfundamentets sida finns en dekal som anger rekommenderad marknivå.



Göteborgs
Stad

Stadsmiljöförvaltningen

STANDARDRITNING

Belysningscentral Typ 4

Blad 8

Gäller fr.o.m
TH 2023:1

Beslutad av Avdelning: Ansvarig Enhet:

Anläggning och Infrastruktur | Byggnadsverk och Belysning

FORMAT

SKALA

A3

RITNINGSNUMMER

5598

REV