

Anvisningar

Stolptopp ska vara tät eller utförd med krona enligt standardritning 559X Krona typ Korsvägen.

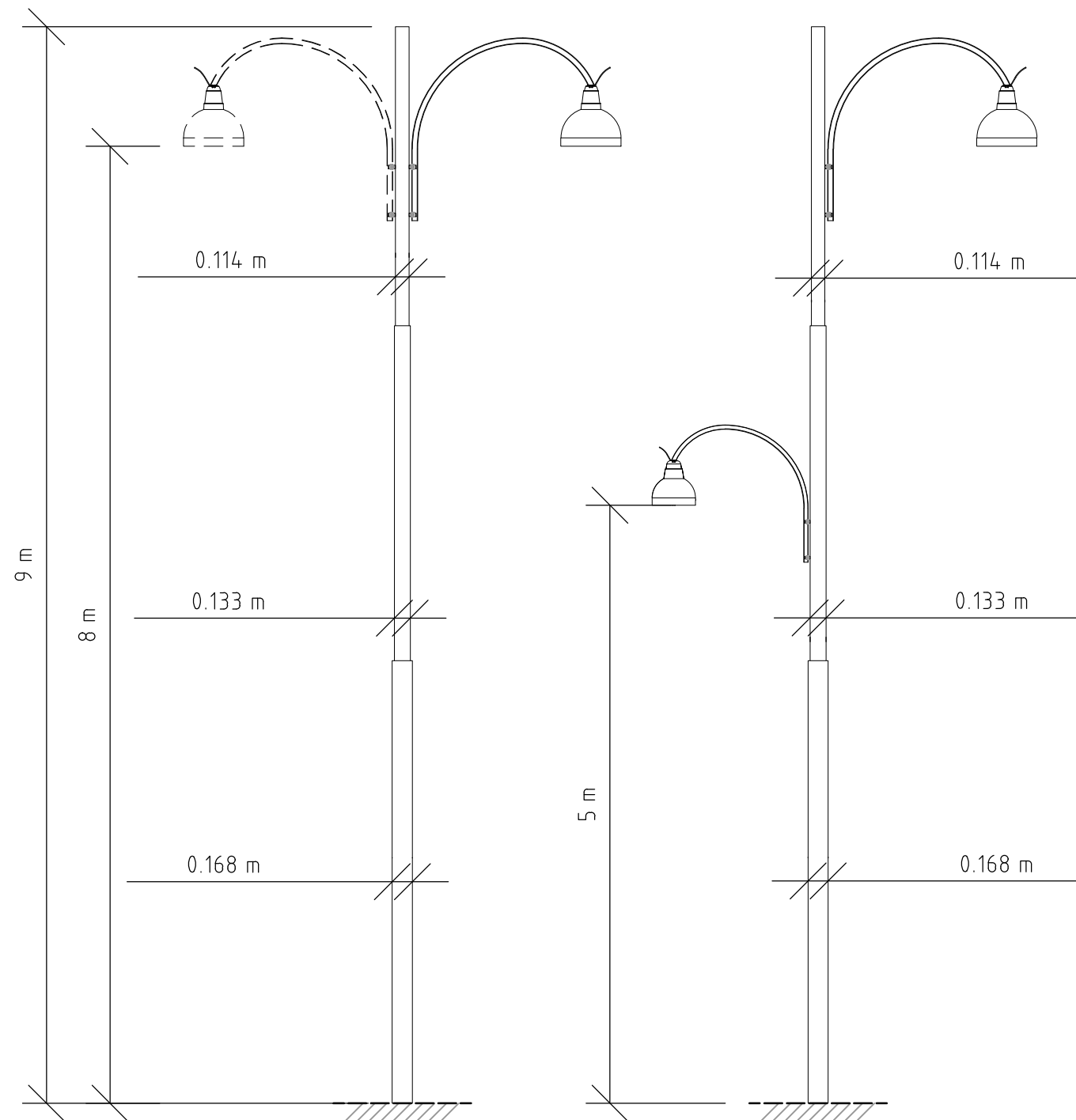
Arm på 8 m enkel- eller dubbelarm ska vara enligt standardritning 5577 Spårvägsarm typ 81.

Arm på 5 meter skal vara enligt standardritning 5577 Spårvägsarm typ 81 nedförminskad till 75% av originalstorlek.

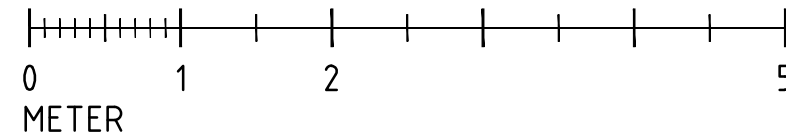
Stolpe och arm ska vara målad enligt Teknisk Handbok, Ytbehandling av stolpar enligt TH kap 12QD2. Kravspecifikation för belysningsanläggningar i Göteborgs kommun.

Stolpe ska vara av klass A enligt TH kap 12SA3, Kravspecifikation för belysningsanläggningar i Göteborgs kommun. Förutom diameter och längd enligt denna ritning.

Fundament typ ska vara anpassat för stolpe.



SKALA 1:50



METER



**Göteborgs
Stad**

Stadsmilöförvaltningen

STANDARDRITNING

Stålstolpe med
spårvägsarm 9 meter, klass A

Gäller fr.o.m
TH 2022:3

Beslutad av Avdelning: Anläggning och infrastruktur
Ansvarig Enhet: Byggnadsverk Belysning

FORMAT: A3
SKALA: 1:50

RITNINGNUMMER: 5597

REV: B