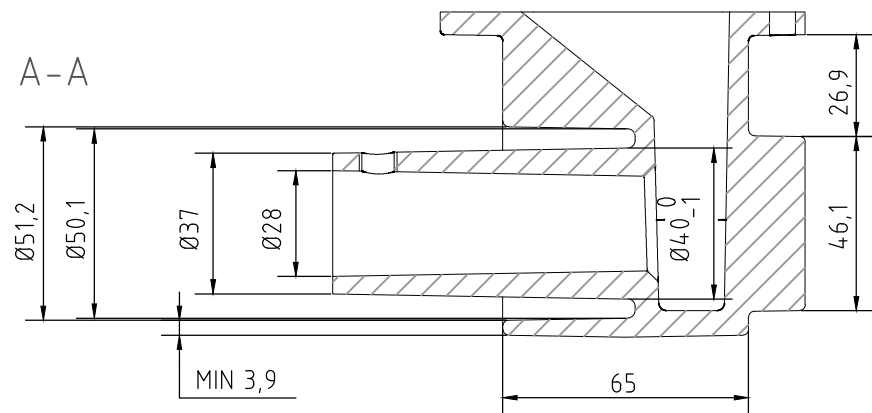
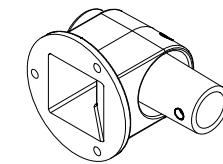
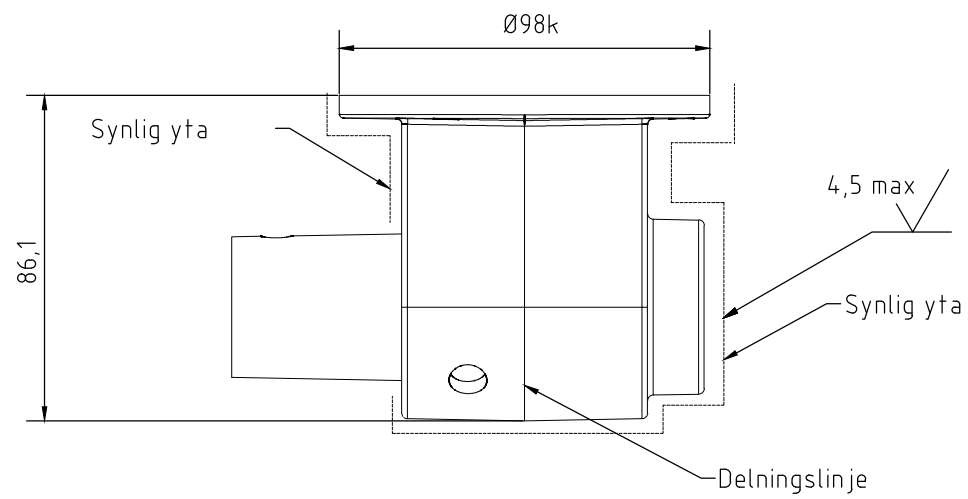
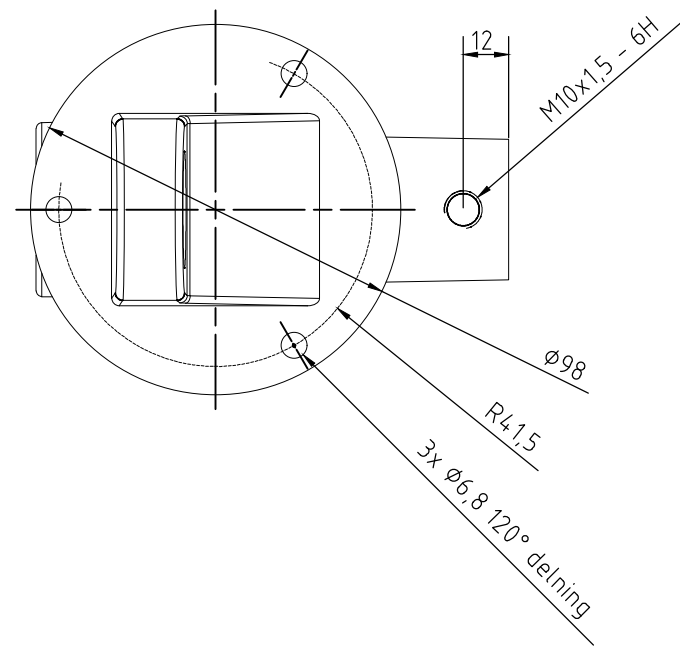
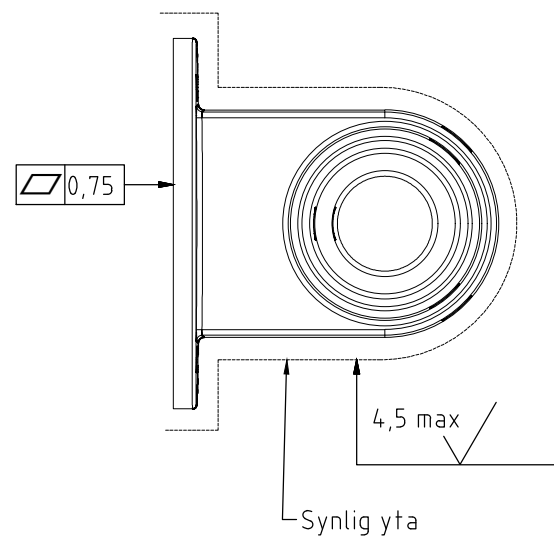
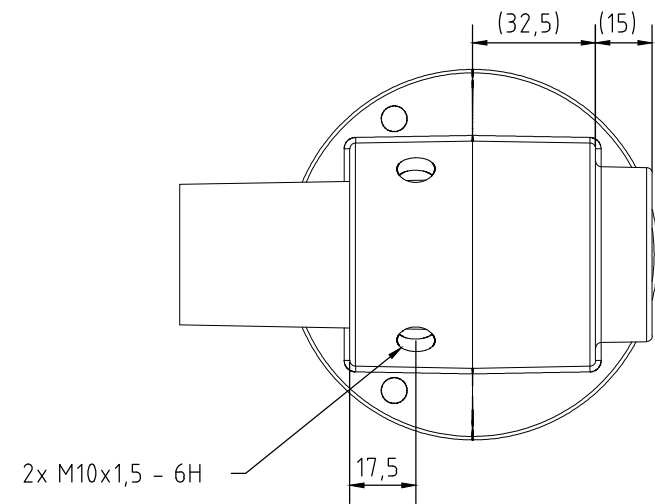


### Anvisningar

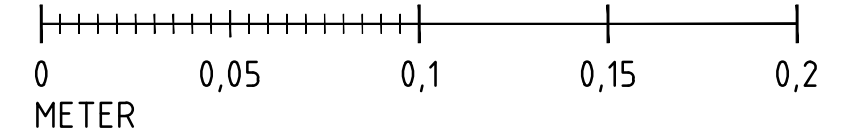
Max gjutränd=0,1  
 Tillverkningsmetod= Pressgjuten återvunnen aluminium  
 Material=AlSi12Fe  
 Ej synlig yta= Ra 6,30 max  
 Tolerans om inget annat anges= SS-ISO 8062 CT-5


Ytfinish: enligt 105865 Klass 3  
 Ytbehandling: enligt 108235  
 Pulverbeläggning: Polyester  
 100 µm ± 20 µm

Lackas i kulör NCS 5502-Y



SKALA 1:2



 <b>Göteborgs Stad</b> Stadsmiljöförvaltningen	STANDARDDRITNING Infästning Glenn på lyktarm		Gäller fr.o.m TH 2022:3	
	Beslutad av Avdelning: Anläggning och infrastruktur	Ansvarig Enhet: Byggnadsver Belysning	FORMAT A3	SKALA 1:2
				REV A