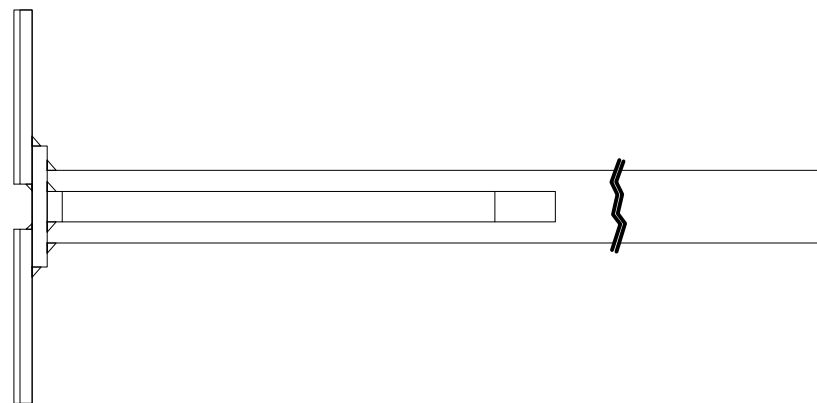
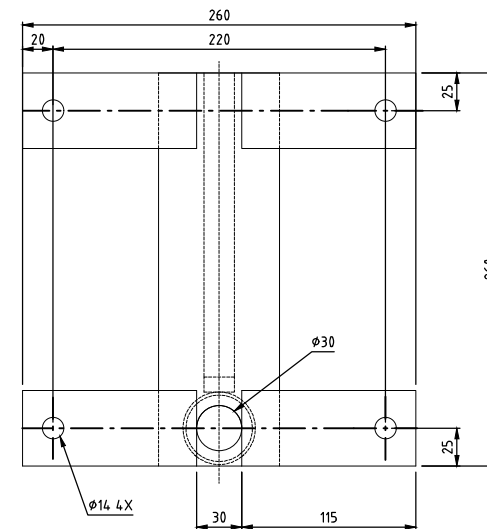
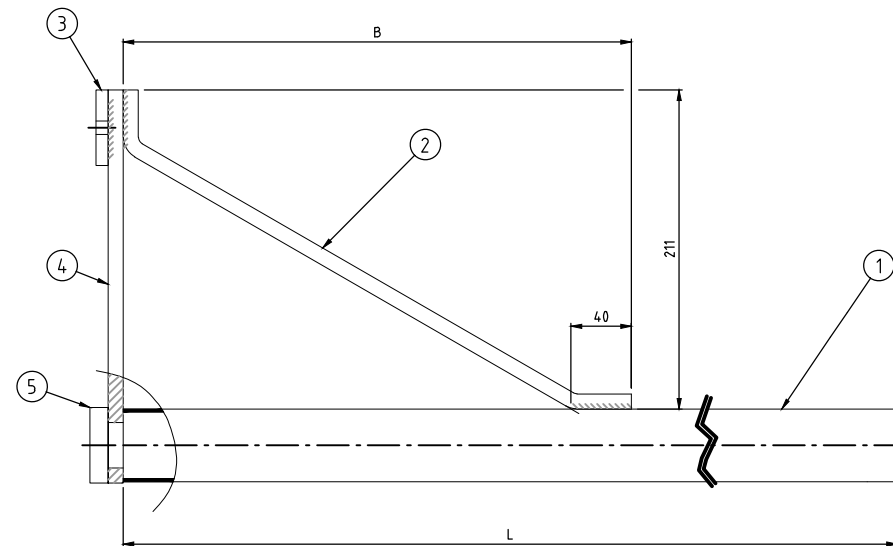


Det.-nr	Ant.	Benämning	Material	Mod.-nr Ämne Dimension	Anm.			
1	1	Rör	DIN 2294	D48X2	L se tabell			
2	1	Plattstång	SS1312	20X10	Längd anpassas			
3	2	Plattstång	SS1312	50X8 L115		UTFÖRANDE	LÄNGD	B
4	1	Plattstång	SS1312	80X10 L260				
5	2	Plattstång	SS1312	50X12 L115		1	1460	1058



Anvisningar

Alla svetsar ska vara enligt svetsklass SV1, konstruktionsklass 2 enligt byggsvetsnorm STBK-N2.

Hela svetsskarven ska tätsvetsas.

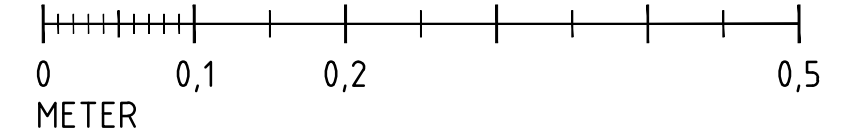
Varmförzinkad i lägst klass D enligt SMS 2950.

Arm ska förses med adapter enligt TH standardritning 5597.

OBS! Färdigmonterad arm lutar 2° över horisontalplanet. Monterad armatur får max luta 1-2 grader i horisontalplanet.

Lackas i kulör NCS 5502-Y och ytbehandlas enligt TH kap 12QD2

SKALA 1:5



**Göteborgs
Stad**

Stadsmiljöförvaltningen

STANDARDRITNING

Lyktarm typ Glenn

Gäller fr.o.m
TH 2022:3

Beslutad av Avdelning:	Ansvarig Enhet:	FORMAT	SKALA	RITNINGNUMMER	REV
Anläggning och infrastruktur	Byggnadsverk Belysning	A3	1:5	5594	B