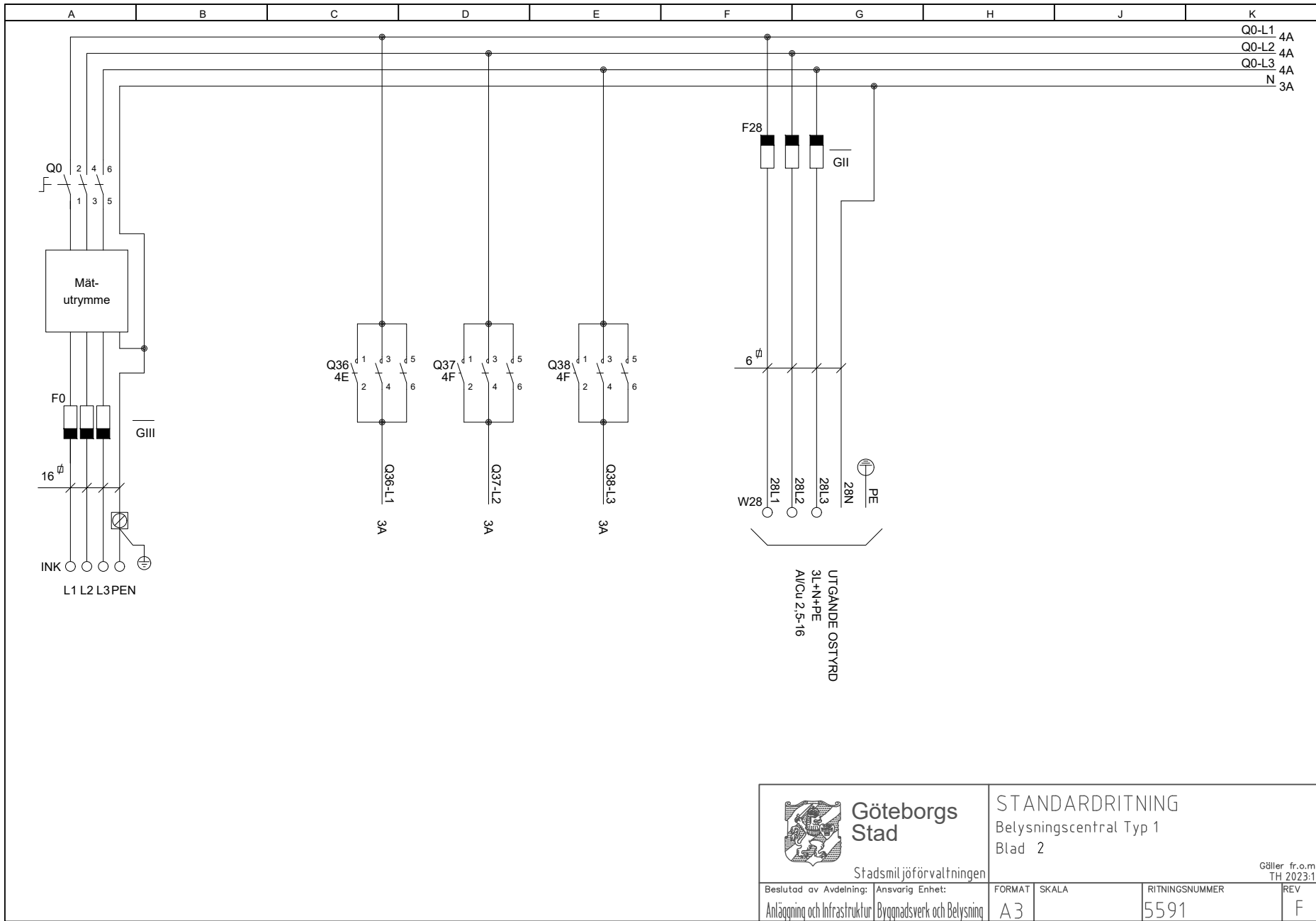


 <p><b>Göteborgs Stad</b> Stadsmiljöförvaltningen</p>	<p>STANDARDRITNING Belysningscentral Typ 1 Blad 1</p>		<p>Gäller fr.o.m TH 2023:1</p>	
	<p>Beslutad av Avdelning: Anläggning och Infrastruktur</p>	<p>Ansvarig Enhet: Byggnadsverk och Belysning</p>	<p>FORMAT: A3</p>	<p>SKALA:</p>
				<p>REV: F</p>



STANDARDDRITNING  
Belysningscentral Typ 1  
Blad 2

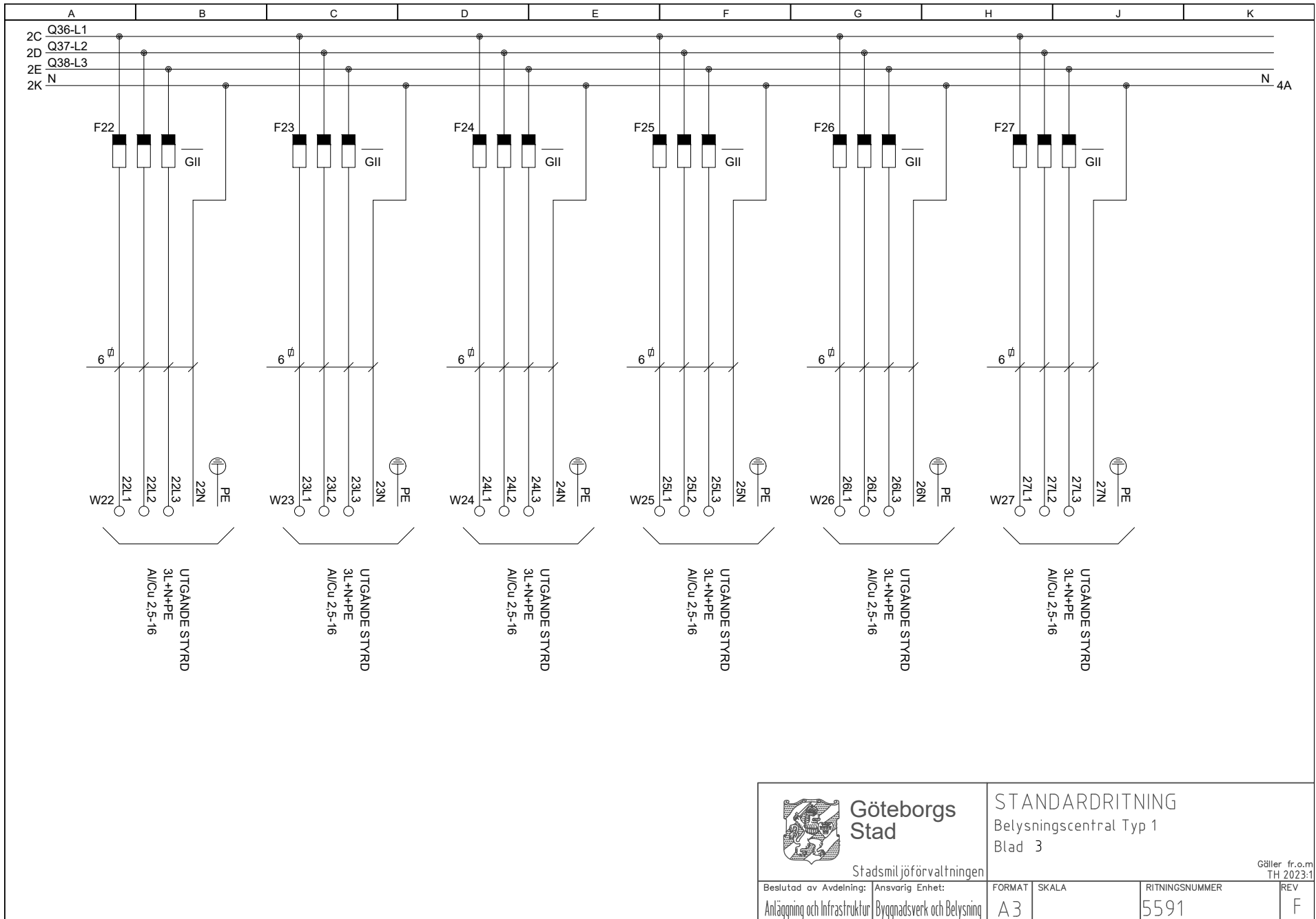
Gäller fr.o.m  
TH 2023-1

Beslutad av Avdelning: Anläggning och Infrastruktur  
Ansvarig Enhet: Byggnadsverk och Belysning

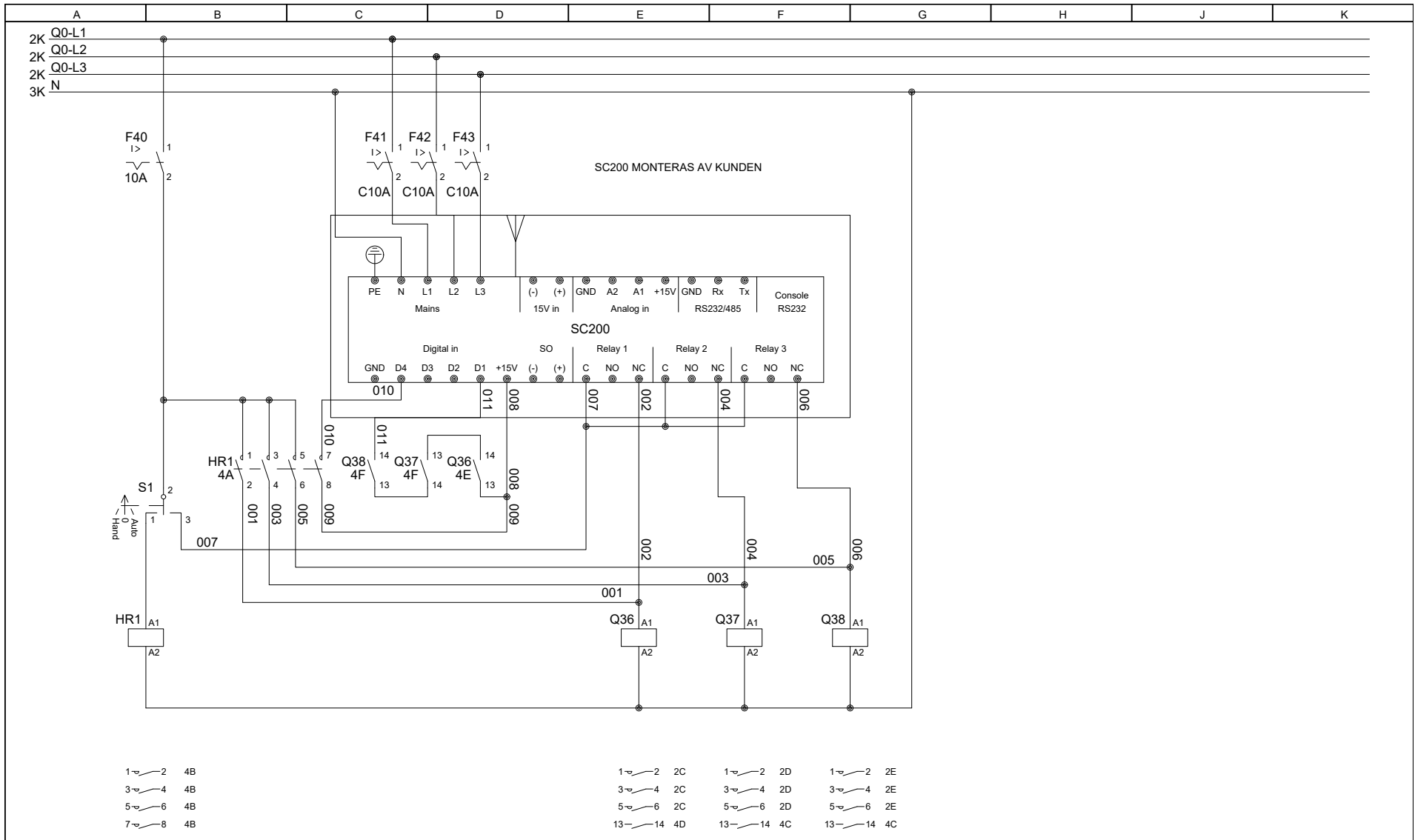
FORMAT: A3  
SKALA:


RITNINGNUMMER: 5591

REV: F



 <b>Göteborgs Stad</b> Stadsmiljöförvaltningen		<b>STANDARDRITNING</b> Belysningscentral Typ 1 Blad 3		Gäller fr.o.m TH 2023:1	
Beslutad av Avdelning: Anläggning och Infrastruktur	Ansvarig Enhet: Byggnadsverk och Belysning	FORMAT: A3	SKALA:	RITNINGNUMMER: 5591	REV: F



 <b>Göteborgs Stad</b> Stadsmiljöförvaltningen	<b>STANDARDRITNING</b> Belysningscentral Typ 1 Blad 4		Gäller fr.o.m TH 2023:1	
	Beslutad av Avdelning: Anläggning och Infrastruktur	Ansvarig Enhet: Byggnadsverk och Belysning	FORMAT: A3	SKALA:
				REV: F





A

B

C

D

E

F

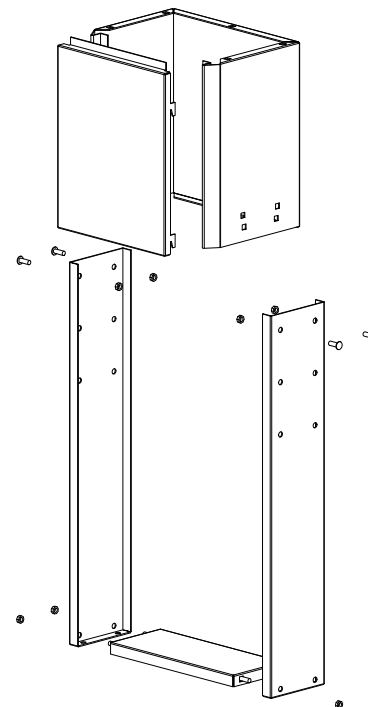
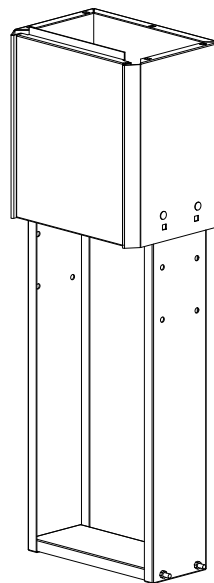
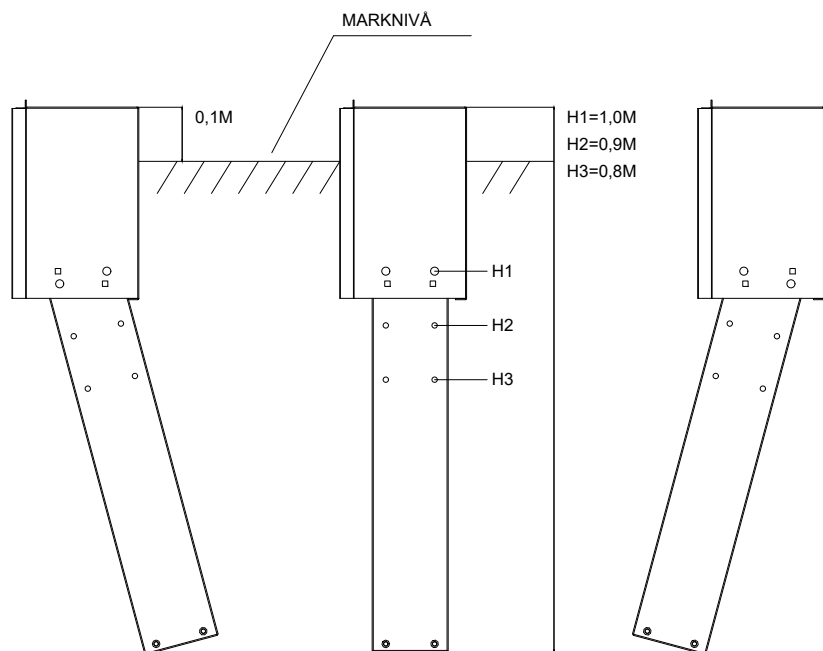
G

H

J

K

## MONTERINGSINSTRUKTIONER FÖR MARKFUNDAMENT TYP ES-MF



Göteborgs  
Stad

Stadsmiljöförvaltningen

STANDARDRITNING

Belysningscentral Typ 1

Blad 7

Gäller fr.o.m  
TH 2023:1

Beslutad av Avdelning: Ansvarig Enhet:

Anläggning och Infrastruktur | Byggnadsverk och Belysning

FORMAT SKALA

A3

RITNINGNUMMER

5591

REV

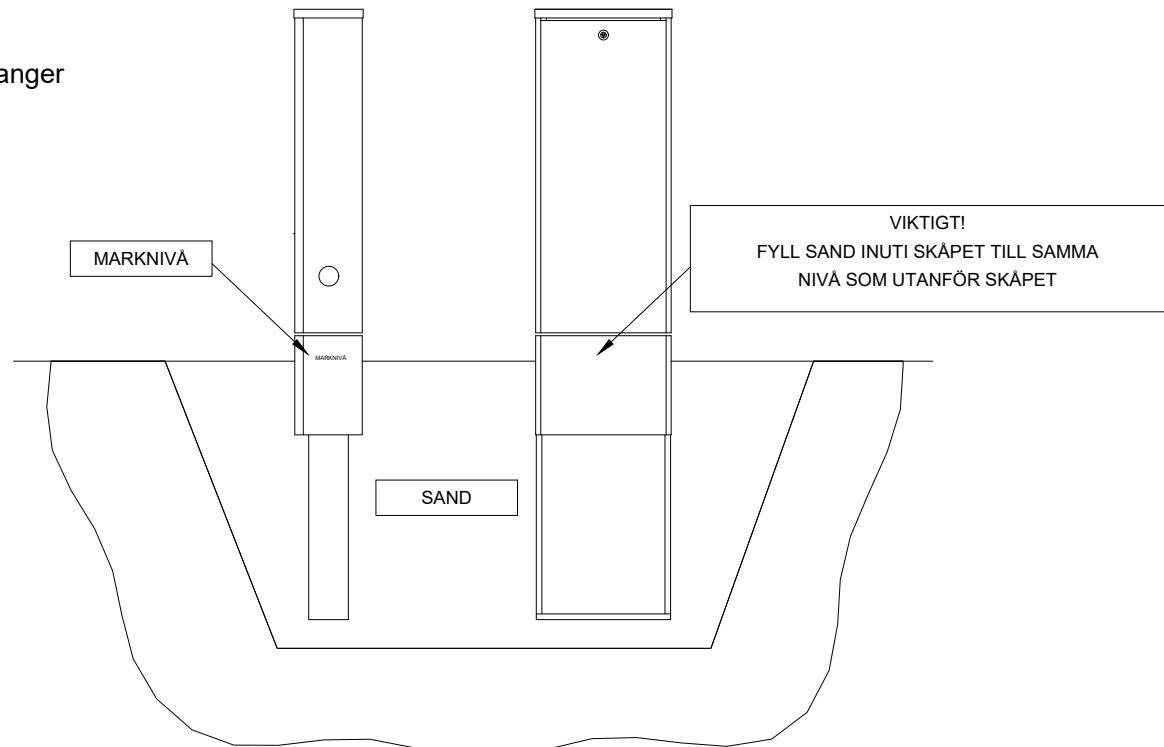
F

## Nedgrävning

För att uppnå optimal livslängd skall området närmast skåpet fyllas med sand, så att vatten kan ledas bort.

För att säkerställa en effektiv dränering och minsta möjliga markfukt rekommenderar vi minst 30 cm sand omkring skåpet samt inuti skåpet.

På markfundamentets sida finns en dekal som anger rekommenderad marknivå.



Göteborgs  
Stad

Stadsmiljöförvaltningen

STANDARDRITNING

Belysningscentral Typ 1

Blad 8

Gäller fr.o.m  
TH 2023:1

Beslutad av Avdelning: Ansvarig Enhet:

Anläggning och Infrastruktur Byggnadsverk och Belysning

FORMAT SKALA

A3

RITNINGNUMMER

5591

REV

F