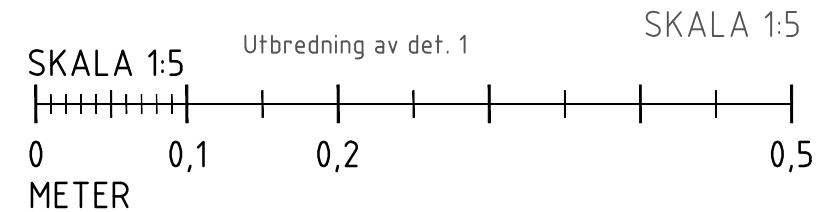
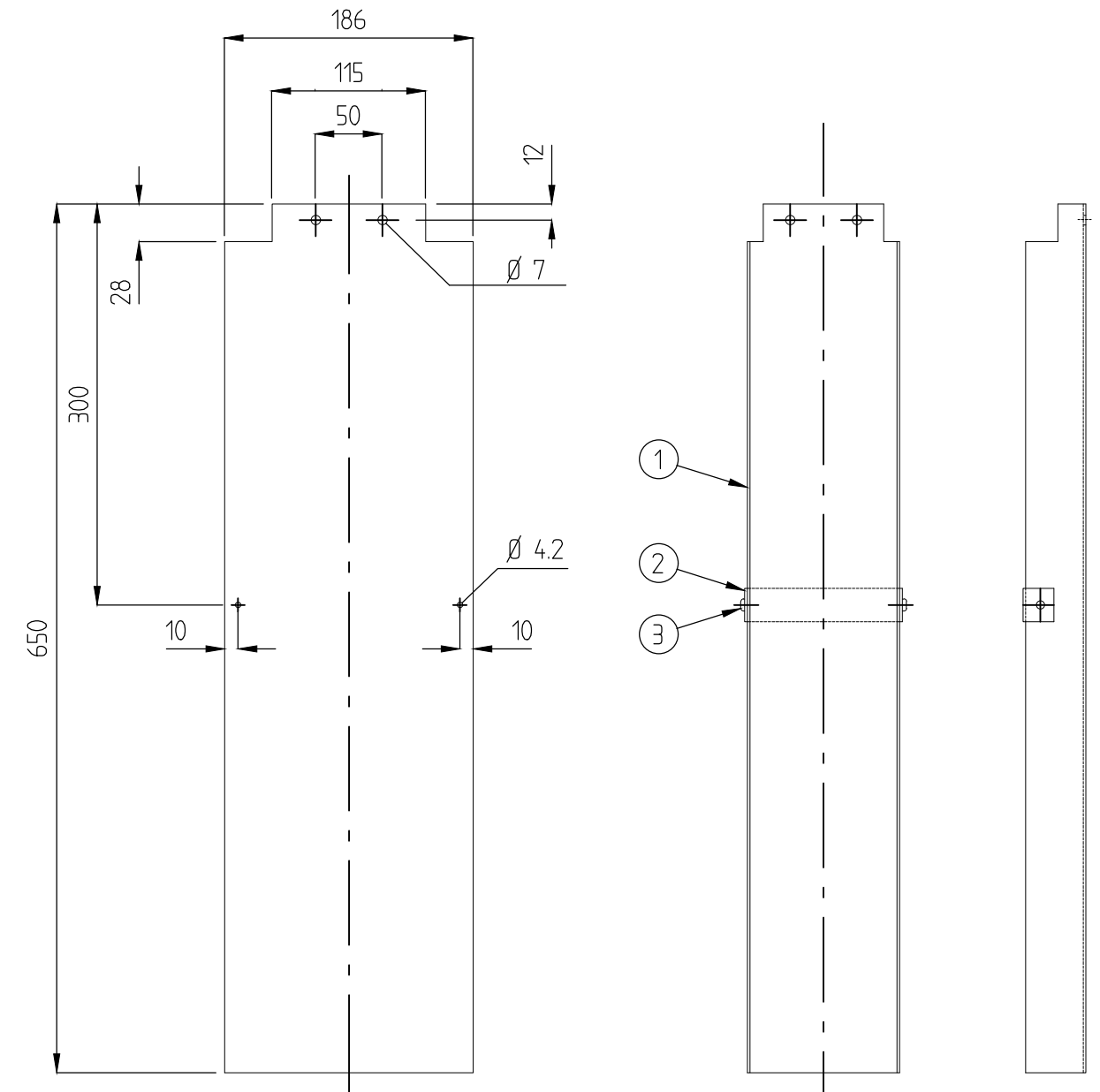
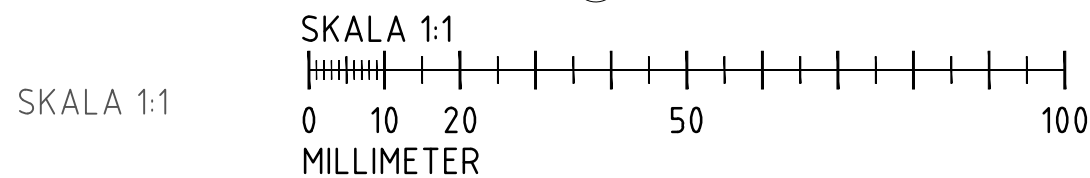
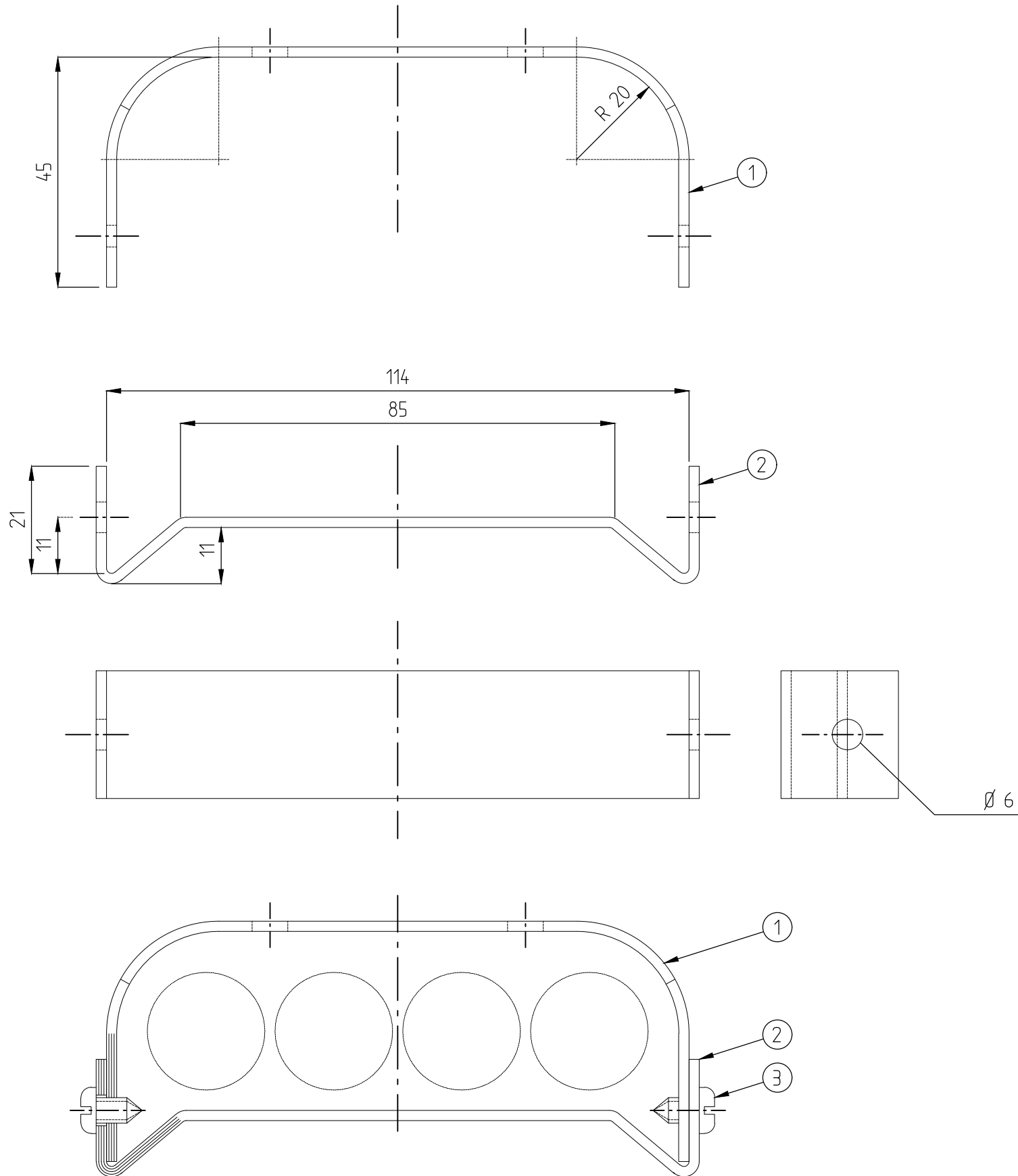


| ANTAL |   |   |   | BENÄMNING | DET | MATERIAL          | DATA     |
|-------|---|---|---|-----------|-----|-------------------|----------|
| D     | C | B | A |           |     |                   |          |
|       |   |   | 1 | Ränna     | 1   | Plåt T=2          | FZV      |
|       |   |   | 1 | Beslag    | 2   | PLST 2X25         | FZV      |
|       |   |   | 2 | Plåtskruv | 3   | SR-CSS ST 4.8X9.5 | Syrafast |



**Göteborgs  
Stad**

Stadsmiljöförvaltningen

STANDARDDRITNING  
Kablskydd till servislåda

Gäller fr.o.m  
TH 2022:3

|  |   |              |              |                       |          |
|--|---|--------------|--------------|-----------------------|----------|
| Beslutad av Avdelning:<br>Anläggning och infrastruktur | Ansvarig Enhet:<br>Byggnadsverk Belysning | FORMAT<br>A3 | SKALA<br>VAR | RITNINGNUMMER<br>5585 | REV<br>B |
|--|---|--------------|--------------|-----------------------|----------|