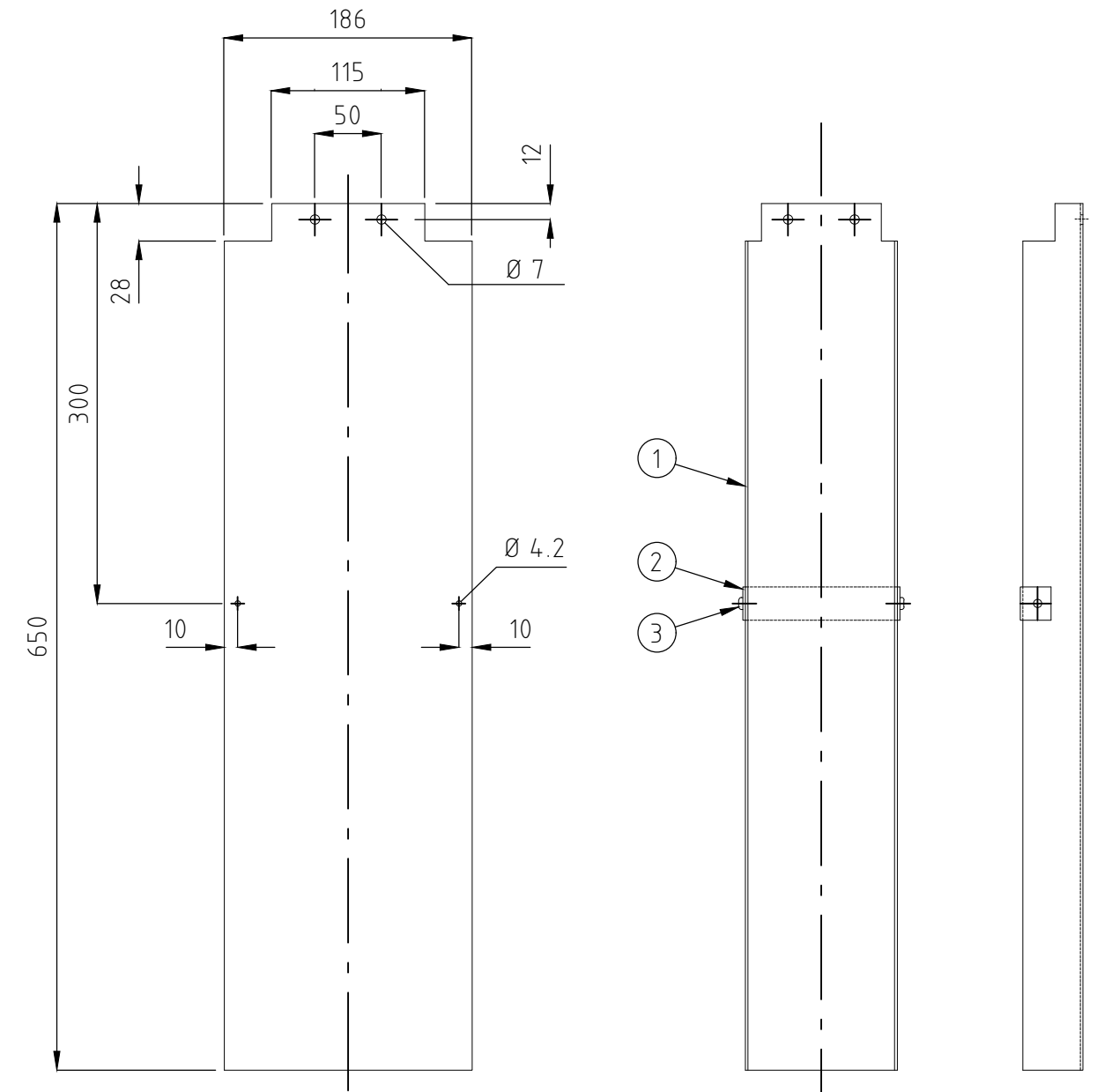
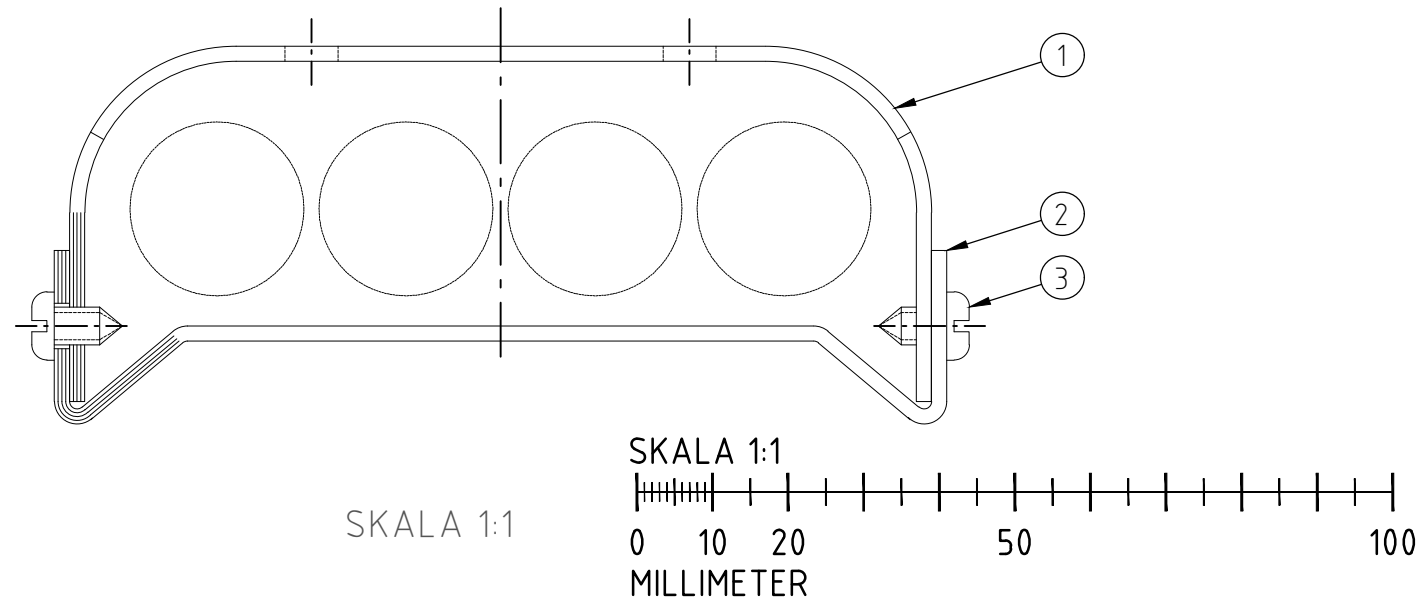
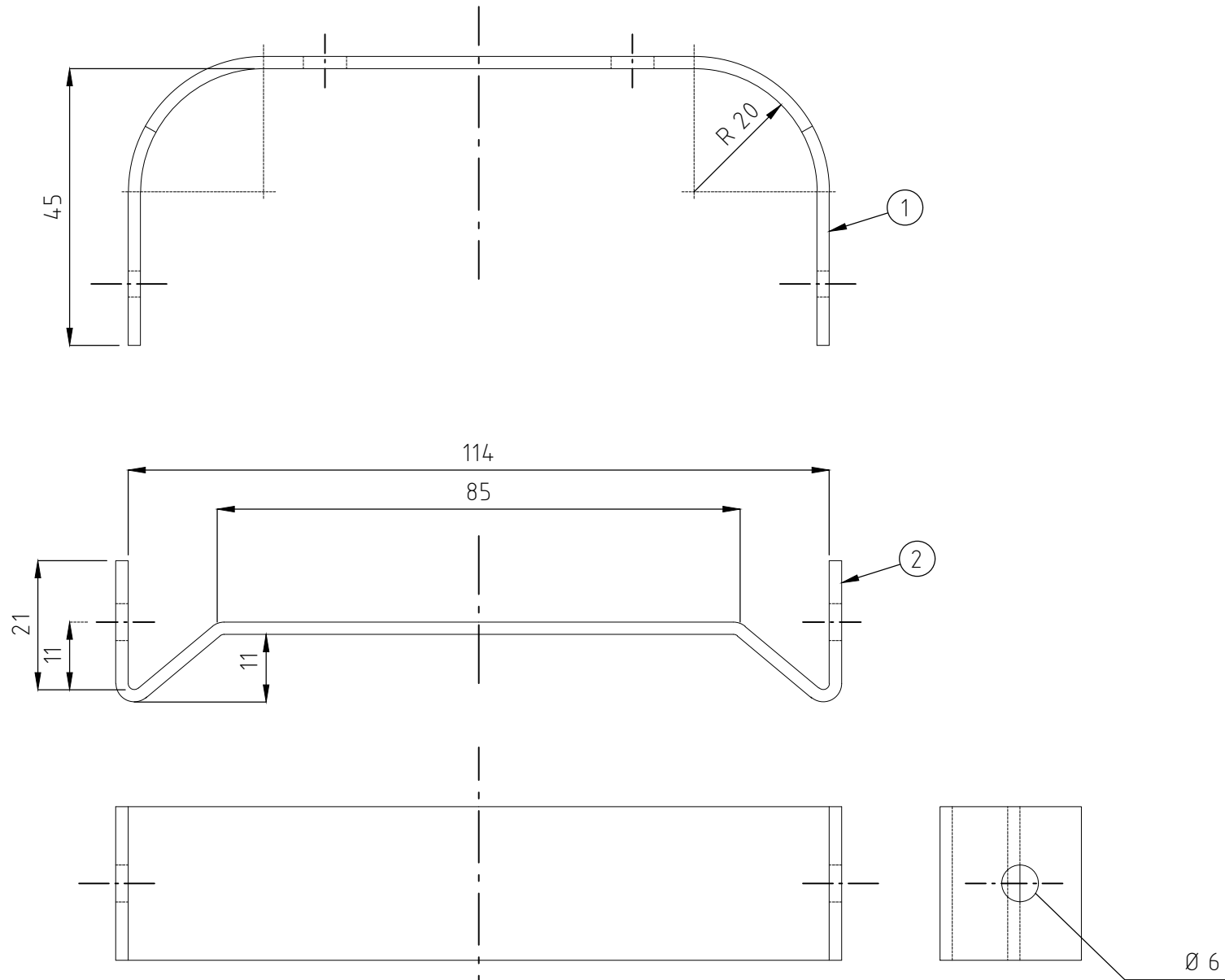


ANTAL				BENÄMNING	DET	MATERIAL	DATA
D	C	B	A				
			1	Ränna	1	Plåt T=2	FZV
			1	Beslag	2	PLST 2X25	FZV
			2	Plåtskruv	3	SR-CSS ST 4.8X9.5	Syrafast



 <b>Göteborgs Stad</b> Stadsmiljöförvaltningen	<b>STANDARDDRITNING</b> Kabelskydd till servislåda		Gäller fr.o.m TH 2022:3	
	Beslutad av Avdelning: Anläggning och infrastruktur Ansvarig Enhet: Byggnadsverk Belysning	FORMAT: A3 SKALA: VAR	RITNINGSNUMMER: 5585	REV: B