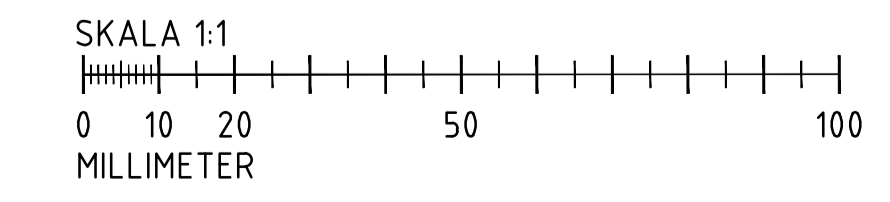
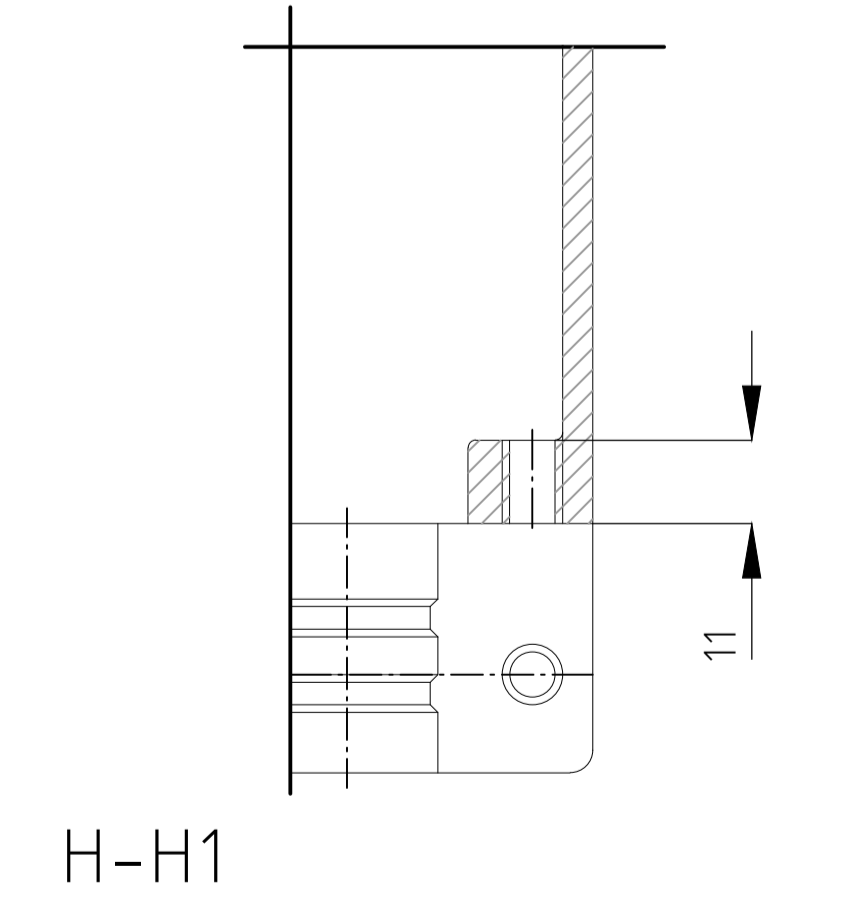
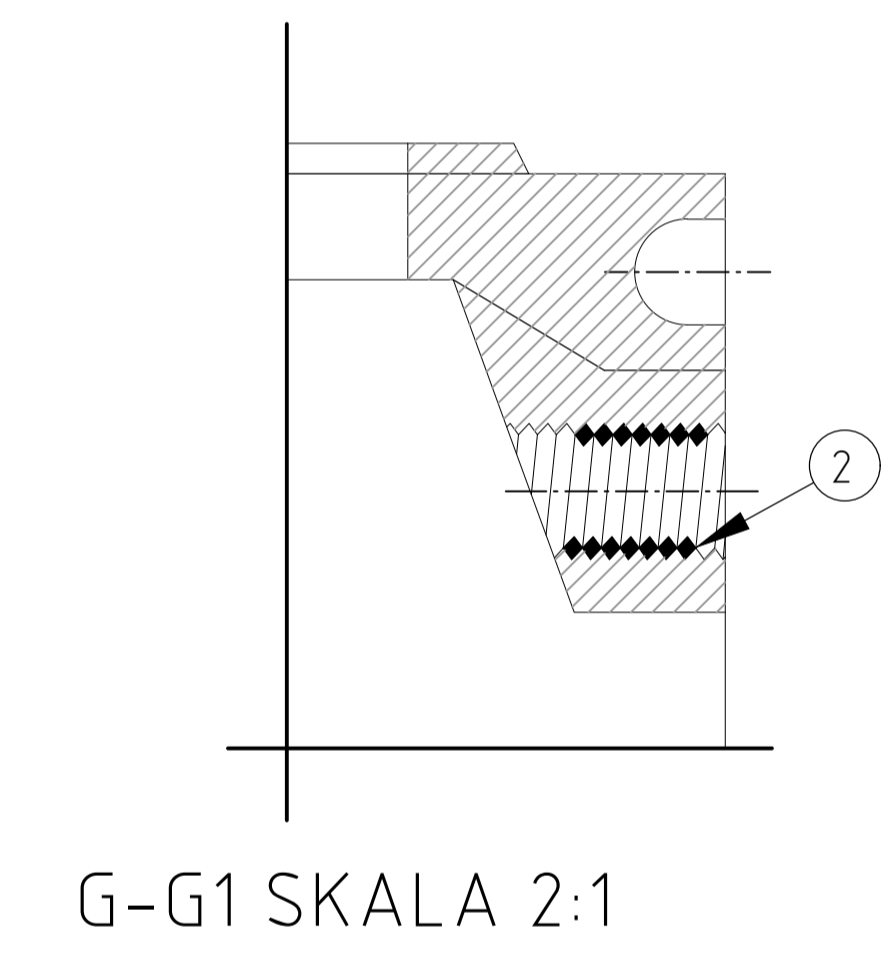
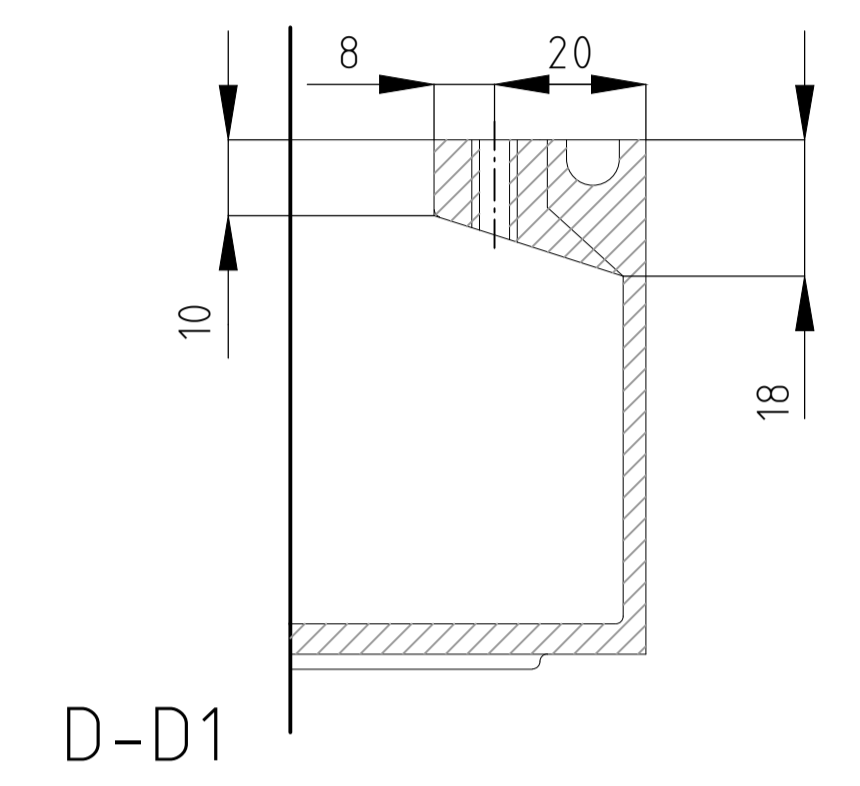
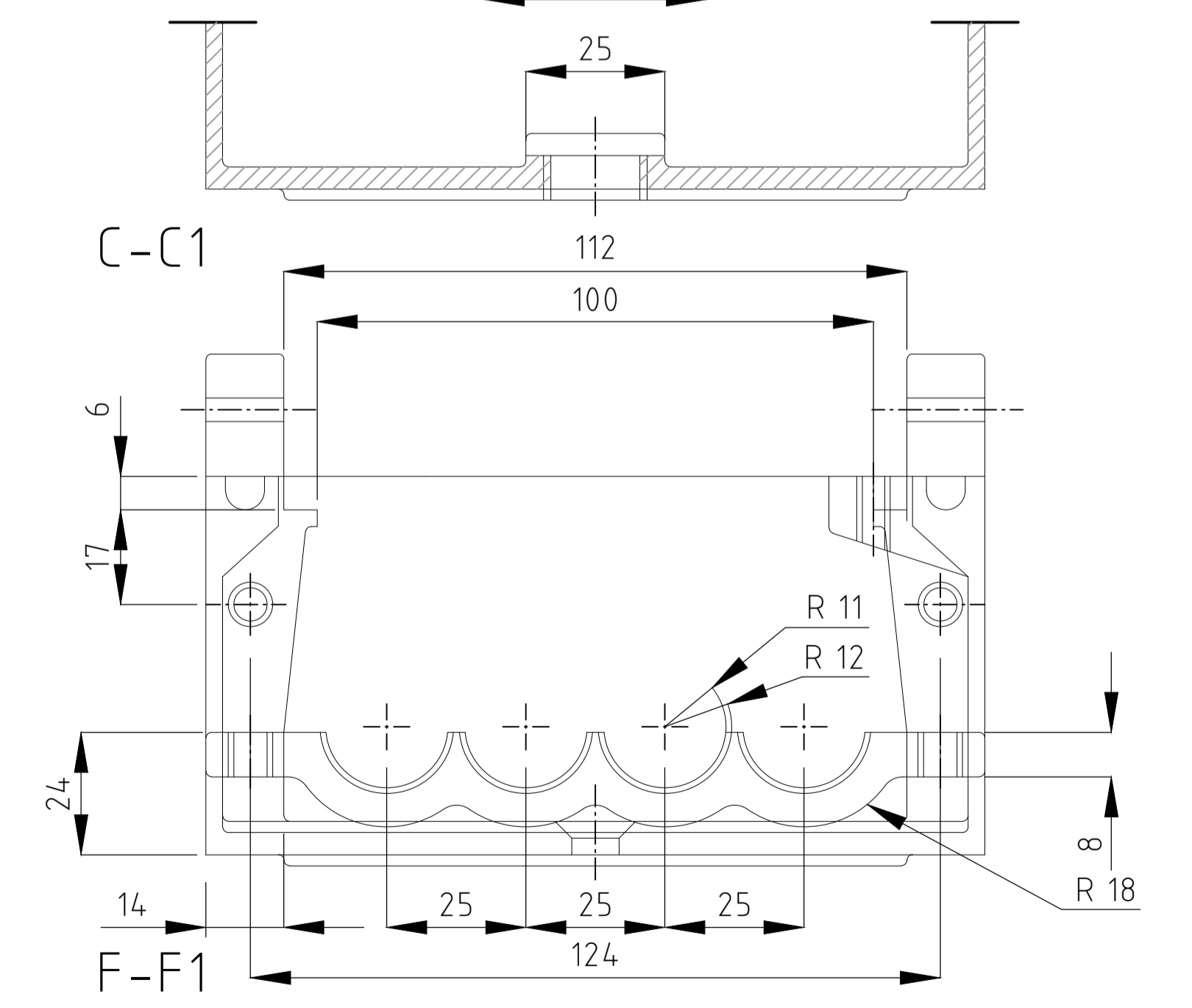
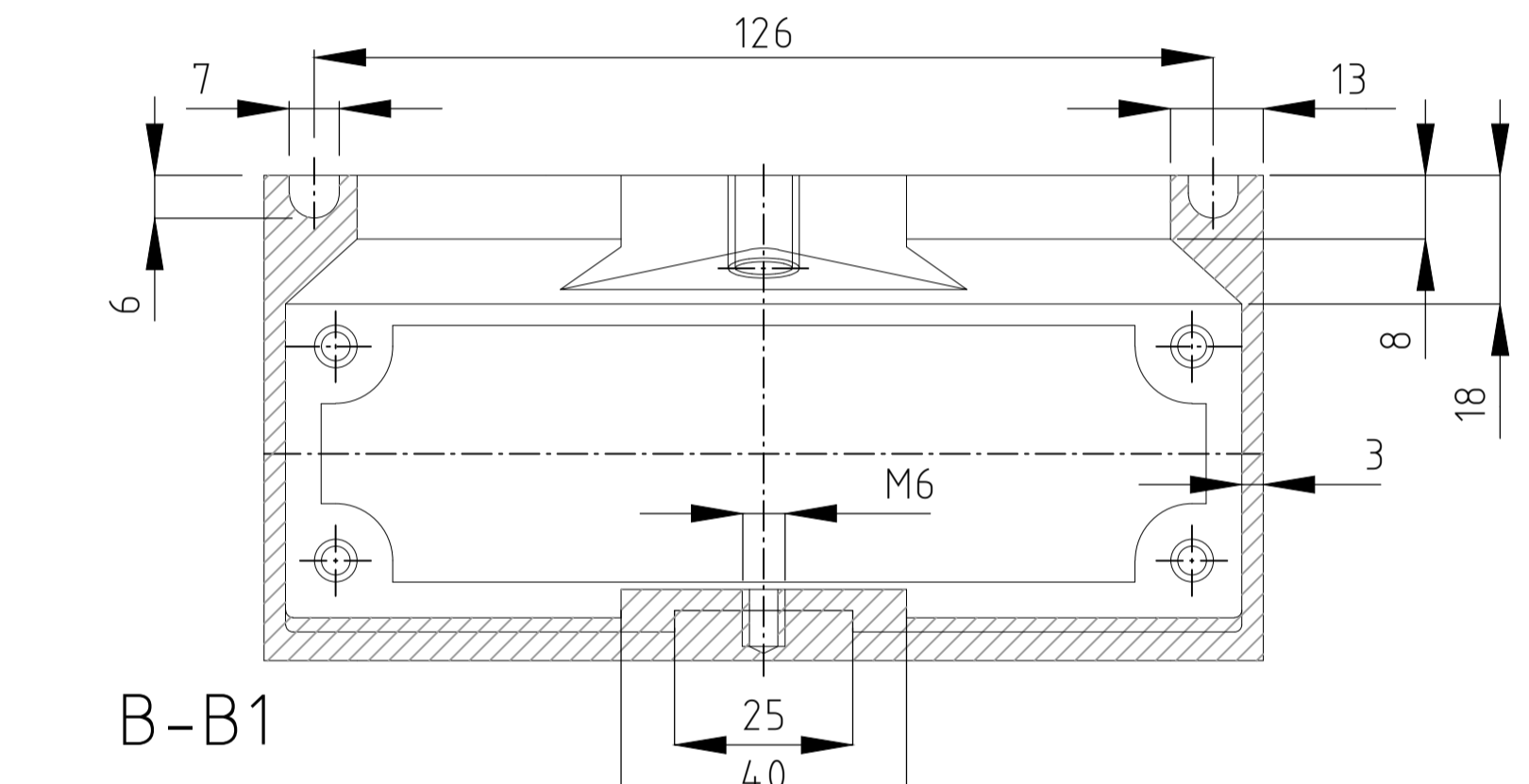
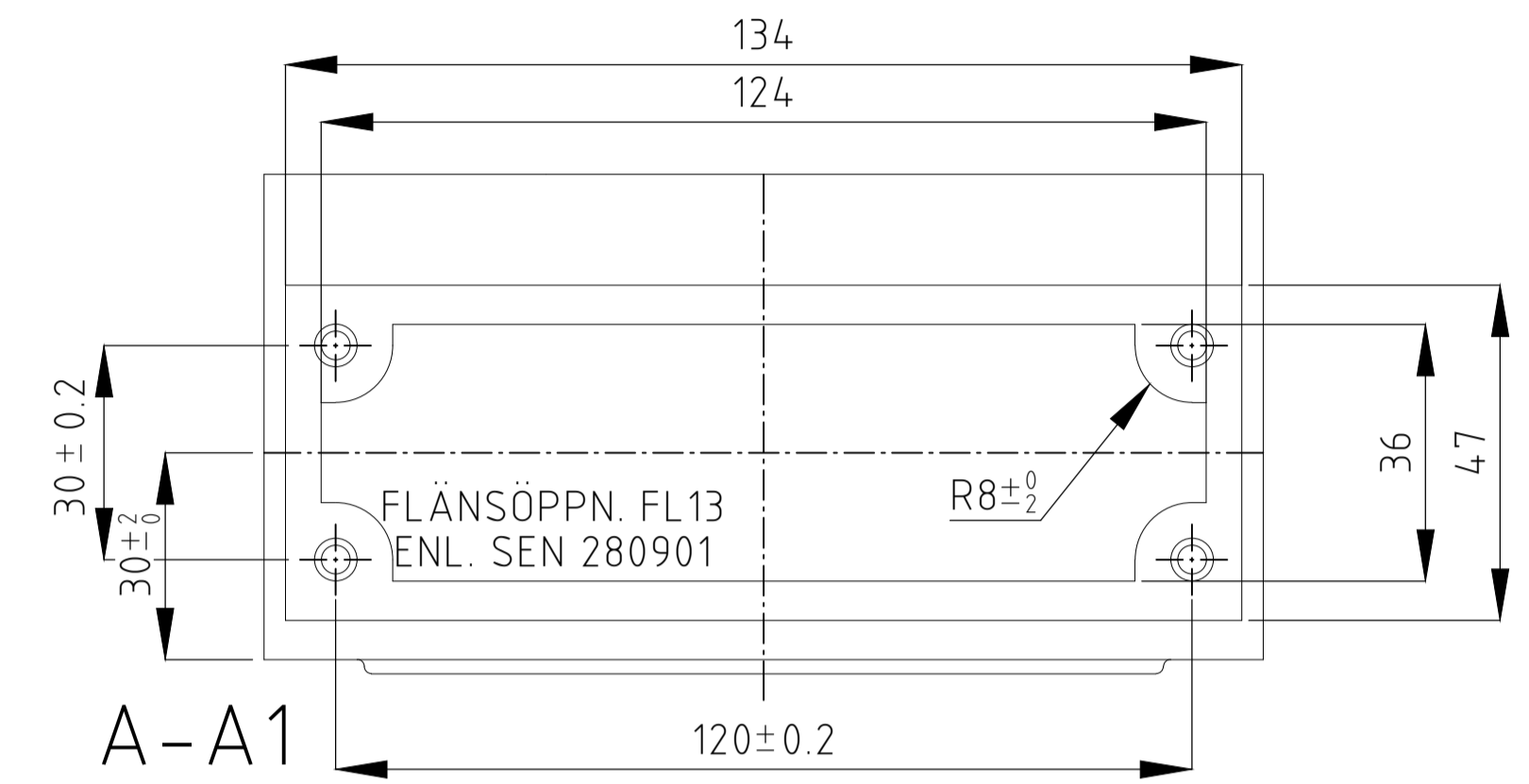


| ANTAL | | | | BENÄMNING | DET | MATERIAL | DATA |
|-------|---|---|---|-------------|-----|---------------------|---------------|
| D | C | B | A | | | | |
| | | | 1 | Låda | 1 | Aluminiumlegering | |
| | | | 1 | Insatsgänga | 2 | Coil thread inserts | M8×1.25 L=8.0 |



GJUTGODS LACKERAS I
MELLANRÅ FÄRGTON

**Göteborgs
Stad**

Stadsmiljöförvaltningen

STANDARDRITNING

Gatubelysningservis
Låda

Göller fr.o.m
TH 2022.3

PLG 2025-01-23 06:57 JOANNA RYDQV

| | | | | | |
|-----------------------------------------------------|----------------------------------------|------------|------------|---------------------|--------|
| Beslutad av Avdelning: Anläggning och infrastruktur | Ansvarig Enhet: Byggnadsverk Belysning | FORMAT: A1 | SKALA: 1:1 | RITNINGNUMMER: 5581 | REV: A |
|-----------------------------------------------------|----------------------------------------|------------|------------|---------------------|--------|