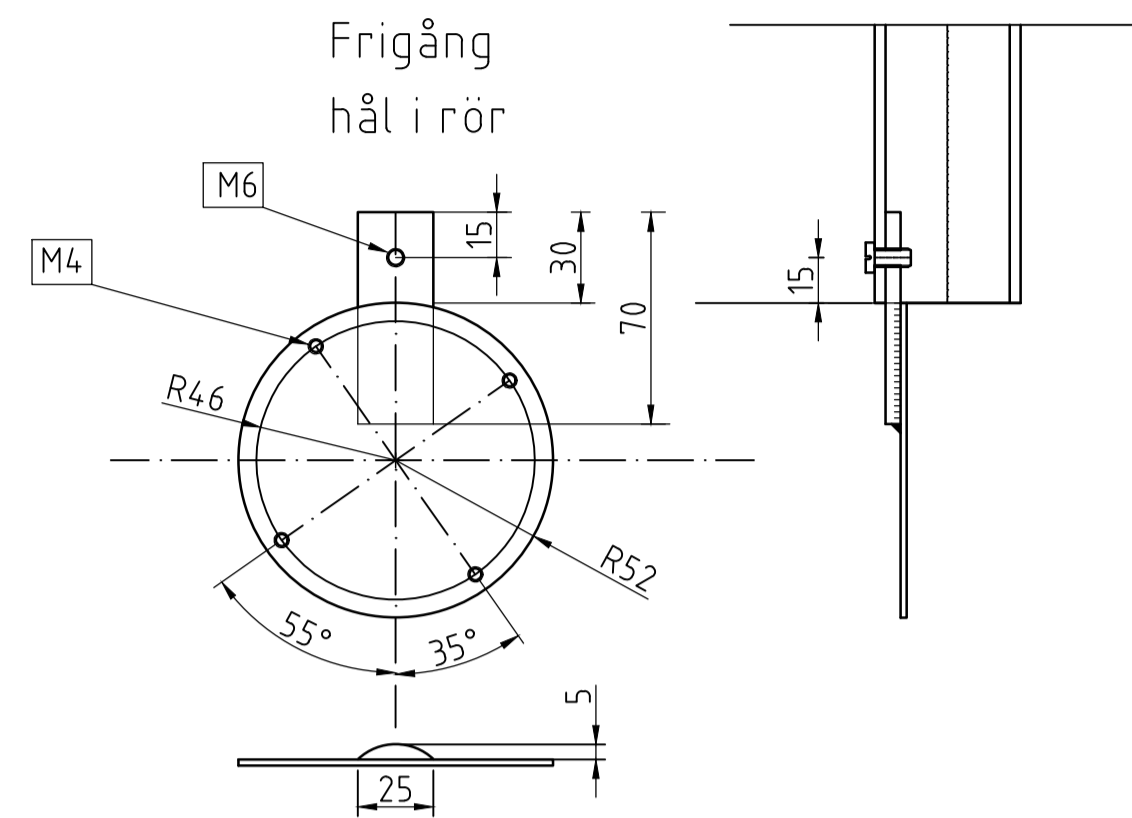


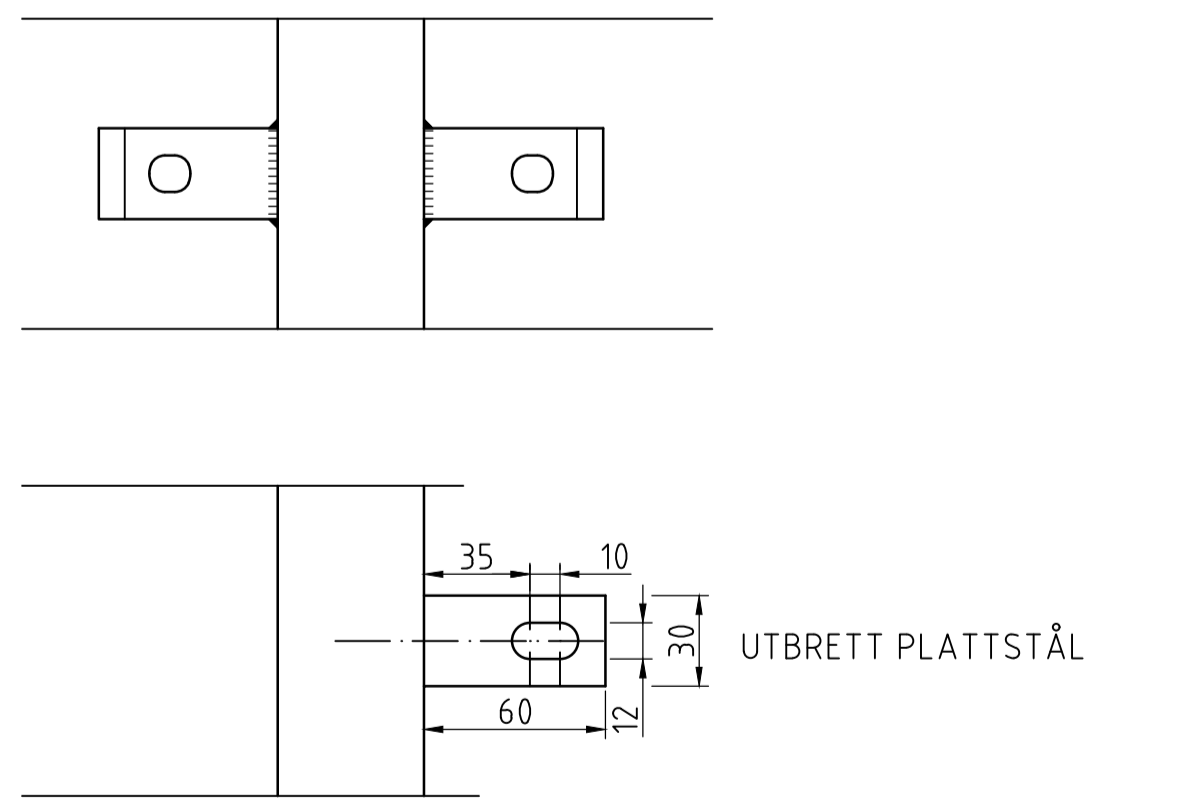
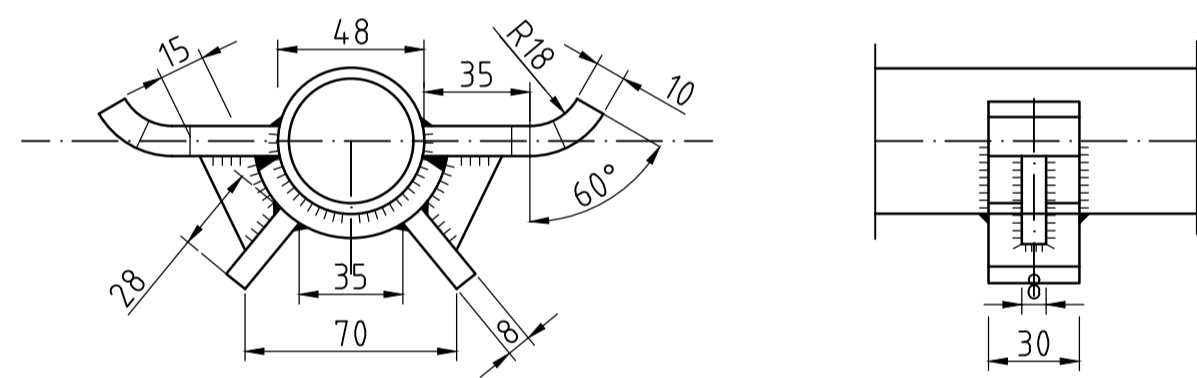
ARMRÖR
SKALA 1:10



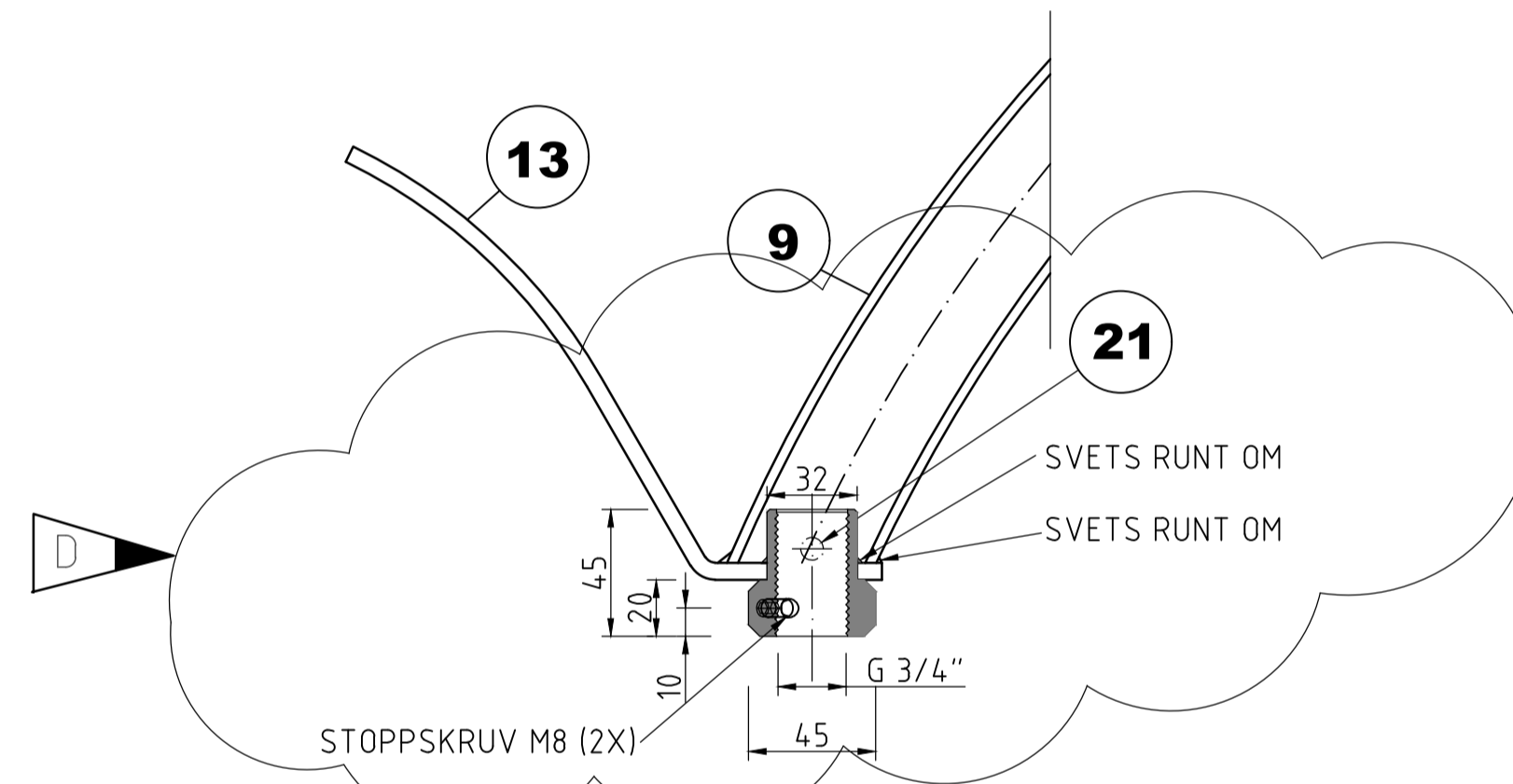
FÄSTE FÖR-KOPPLINGSDOSA

ANTAL									BENÄMNING	DET	MATERIAL	DATA
H	G	F	E	D	C	B	A					
							1	1	Armrör	1	Stålrör Dy=48,3 t=3,6	
	2		2		2		2	2	Armfäste	2	Plst 10x30, 8x30, 8x15	Helsvetsat
							1	1	Blad	3	PL 6	
2		2		2		2			Gängad rundstång	5	Rostfritt stål	
4		4		4		4			Bricka	6	22436	
4		4		4		4			Mutter	7	22436	
							1		Lyktarm	8	22435-A	fzv
	1		1		1				Armrör	9	Stålrör Dy=48,3 t=3,6	
					1				Lyktarm	12	22435-C	fzv
	1		1						Blad	13	PL 6	
		1							Armaturfäste	14	G 3/4 S 2435JR	
		1							Lyktarm	16	22435-E	fzv
1	1		1		1		1		Fäste för kopplingsdosa	17	STPL 2, halvoval ST 25x5	fzv
1	1		1		1		1		Fästskruv för detalj 17	18	SR-MCS 6x10	
1	1		1		1		1		Bricka för detalj 18	19	SR-BRB 6,4x12x1,5	
1									Lyktarm	20	22435-G	fzv
									Avvattningshål \varnothing 8mm	21		

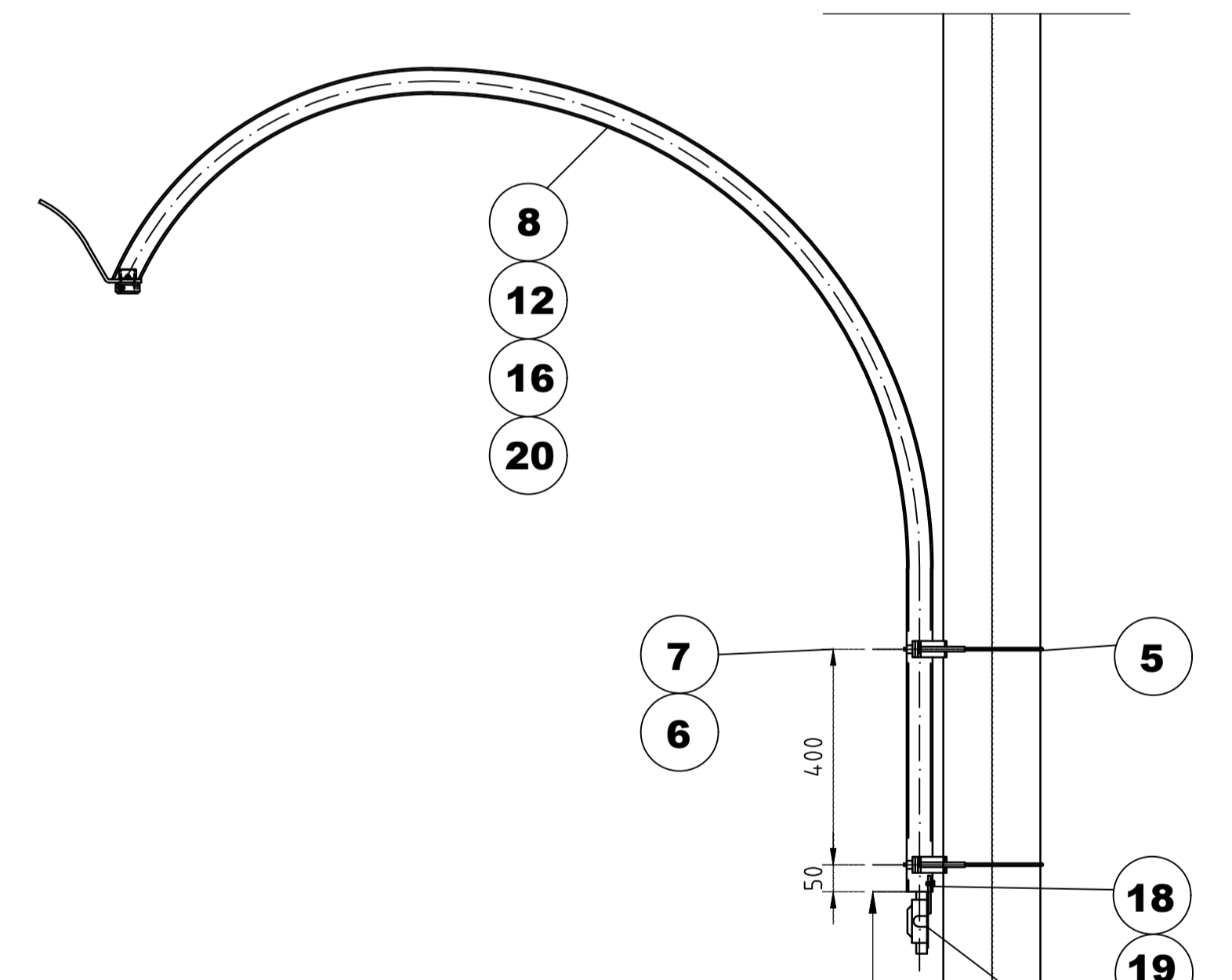
Armaturfästes gänga ska rensas efter ytbehandling
Lyktarmen målas enligt beställning



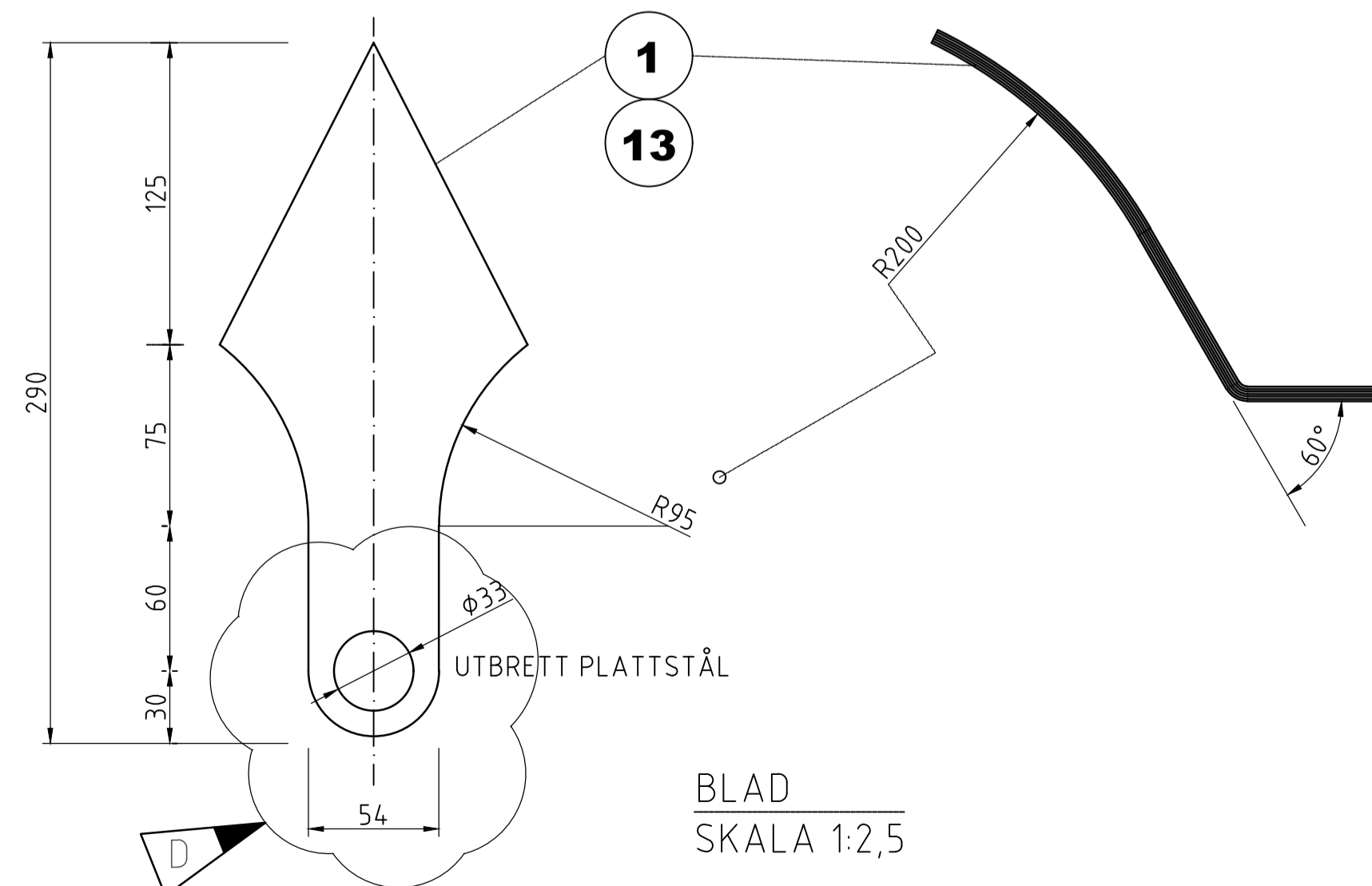
ARMFÄSTE -ANPASSAS EFTER MASTTJOCKLEK
SKALA 1:2,5



TOPP FÖR LYKTARM OCH ARMRÖR, DETALJ
SKALA 1:2,5



LYKTARM
SKALA 1:10



BLAD
SKALA 1:2,5



	Göteborgs Stad Stadsmiljöförvaltningen	STANDARDRITNING	
		Spårvägsarm typ 81	
Beslutad av Avdelning: Anläggning och infrastruktur Ansvarig Enhet: Byggnadsverk Belysning	FORMAT: A1 SKALA: VAR	RITNINGNUMMER: 5577	TH 2024:1 REV: D