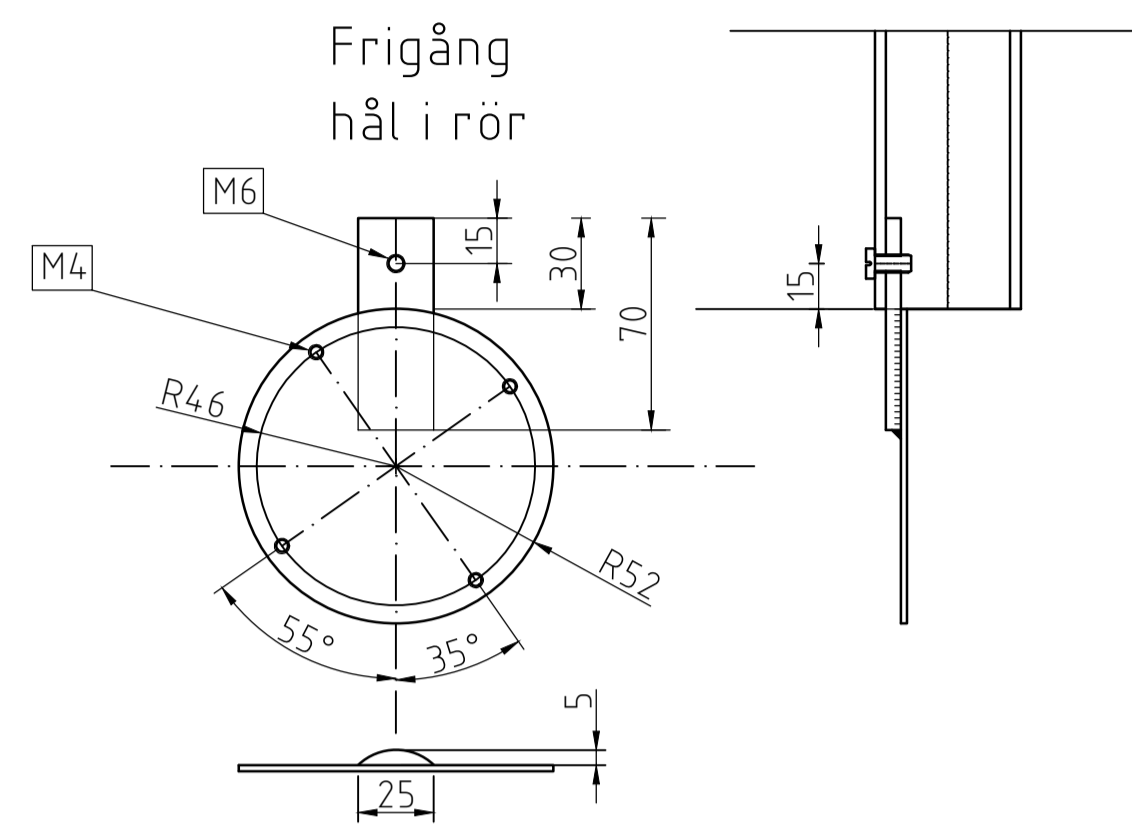


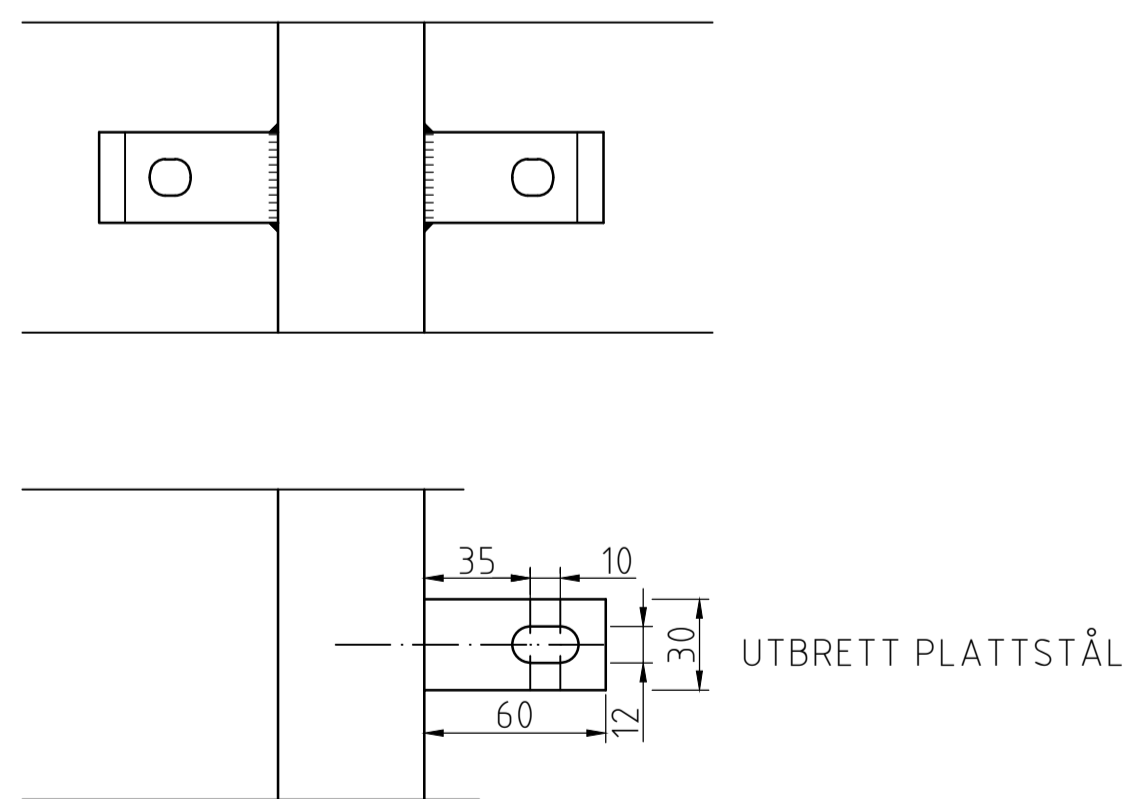
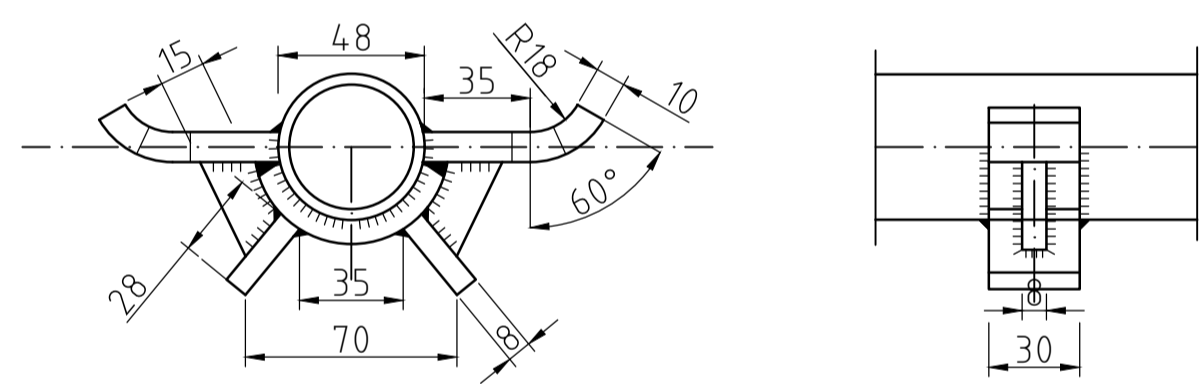
ARMRÖR
SKALA 1:10



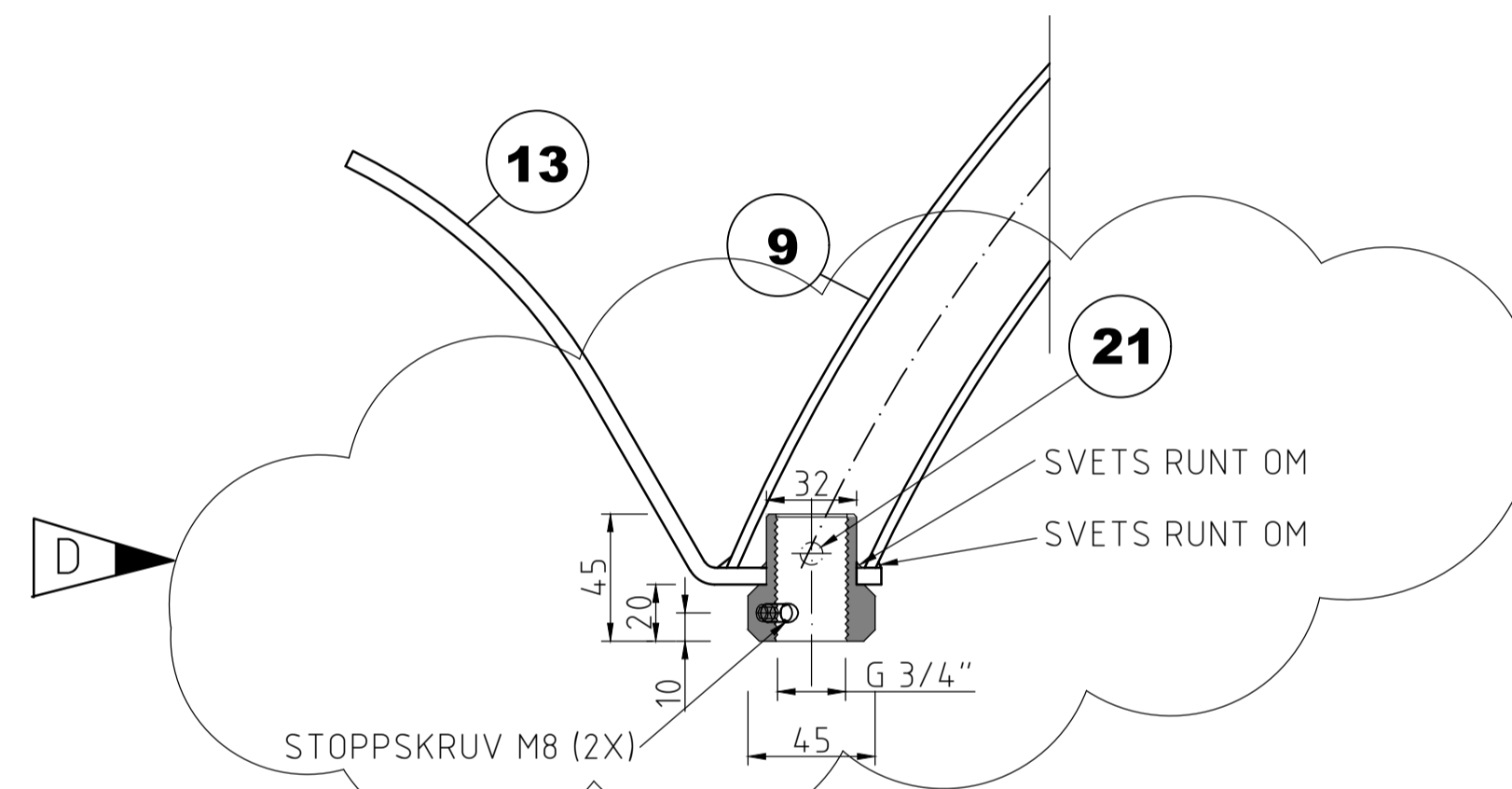
FÄSTE FÖR KOPPLINGSDOSAN

ANTAL								BENÄMNING	DET	MATERIAL	DATA
H	G	F	E	D	C	B	A				
							1	Armrör	1	Stålrör Dy=48,3 t=3,6	
	2		2		2		2	Armfäste	2	Plst 10x30, 8x30, 8x15	Helsvetsat
						1	1	Blad	3	PL 6	
2		2		2			2	Gängad rundstång	5	Rostfritt stål	
4		4		4			4	Bricka	6	22436	
4		4		4			4	Mutter	7	22436	
							1	Lyktarm	8	22435-A	fzv
	1		1		1			Armrör	9	Stålrör Dy=48,3 t 3,6	
					1			Lyktarm	12	22435-C	fzv
	1		1					Blad	13	PL 6	
			1					Armaturfäste	14	G 3/4 S 2435JR	
		1						Lyktarm	16	22435-E	fzv
1	1		1		1			Fäste för kopplingsdosa	17	STPL 2, halvoval ST 25x5	fzv
1	1		1		1			Fästskruv för detalj 17	18	SR-MCS 6x10	
1	1		1		1			Bricka för detalj 18	19	SR-BRB 6,4x12x1,5	
1								Lyktarm	20	22435-G	fzv
								Avvattningshål ϕ 8mm	21		

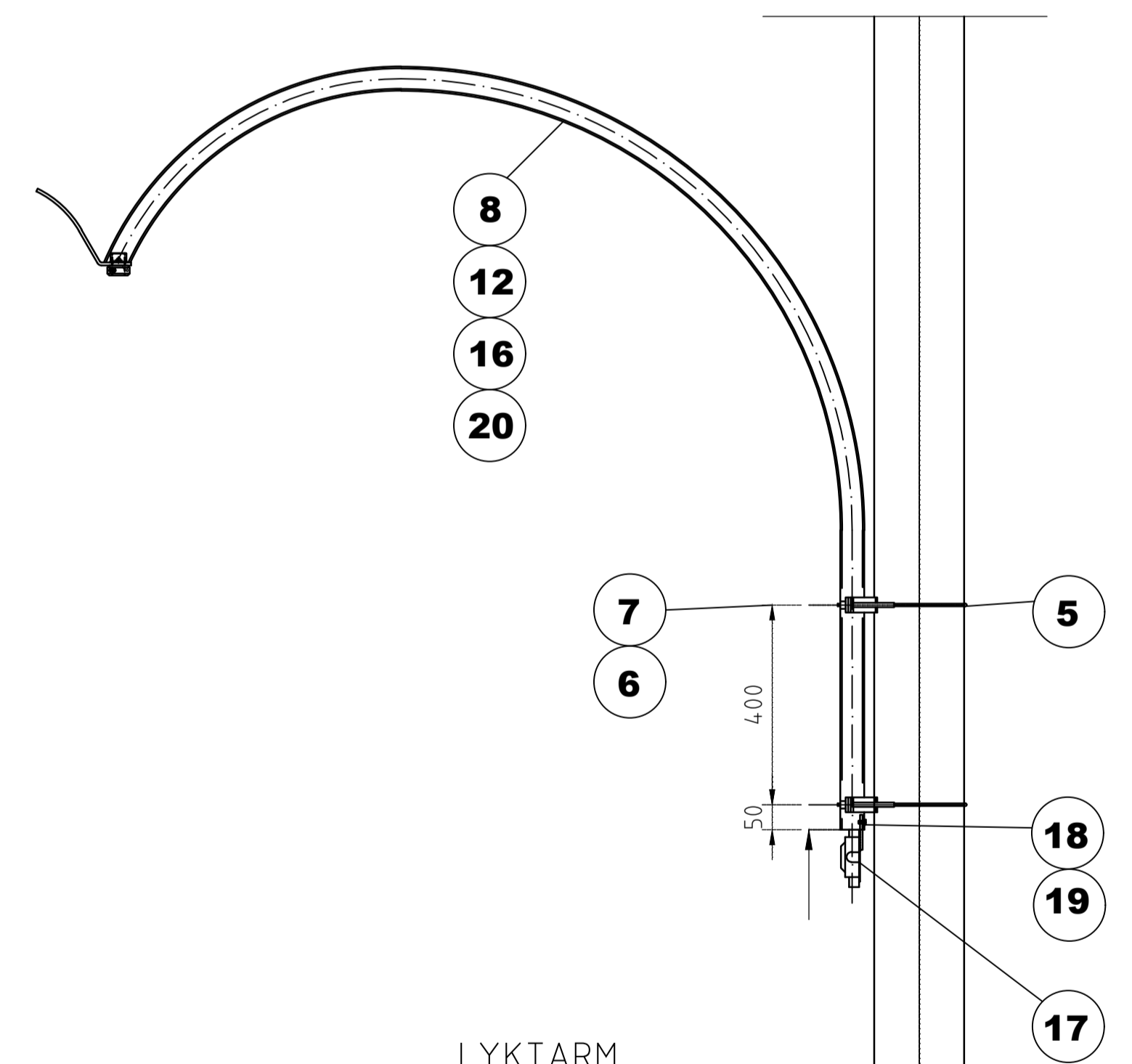
Armaturfästes gänga ska rensas efter ytbehandling
Lyktarmen målas enligt beställning



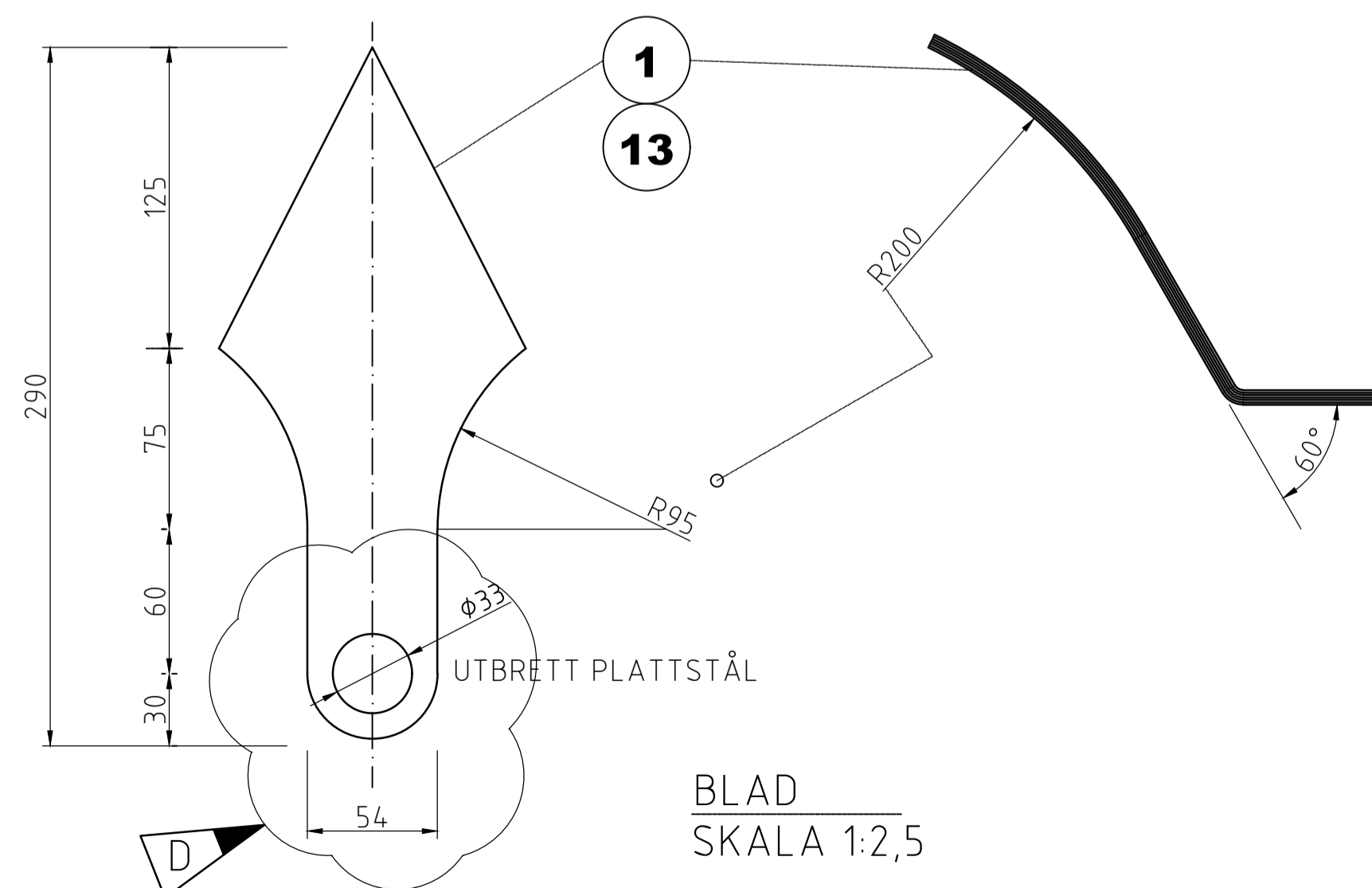
ARMFÄSTE -ANPASSAS EFTER MASTTJOCKLEK
SKALA 1:2,5



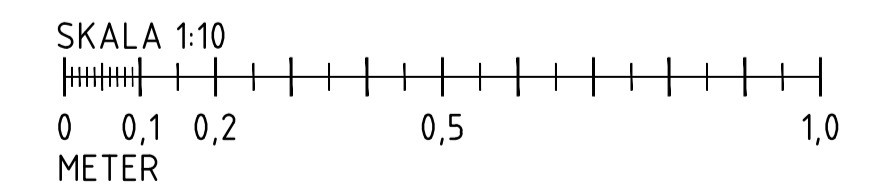
TOPP FÖR LYKTARM OCH ARMRÖR, DETALJ
SKALA 1:2,5



LYKTARM
SKALA 1:10



BLAD
SKALA 1:2,5



	Göteborgs Stad Stadsmiljöförvaltningen	STANDARDDRITNING Spårvägsarm typ 81	GÖTTEK 2024:1 TH 2024:1
	Beslutad av Avdelning: Anläggning och infrastruktur Ansvarig Enhet: Byggnadsverk Belysning	FÖRMAT: A1 SKALA: VAR	RITNINGNUMMER: 5577