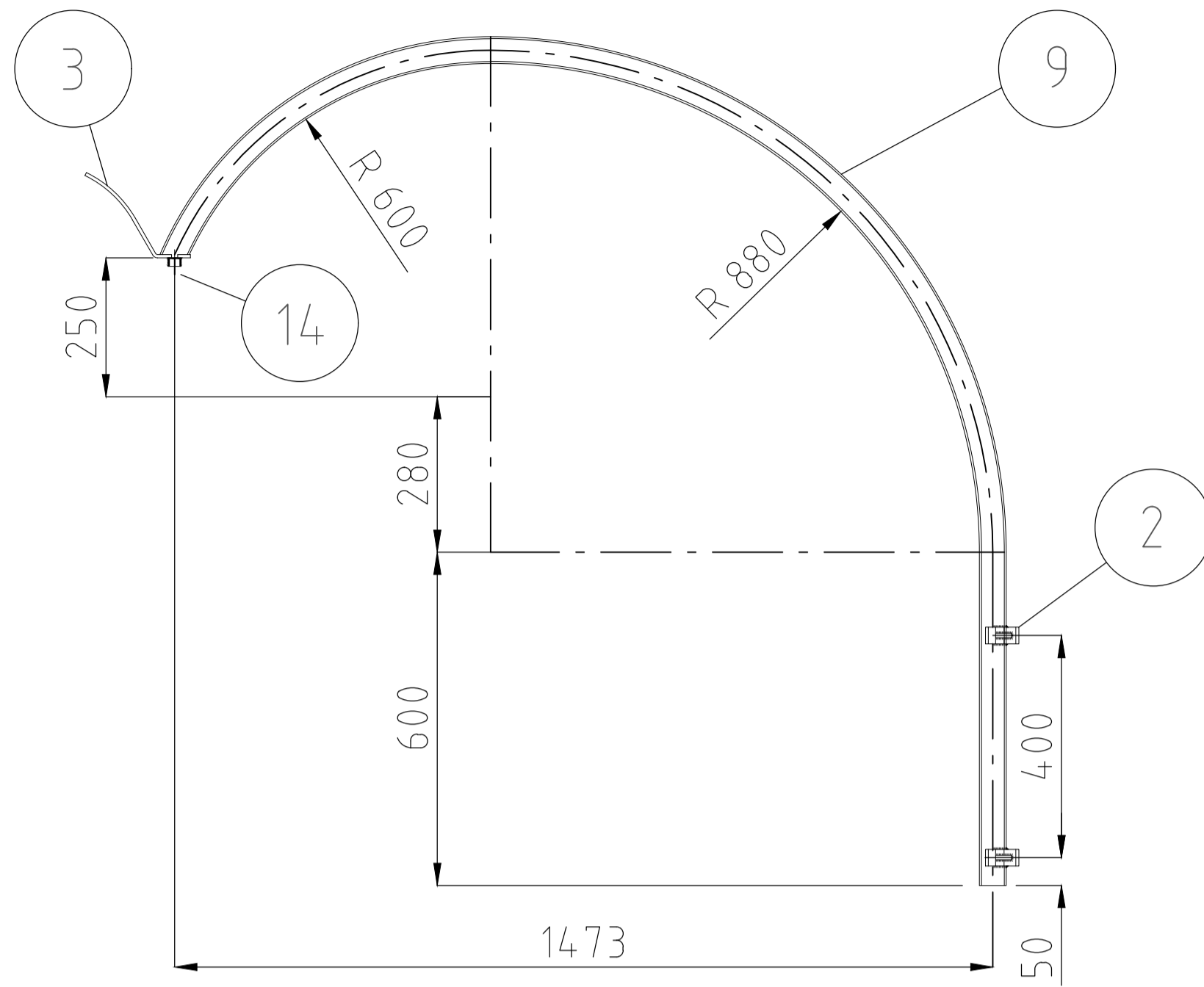


# ARMRÖR

Skala 1:10 vid A1

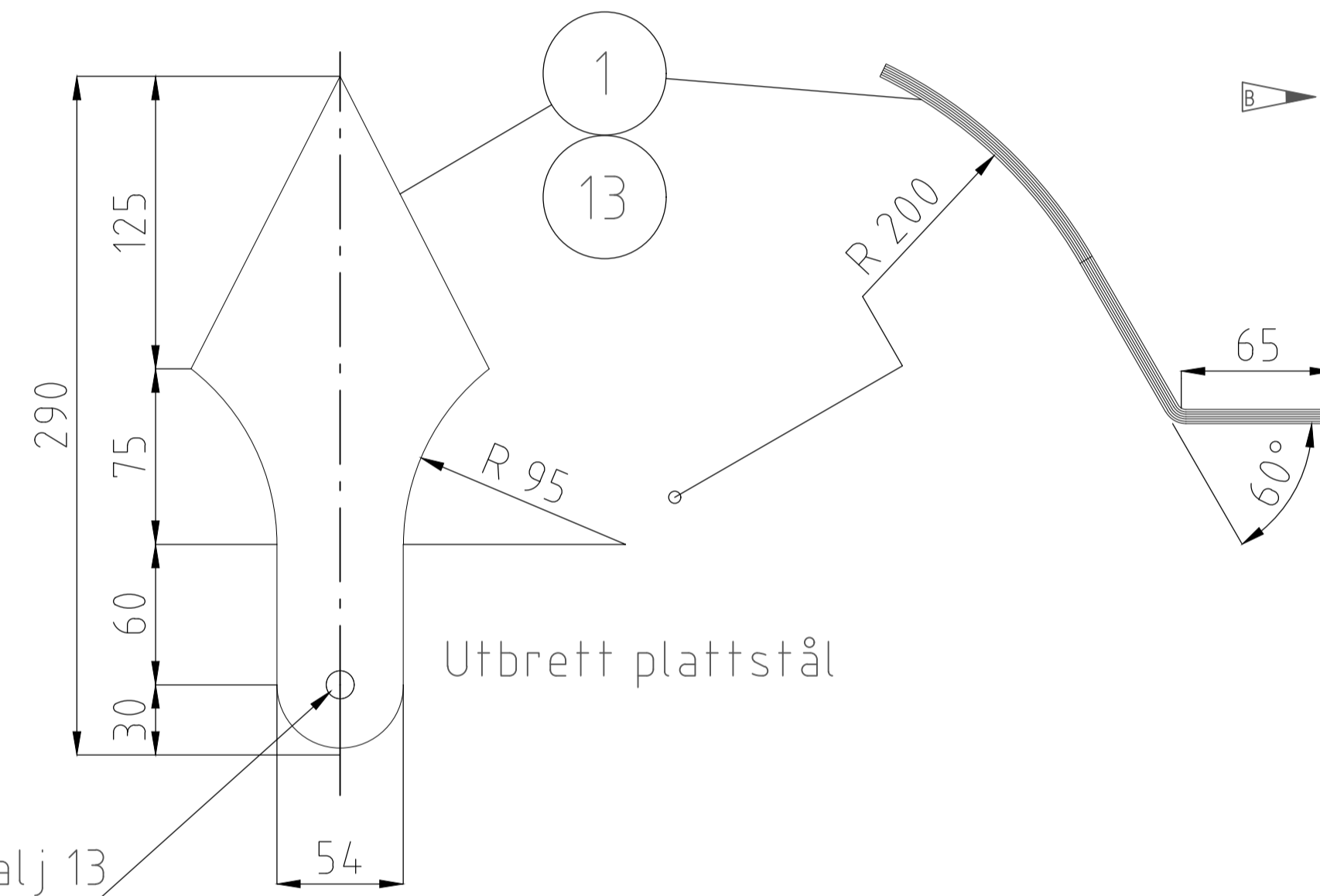


ANTAL								BENÄMNING	DET	MATERIAL	DATA
H	G	F	E	D	C	B	A				
							1	Armrör	1	Stålrör Dy=48,3 t=3,6	
	2		2		2		2	Armfäste	2	Plst 10x30, 8x30, 8x15	Helsvetsat
							1	Blad	3	PL 6	
2		2		2		2		Gängad rundstång	5	Rostfritt stål	
4		4		4		4		Bricka	6	22436	
4		4		4		4		Mutter	7	22436	
							1	Lyktarm	8	22435-A	fzv
	1		1		1			Armrör	9	Stålrör Dy=48,3 t 3,6	
				1				Lyktarm	12	22435-C	fzv
	1		1					Blad	13	PL 6	
			1					Armaturfäste/gängnippel	14	Gängnippel 3/4" di=15	SIS 1312
		1						Lyktarm	16	22435-E	fzv
1	1		1		1			Fäste för kopplingsdosa	17	STPL 2, halvoval ST 25x5	fzv
1	1		1		1			Fästskruv för detalj 17	18	SR-MCS 6x10	
1	1		1		1			Bricka för detalj 18	19	SR-BRB 6,4x12x1,5	
1								Lyktarm	20	22435-G	fzv
								Avvattningshål $\varnothing$ 8mm	21		

Lyktarmen målas enligt beställning

# BLAD

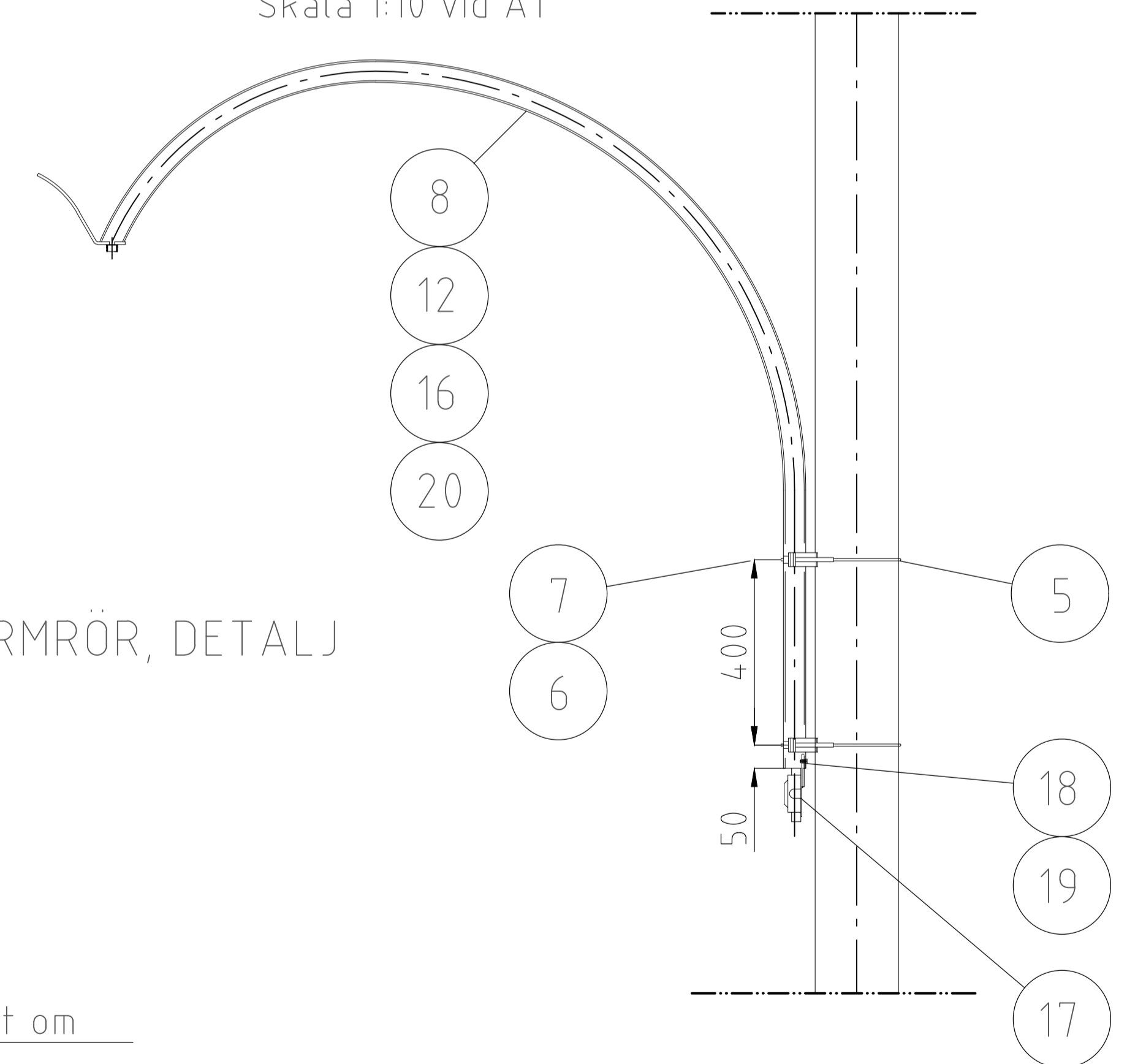
Skala 1:2,5 vid A1



Armaturfäste/gängnippel ska vara underskuren för galv.  
Armaturfäste/gängnippel ska galvas i högtemperaturgryta.

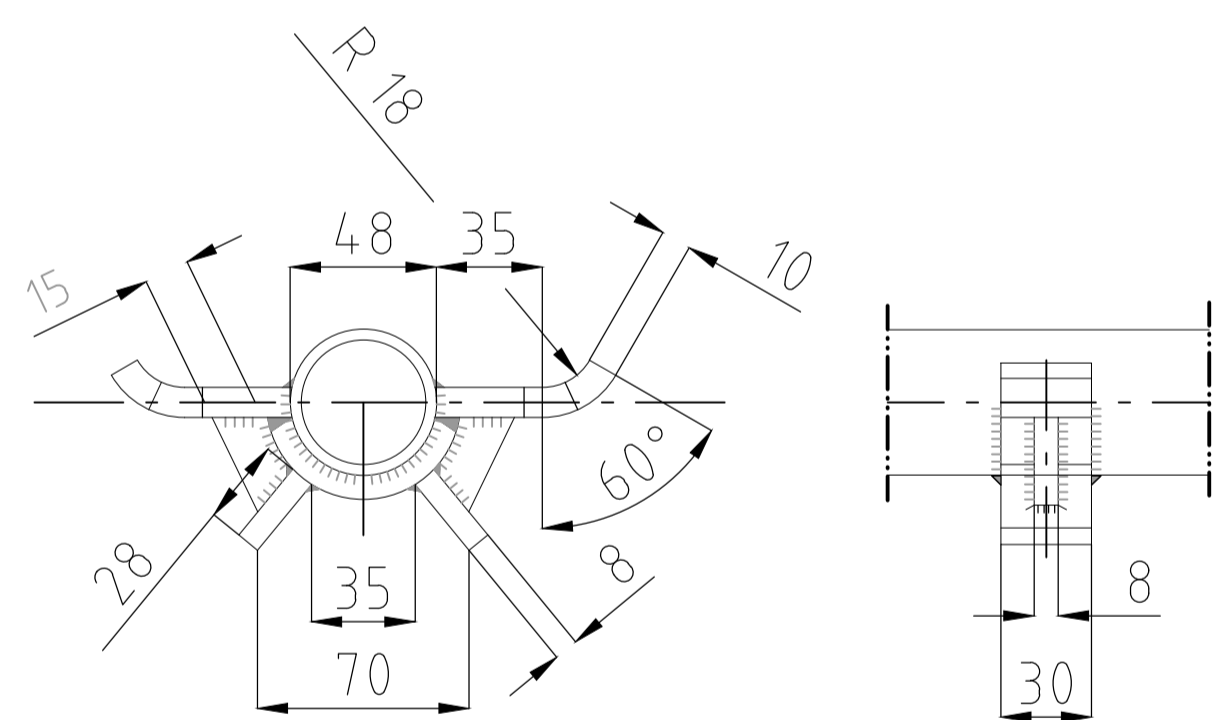
# LYKTARM

Skala 1:10 vid A1



# ARMFÄSTE - ANPASSAS EFTER MASTTJOCKLEK

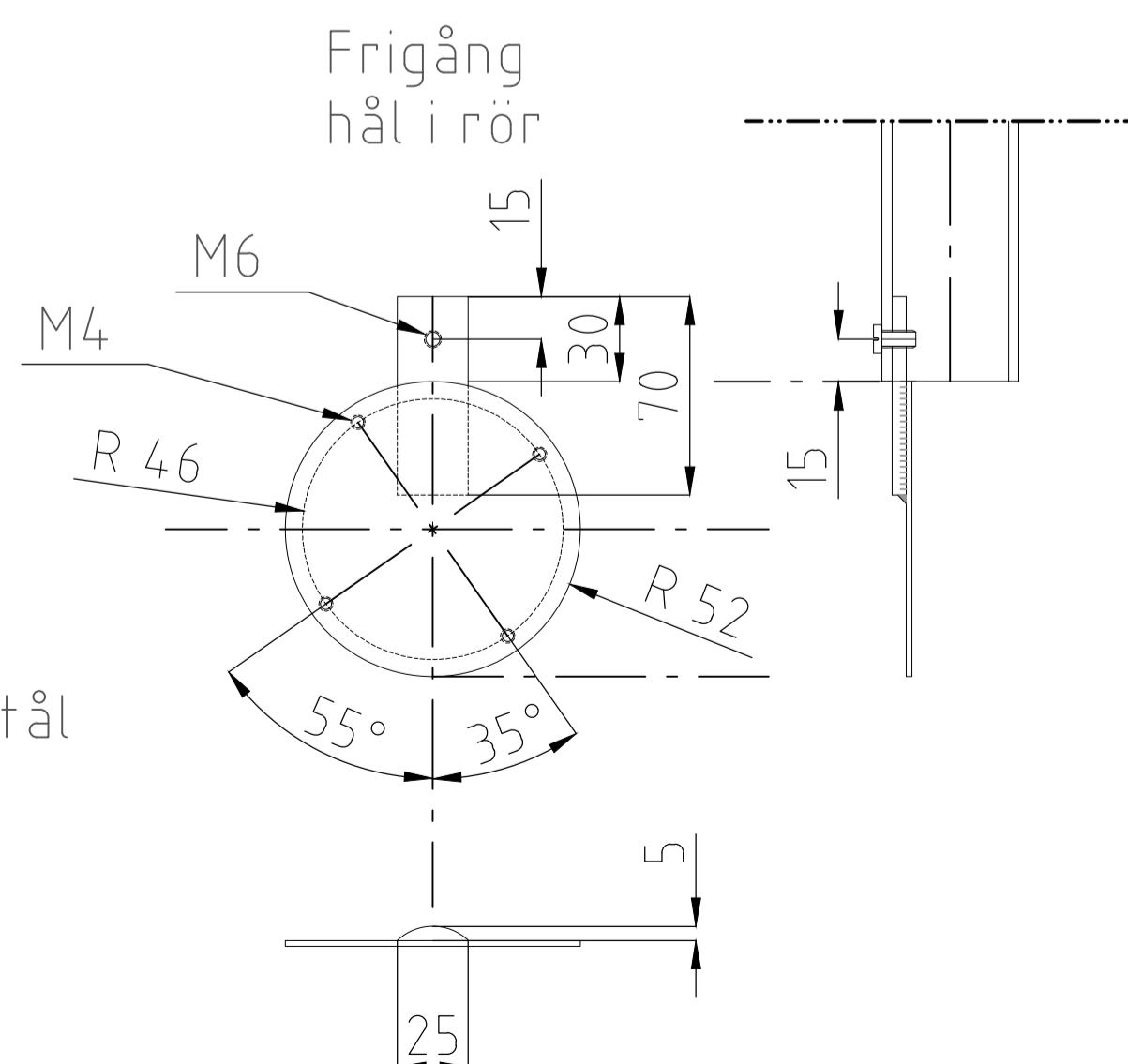
Skala 1:2,5 vid A1



Hål ingår inte i detalj 13

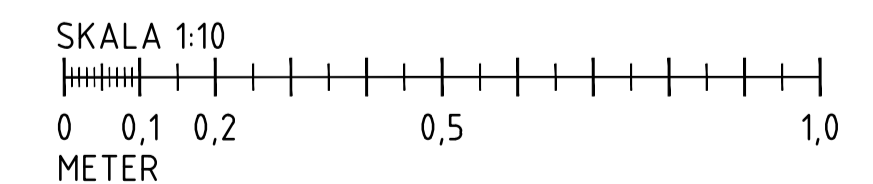
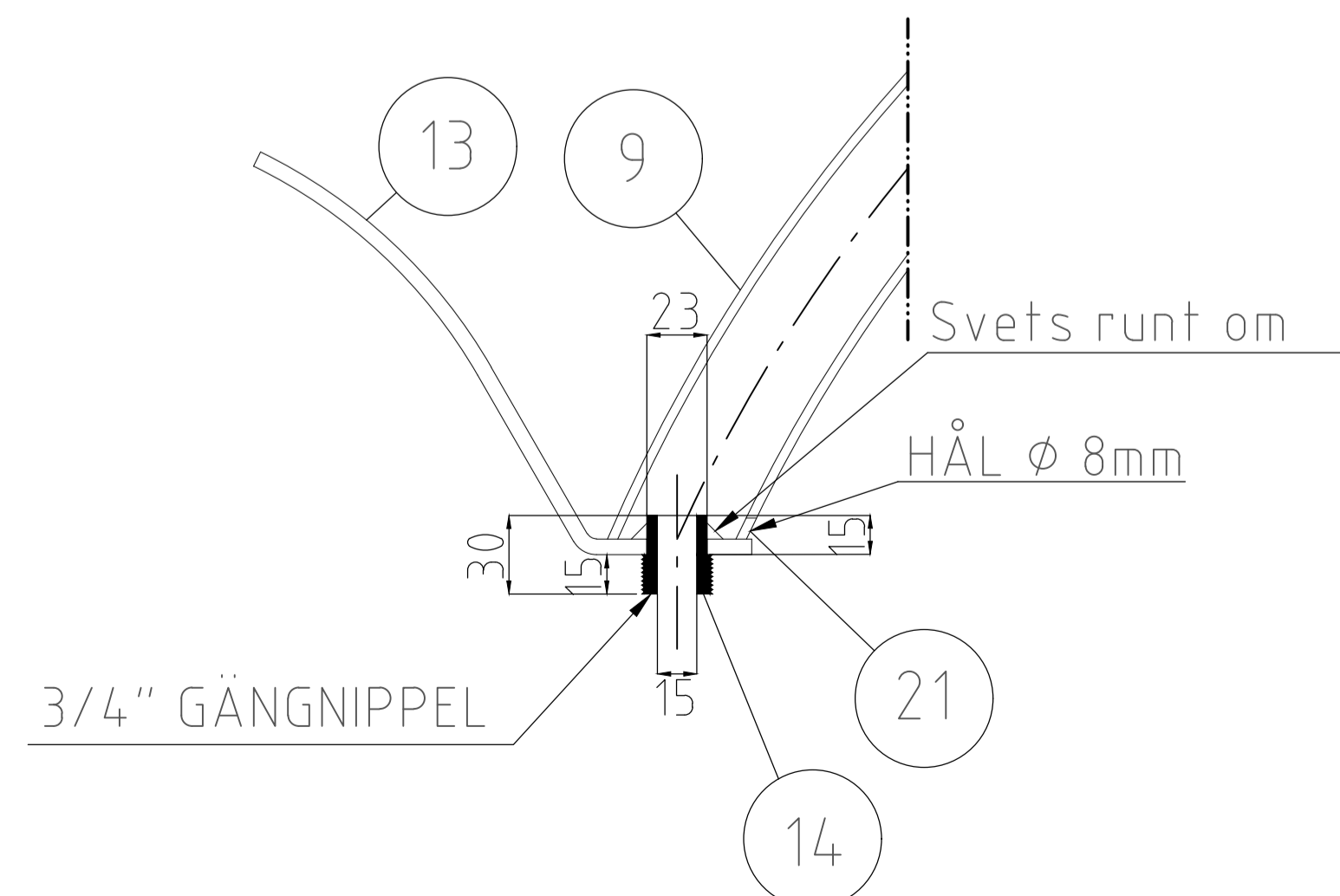
# FÄSTE FÖR KOPPLINGSBOSA

Skala 1:2,5 vid A1



# TOPP FÖR LYKTARM OCH ARMRÖR, DETALJ

Skala 1:2,5 vid A1



Ersätter standardritning nummer 22368 och 22435

	STANDARDRITNING		TH 2022.3 REV C
	Spårvägsarm typ 81		
Beslutad av Avdelning: Anläggning och infrastruktur Ansvarig Enhet: Byggnadsverk Belysning		FORMAT: A1 SKALA: VAR	RITNINGNUMMER: 5577