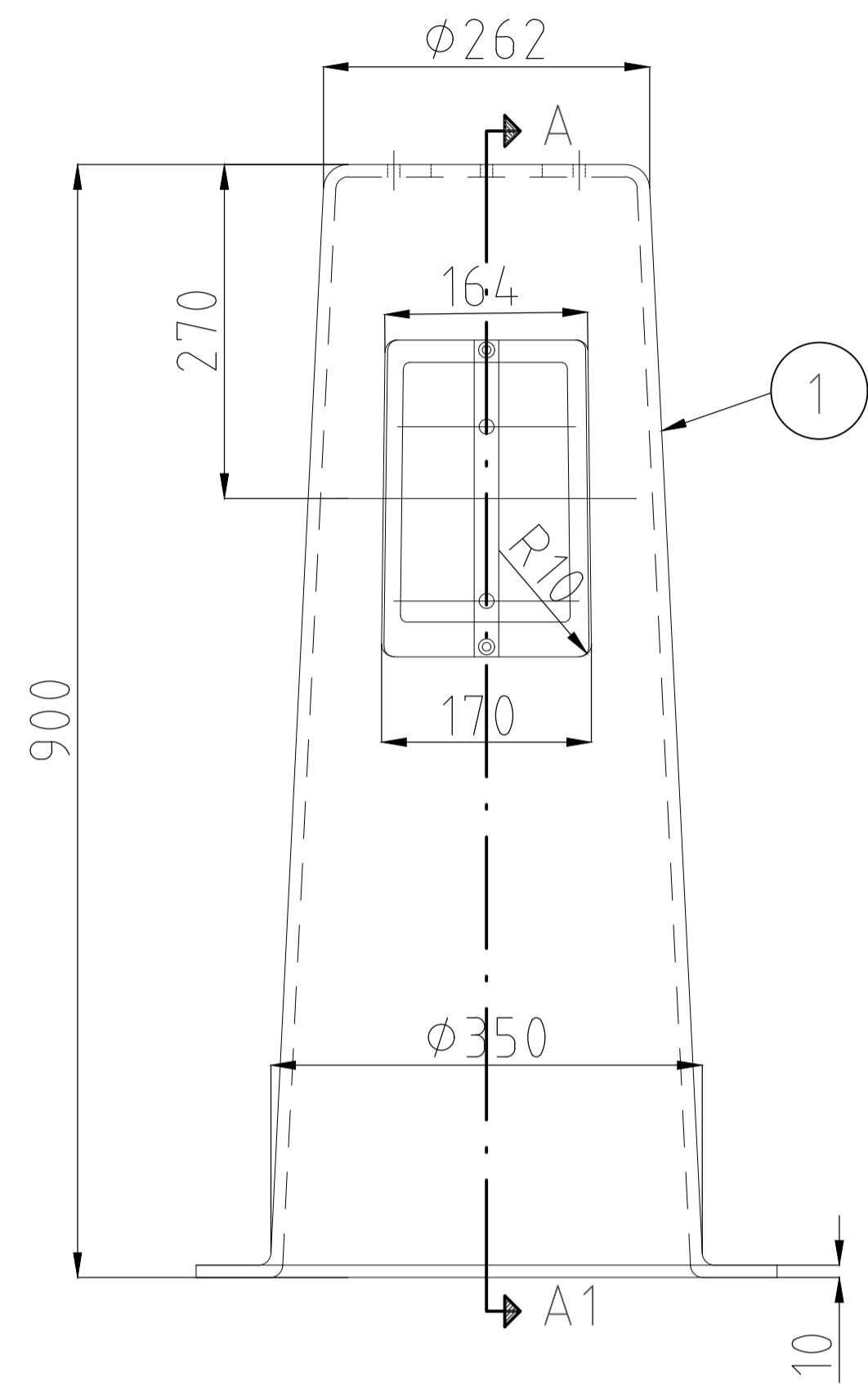
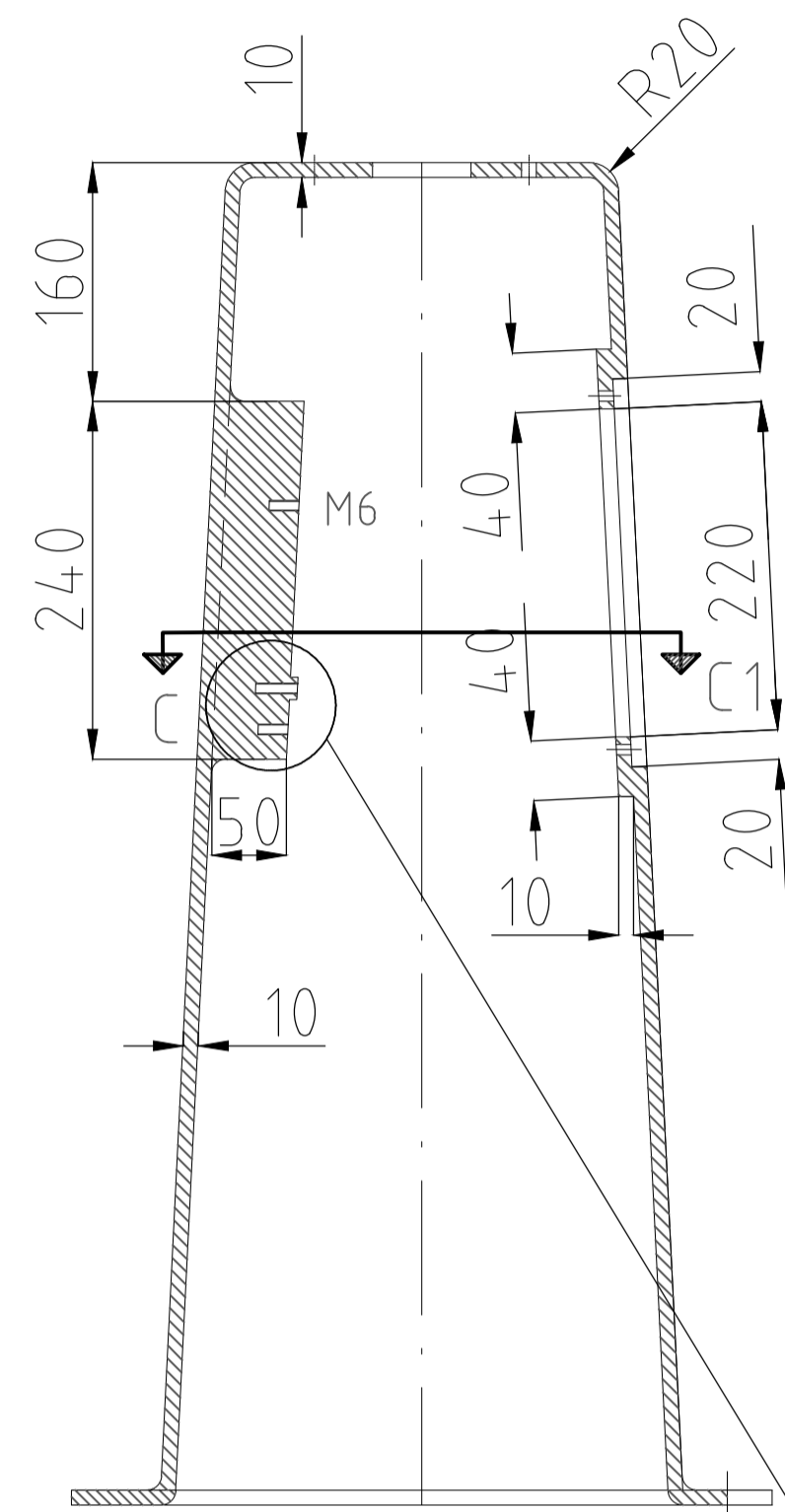


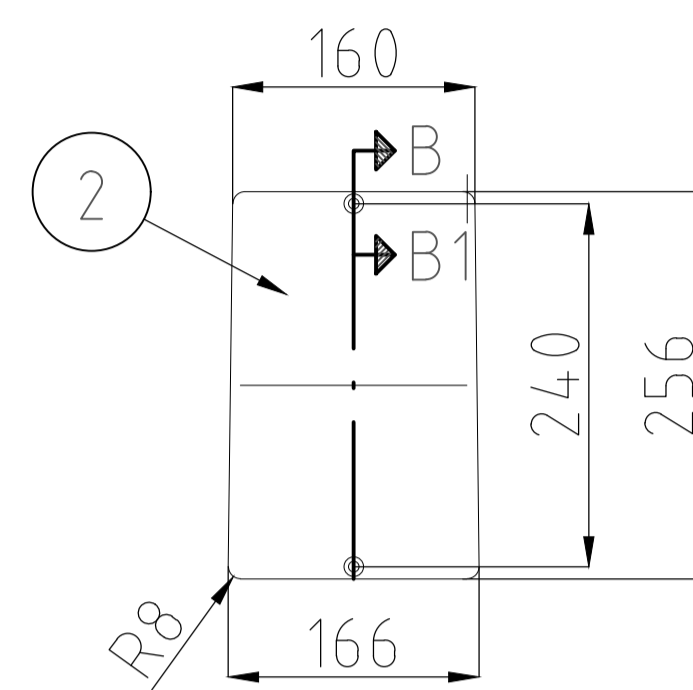
| ANTAL | | | | BENÄMNING | DET | MATERIAL | DATA |
|-------|---|---|---|-------------------|-----|--------------------------------|-----------------|
| D | C | B | A | | | | |
| 1 | | | 1 | Fyrkropp | 1 | Gjj | |
| 1 | | | 1 | Lucka | 2 | Gjj | |
| 2 | 2 | 2 | | Luckskruv | 3 | AISI 302 HQ LKT-T-30 | M6 x 20 rostfri |
| | | 1 | | Armatyr | 4 | Louis Poulsen Starke Louis LED | |
| 3 | 3 | 3 | | Skruv | 5 | M6S 8 x 25 | rostfri |
| 3 | 3 | 3 | | Mutter | 6 | M6M 8 | rostfri |
| 3 | 3 | 3 | | Bricka | 7 | BRB 8,4 x 16 | rostfri |
| 1 | 1 | 1 | | Fyrkropp komplett | 8 | 22427 | |
| | 1 | | | Armatyr | 9 | Louis Poulsen Bysted LED | |
| 1 | 1 | 1 | | Fäste | 10 | 22448 | Def. 1,2,7,8 |



Skala 1:5 vid A1

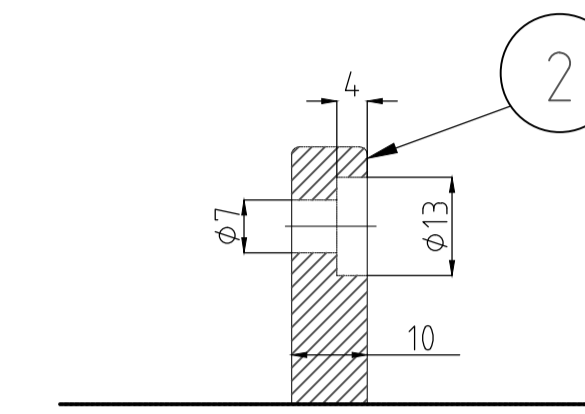
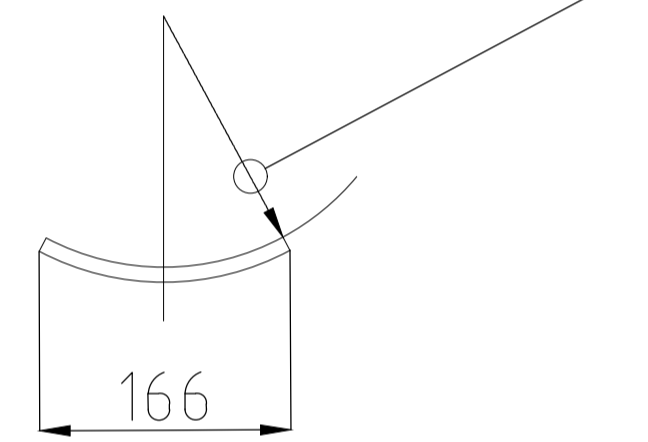


A-A1

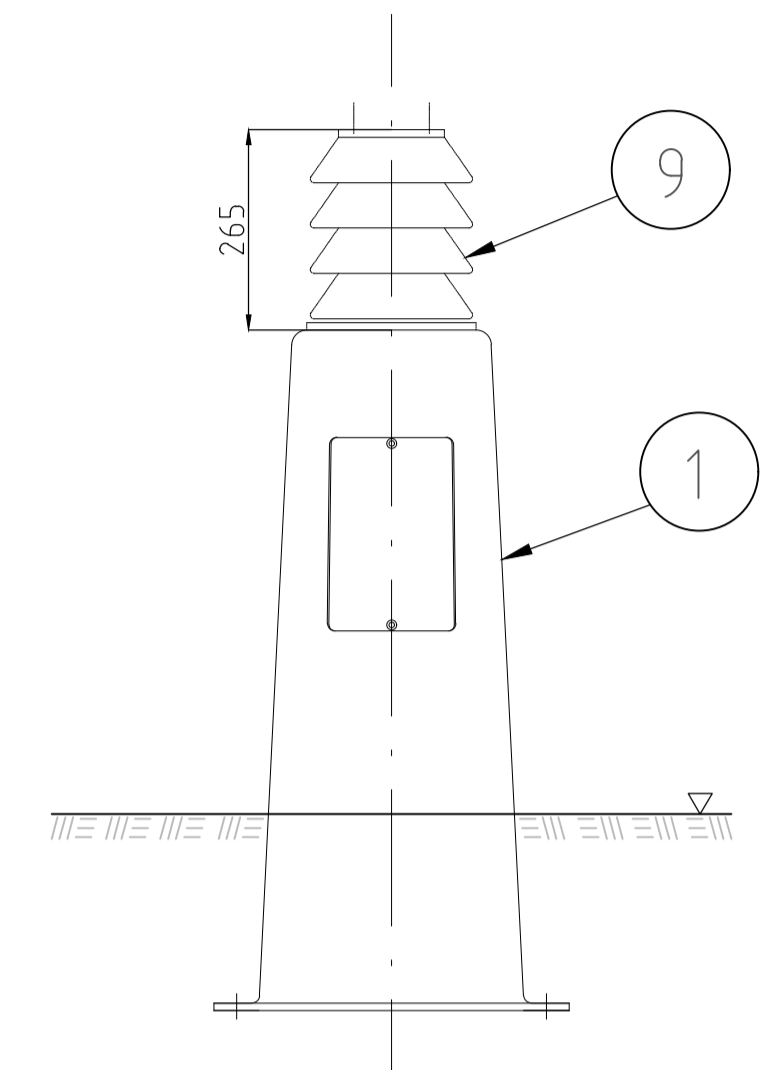
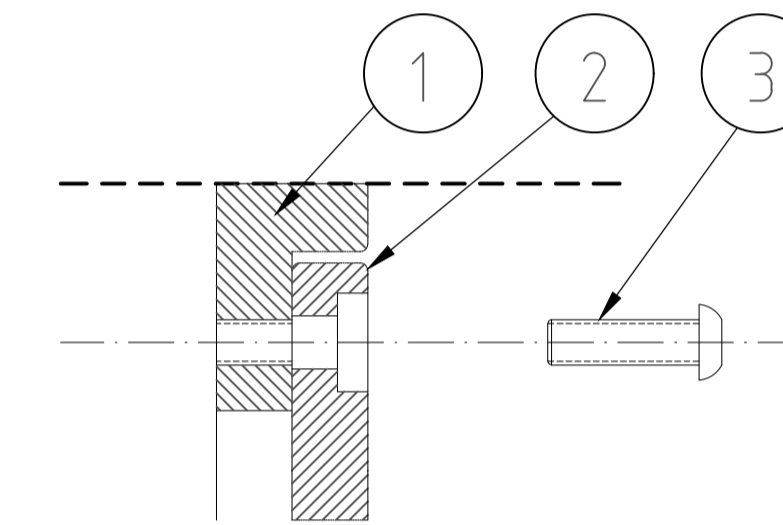


Skala 1:5 vid A1

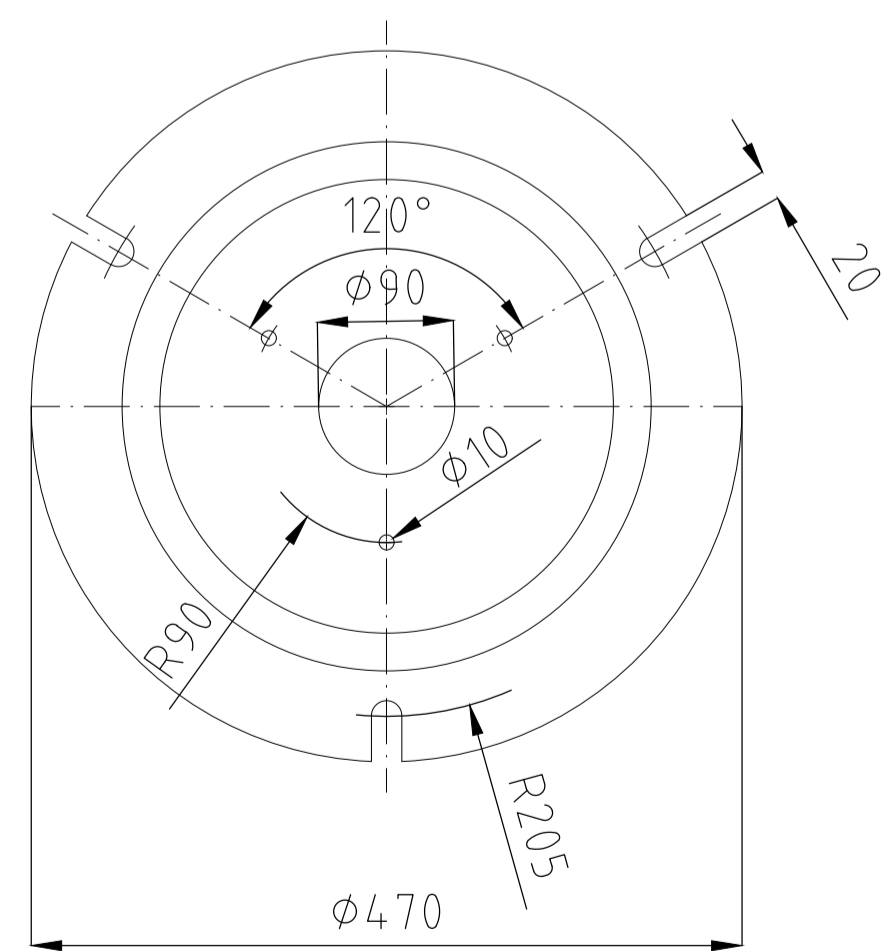
FÖLJER FYRKROPPENS
KONICITET



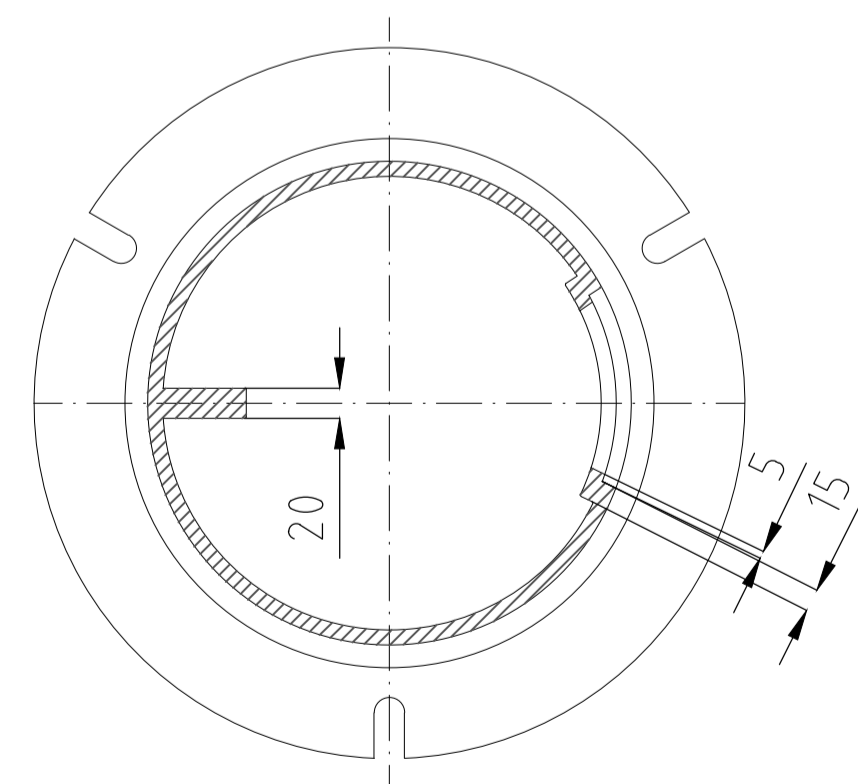
B-B1 Skala 1:1 vid A1



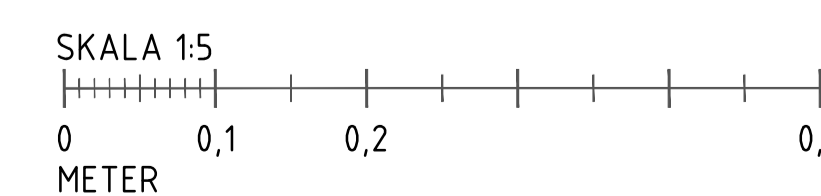
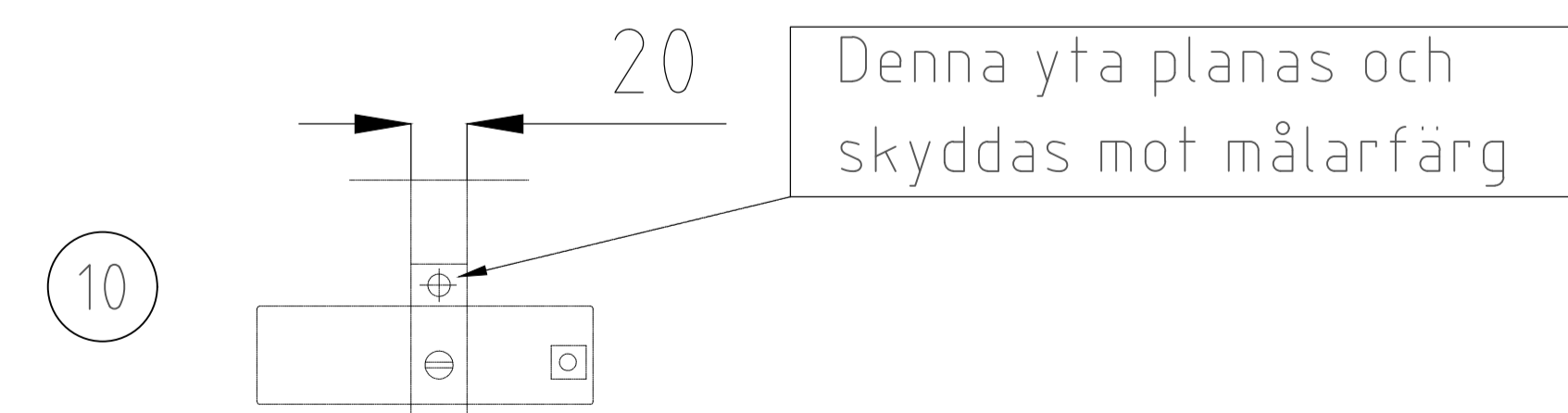
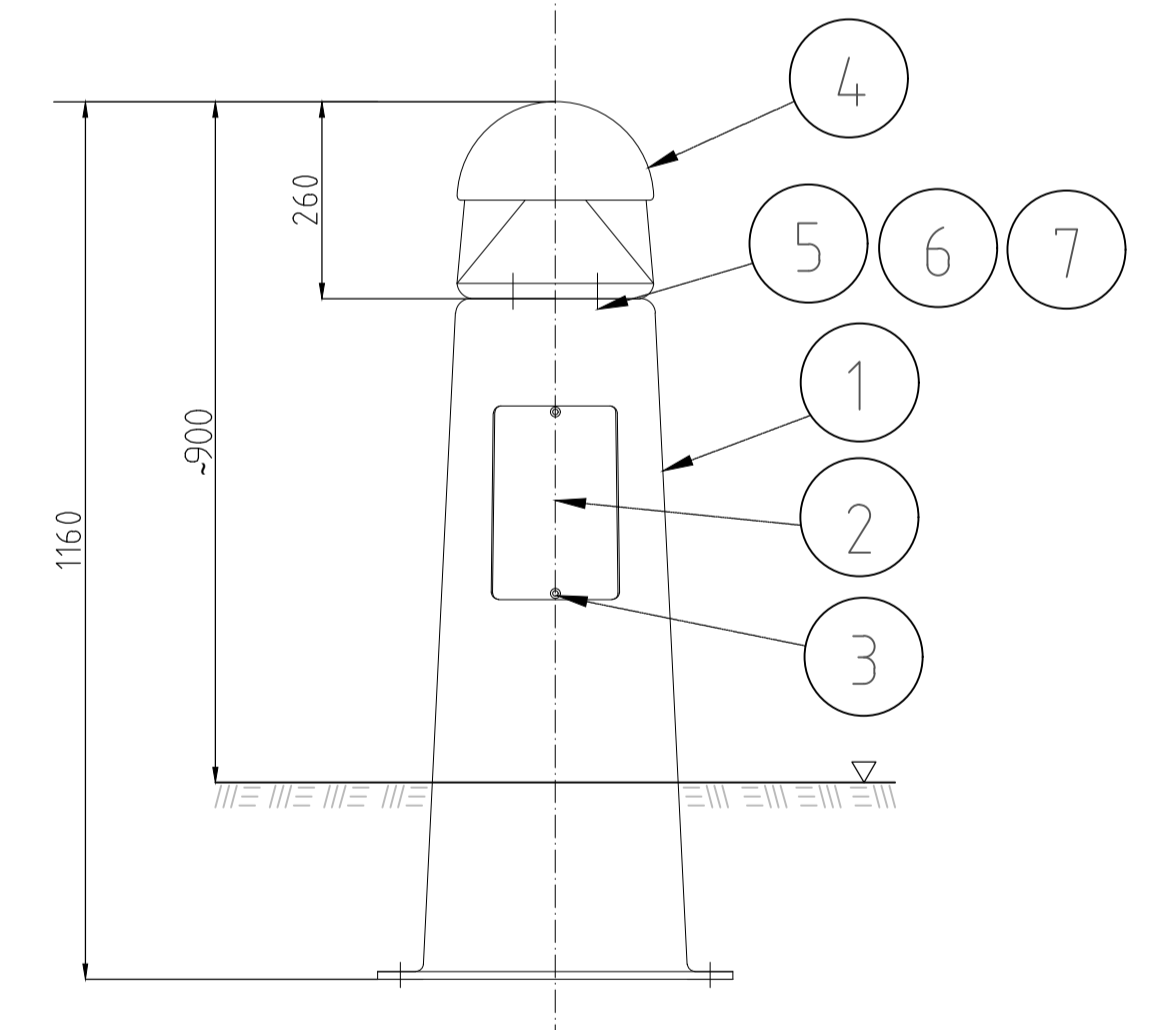
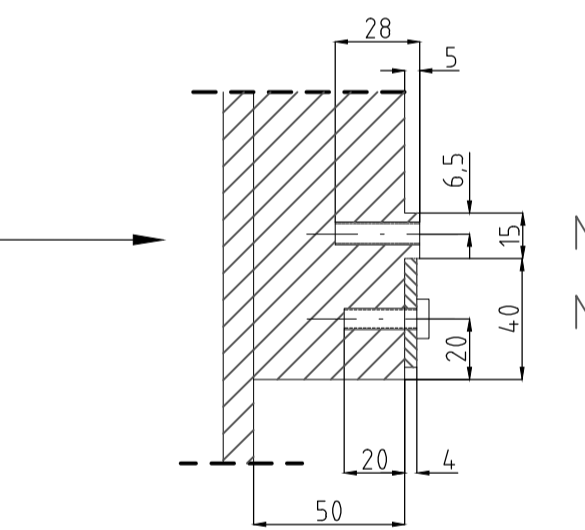
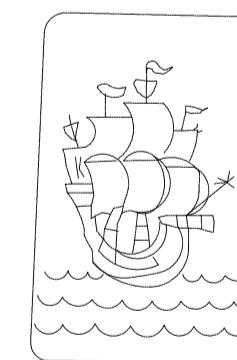
Skala 1:10 vid A1



Skala 1:5 vid A1



C-C1



Göteborgs Stad
Stadsmiljöförvaltningen

STANDARDDRITNING
Göteborgspollare

Beslutad av Avdelning: Anläggning och förvaltning Byggnadsverk Belysning

ANSVARIG ENHET: Byggnadsverk Belysning

FORMAT: A1

SKALA: 1:5

RITNINGNUMMER: 5576

REVISION: D

Göteborgs Stad
Stadsmiljöförvaltningen
Anläggning och förvaltning Byggnadsverk Belysning

PLG 2022-12-20 09:30 RYDÖLV, JOANNA

Ersätter standardritning 22427

Göteborgs Stad
Stadsmiljöförvaltningen
Anläggning och förvaltning Byggnadsverk Belysning

TH 2022.3