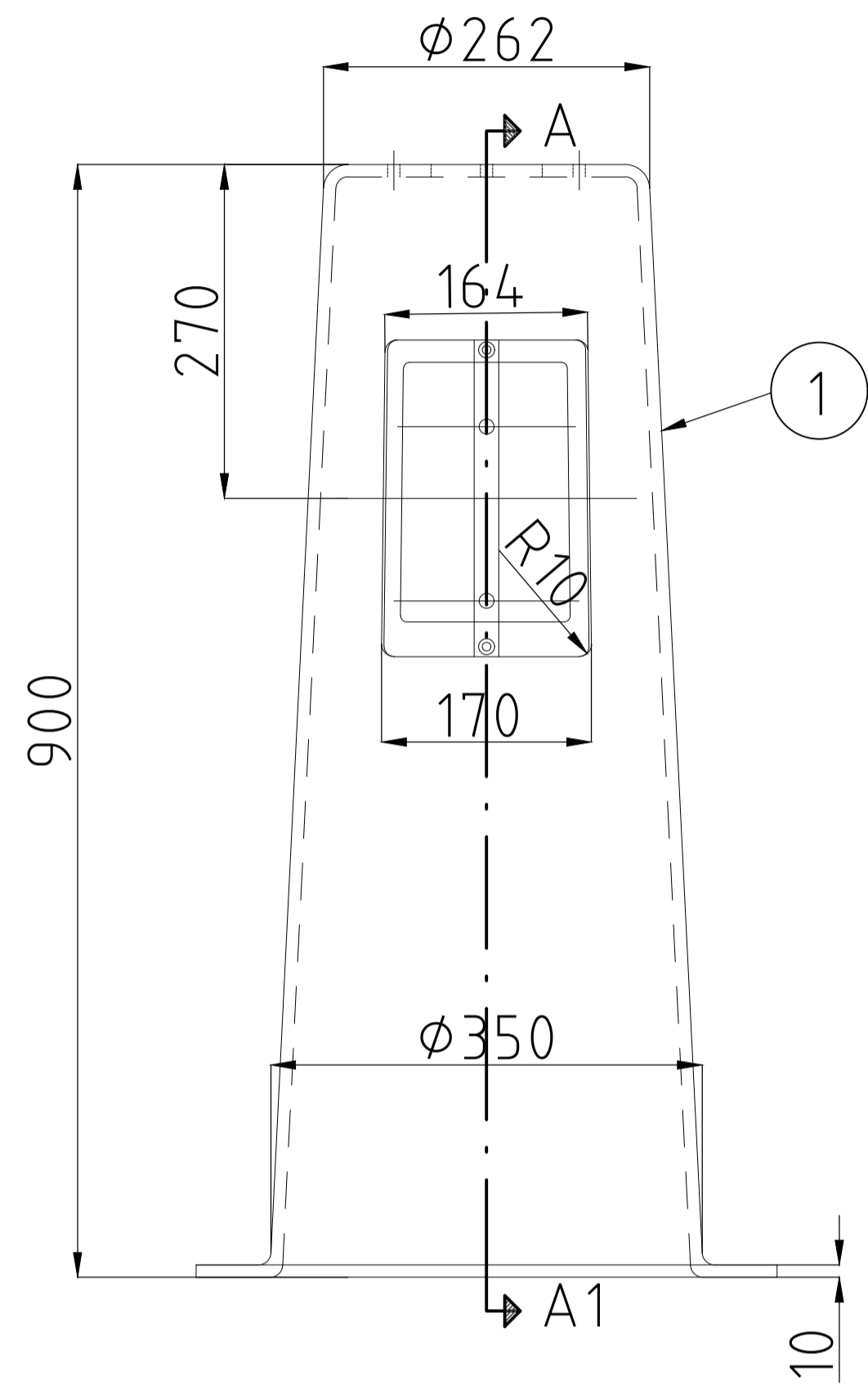
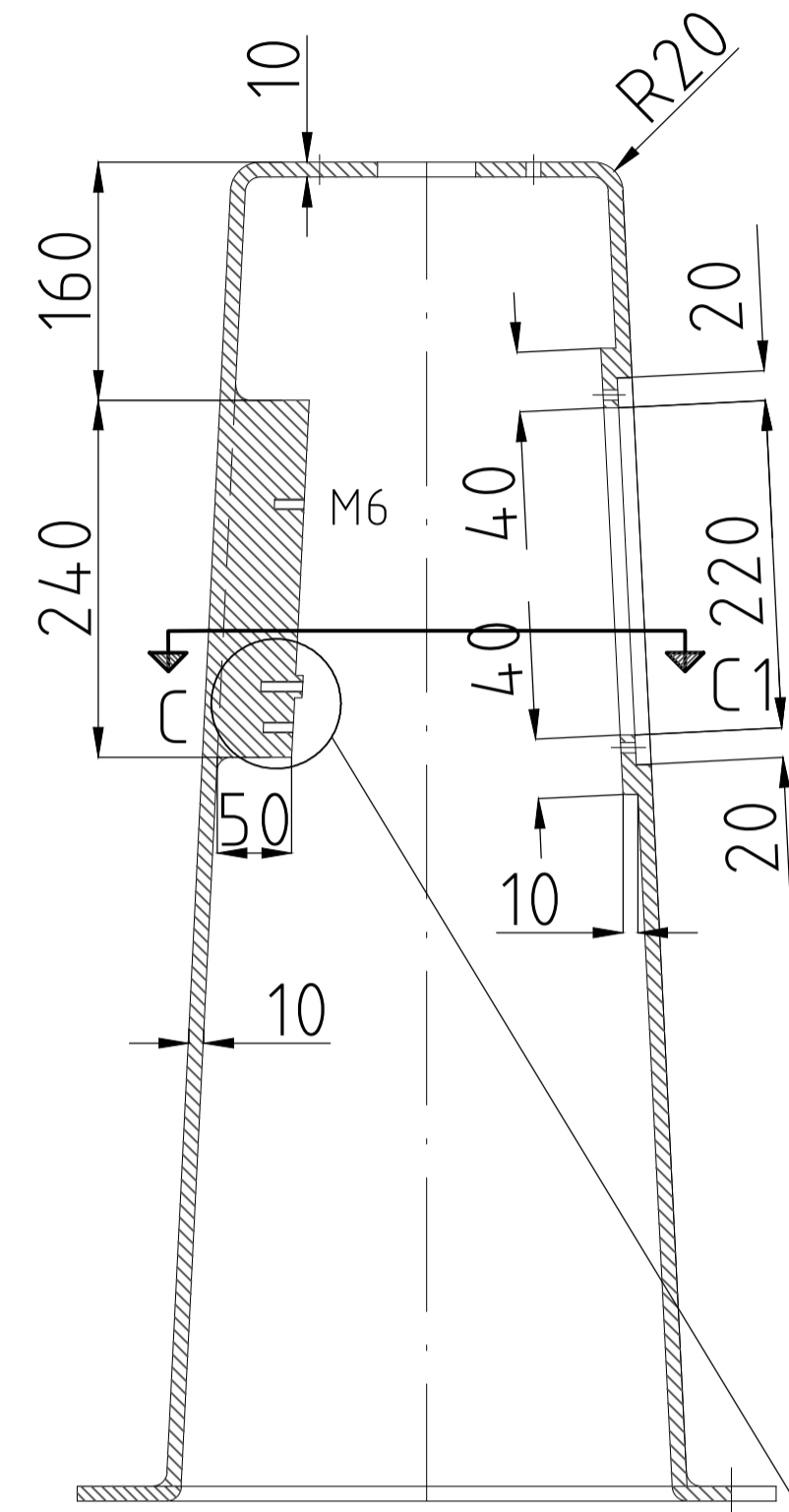


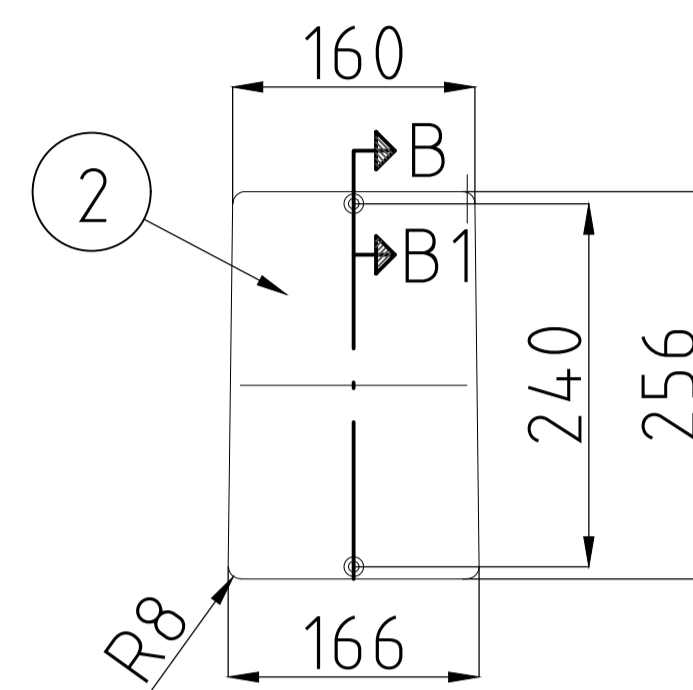
ANTAL				BENÄMNING	DET	MATERIAL	DATA
D	C	B	A				
1			1	Fyrkropp	1	Gjj	
1			1	Lucka	2	Gjj	
2	2	2		Luckskruv	3	AISI 302 HQ LKT-T-30	M6 x 20 rostfri
		1		Armatyr	4	Louis Poulsen Starke Louis LED	
3	3	3		Skruv	5	M6S 8 x 25	rostfri
3	3	3		Mutter	6	M6M 8	rostfri
3	3	3		Bricka	7	BRB 8,4 x 16	rostfri
1	1	1		Fyrkropp komplett	8	22427	
1	1			Armatyr	9	Louis Poulsen Bysted LED	
1	1	1		Fäste	10	22448	Def. 1,2,7,8



Skala 1:5 vid A1

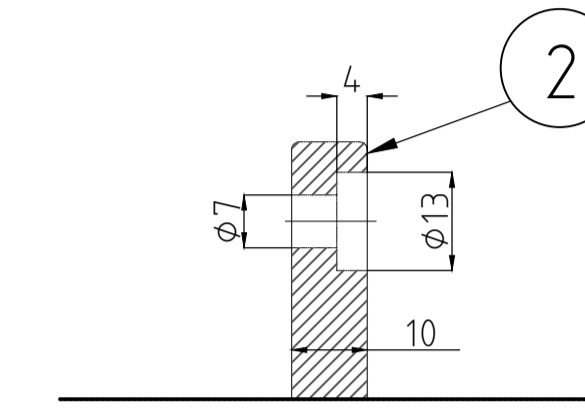
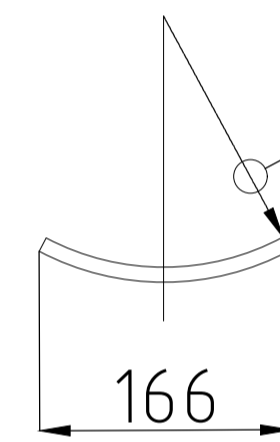


A-A1

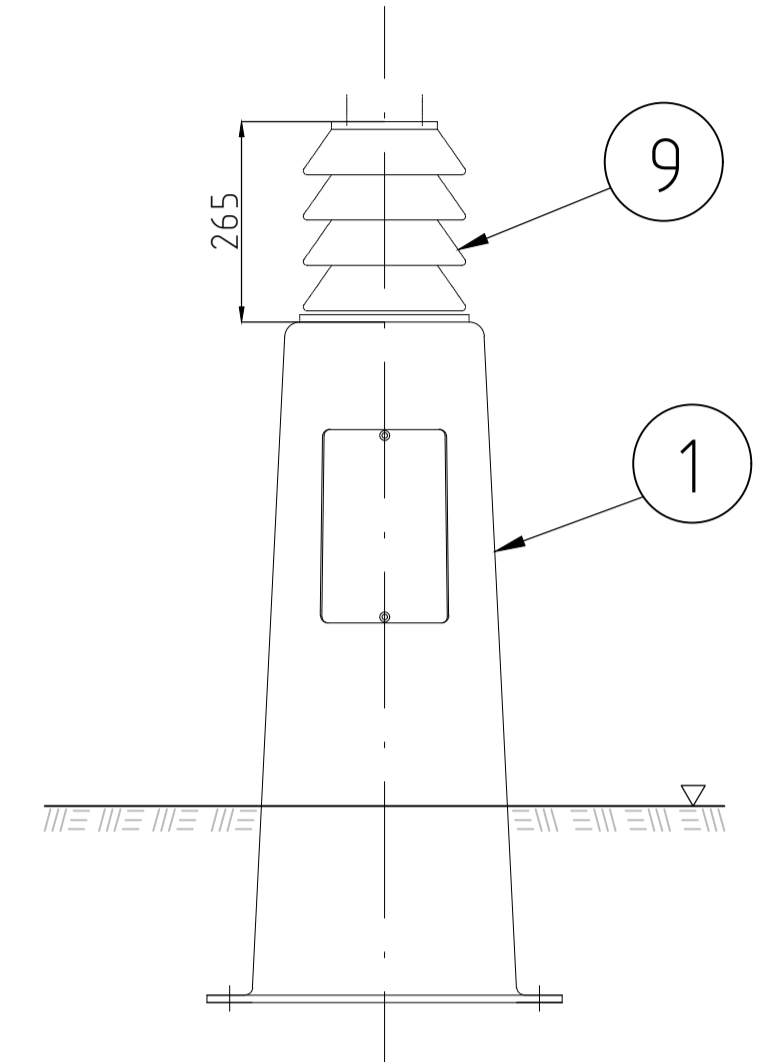
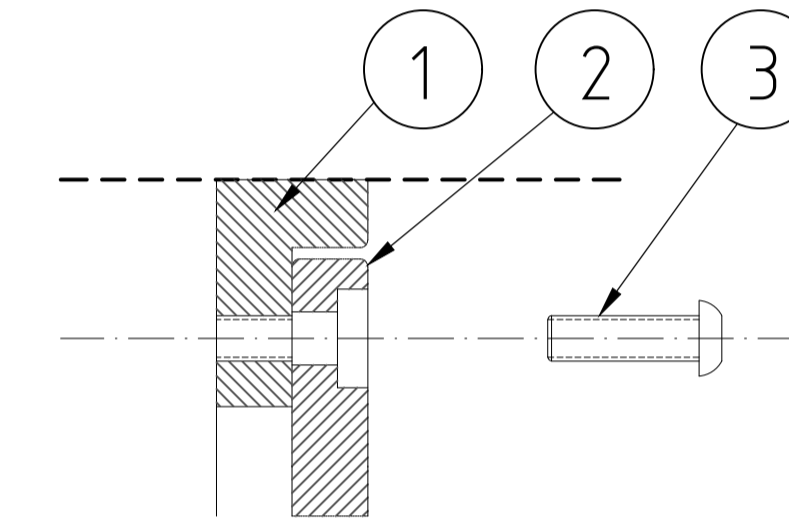


Skala 1:5 vid A1

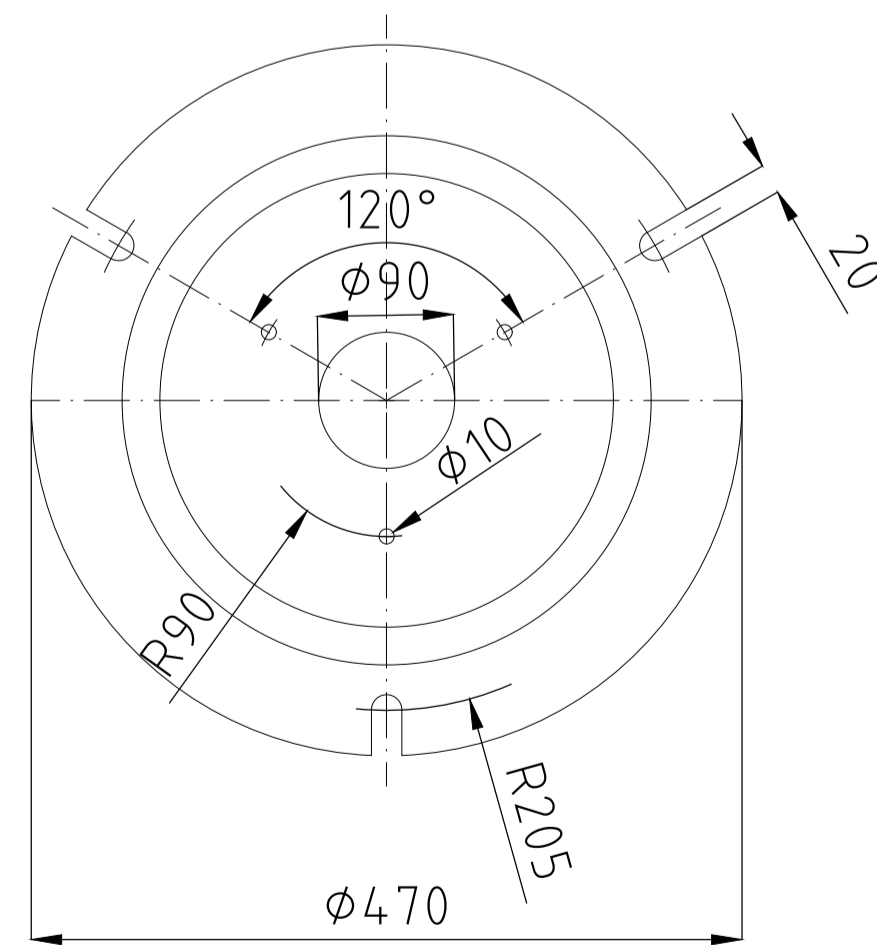
FÖLJER FYRKROPPENS
KONICITET



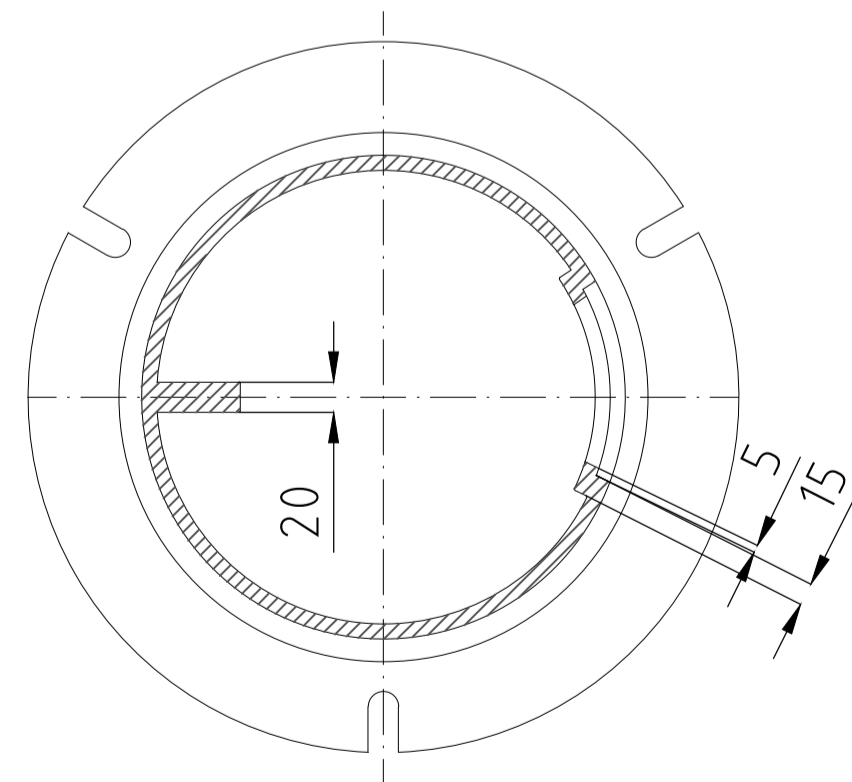
B-B1 Skala 1:1 vid A1



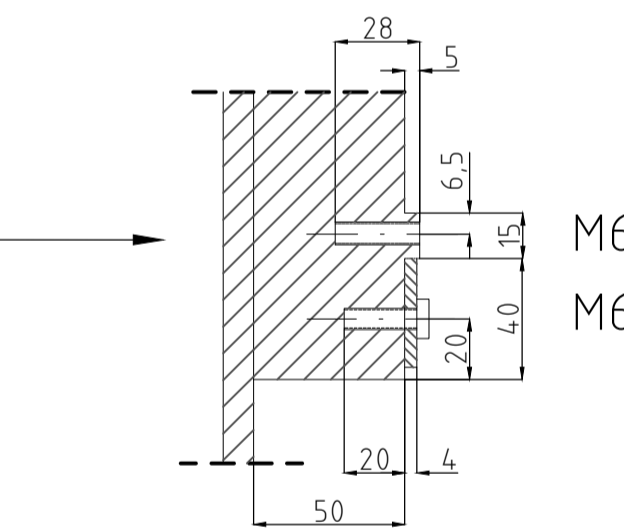
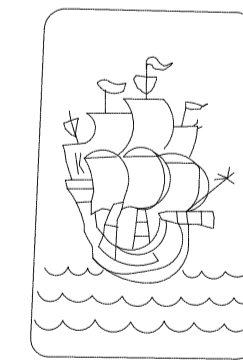
Skala 1:10 vid A1



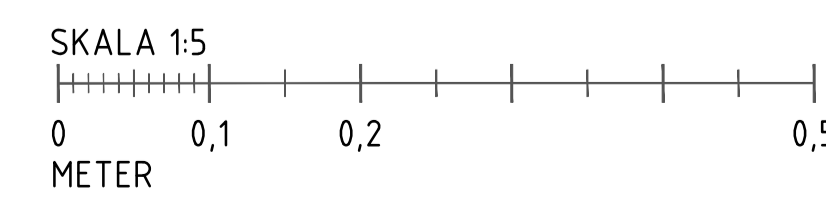
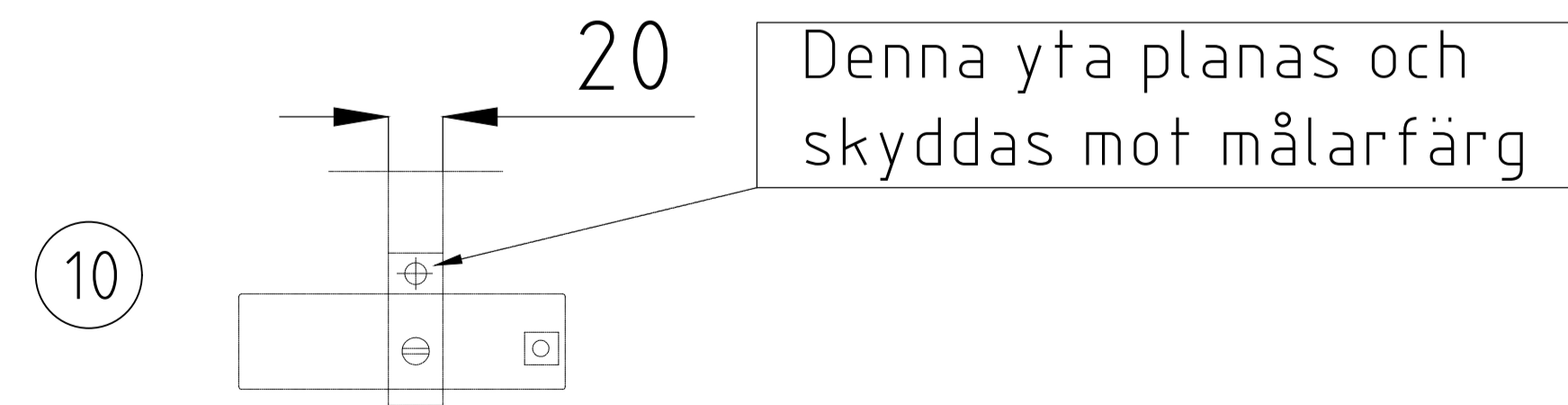
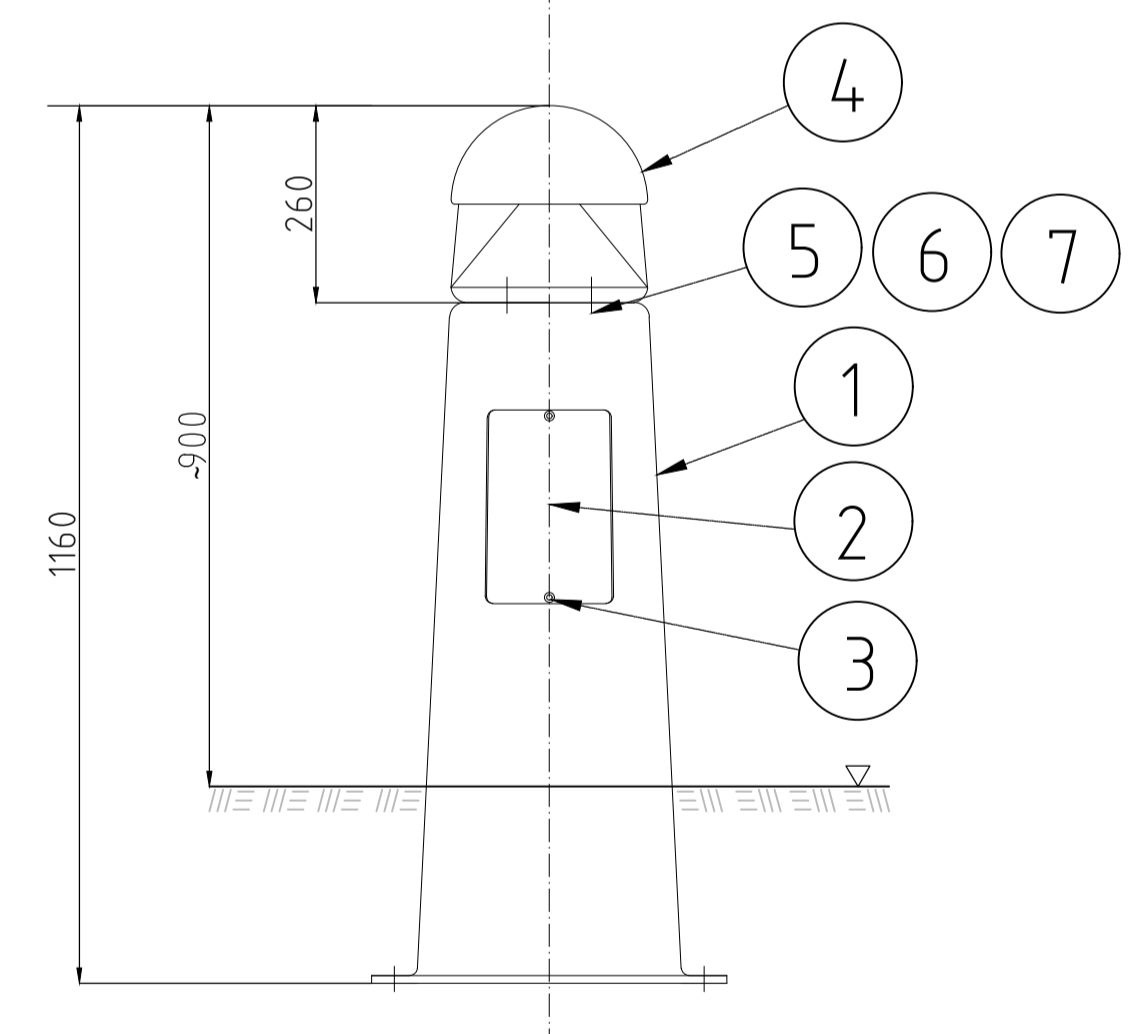
Skala 1:5 vid A1



C-C1



M6
M6



Ersätter standardritning 22427

Göteborgs Stad
Stadsmiljöförvaltningen

STANDARDDRITNING
Göteborgspollare

Beslutad av Avdelning: Anläggning och förvaltning Byggnadsverk Belysning
Ansvarig Enhet: Byggnadsverk Belysning

FORMAT: A1
SKALA: 1:5
RITNINGNUMMER: 5576
REV: D

Göller fr.o.m TH 2022.3

PLÖ: 2025-02-26 14:24 JOANNA RYDÖLV