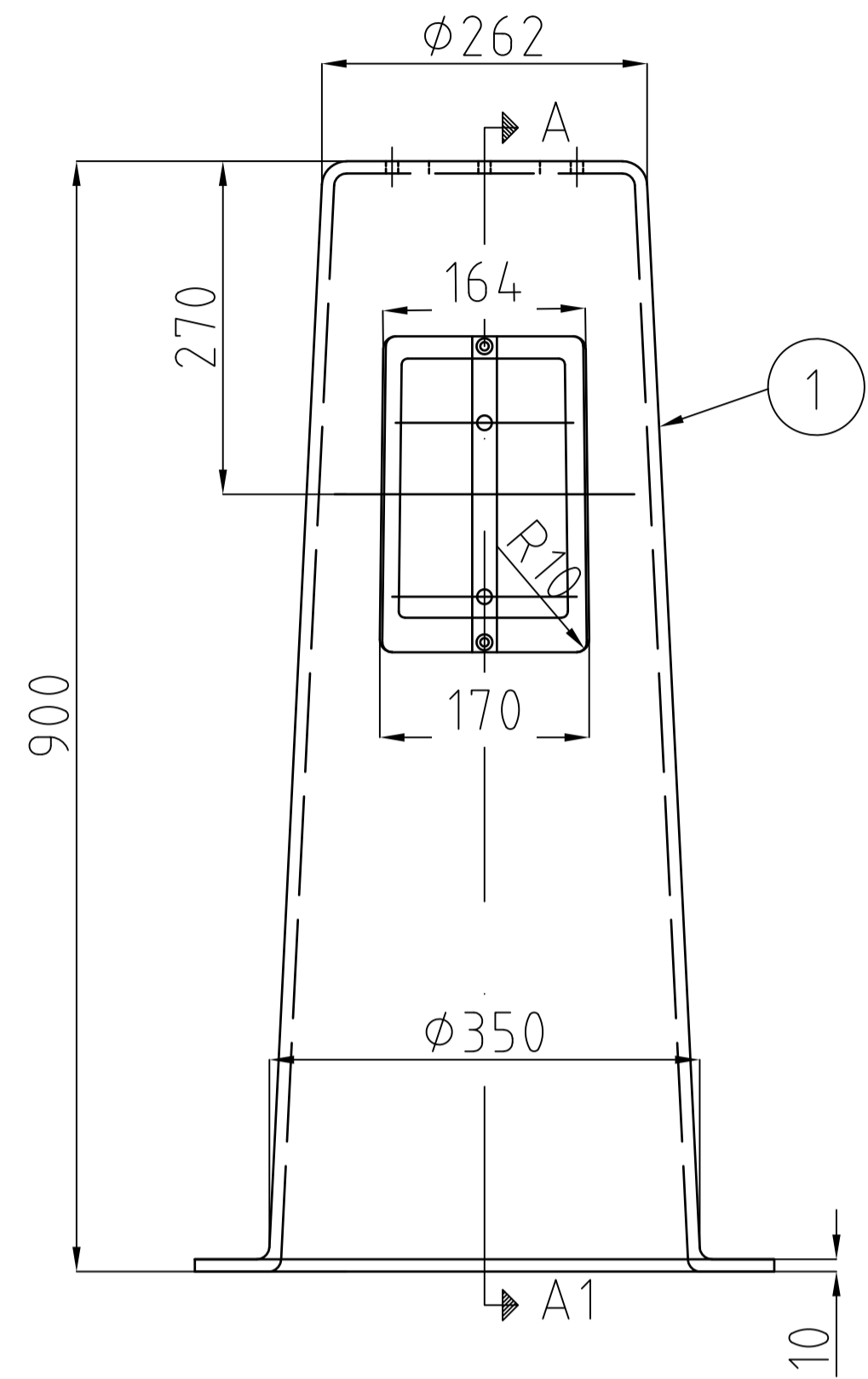
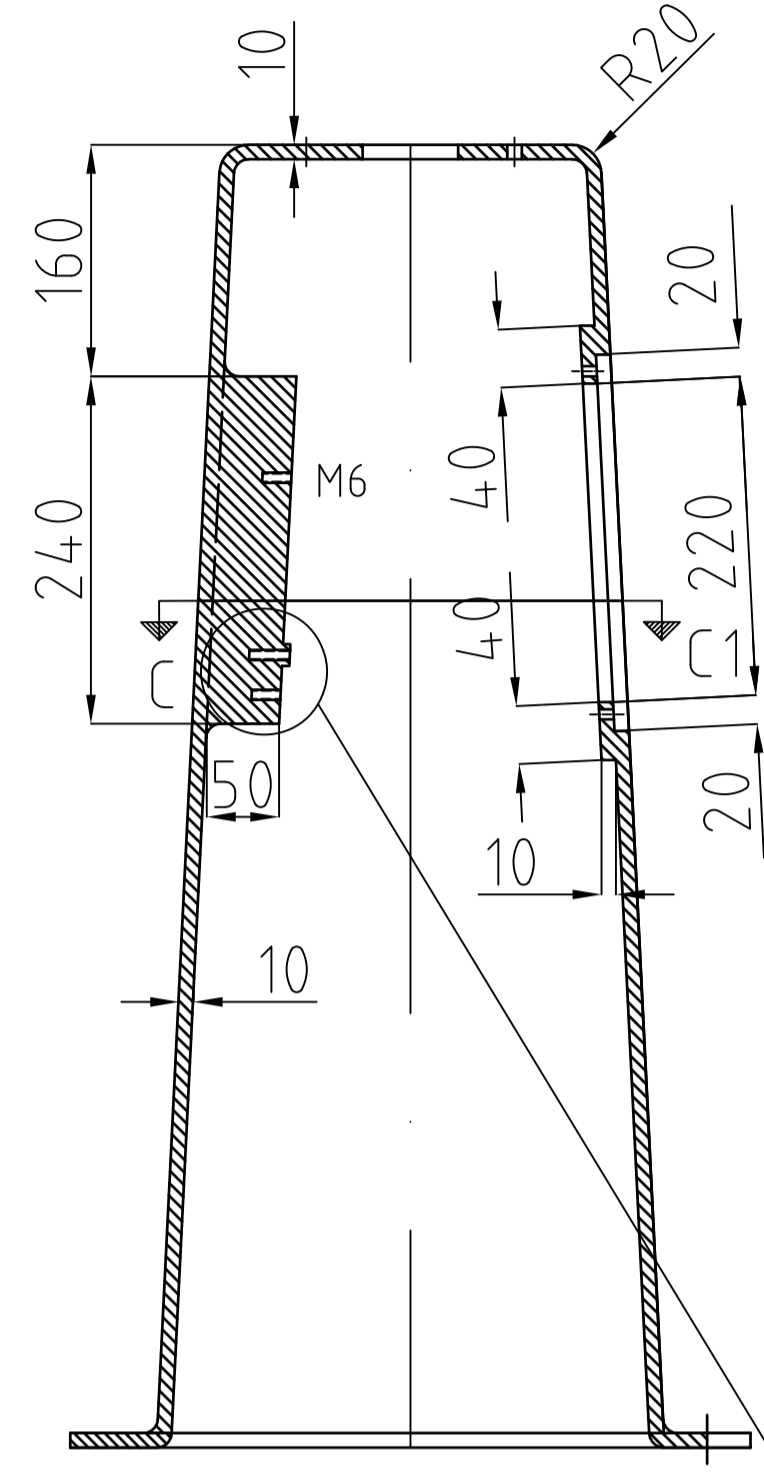


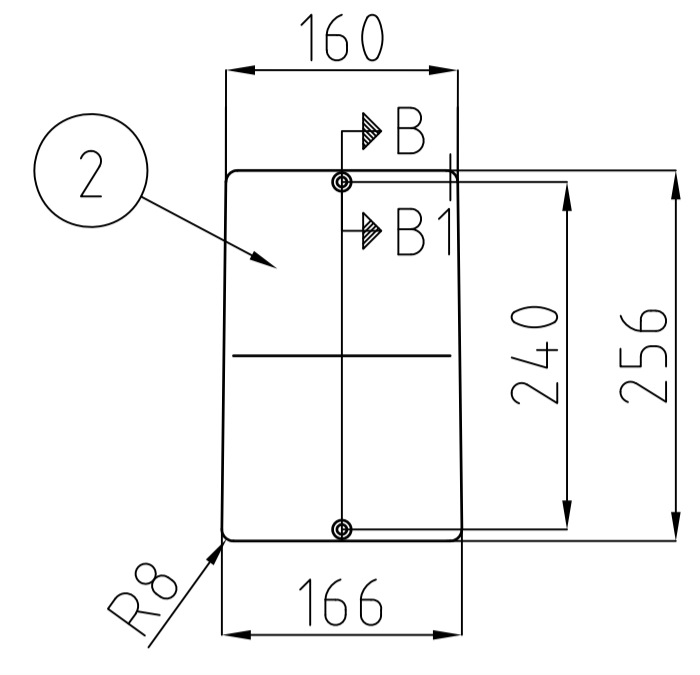
ANTAL				BENÄMNING	DET	MATERIAL	DATA
D	C	B	A				
1			1	Fyrkropp	1	Gjj	
1			1	Lucka	2	Gjj	
2	2	2		Luckskruv	3	AISI 302 HQ LKT-T-30	M6 x 20 rostfri
3	3	1		Armatyr	4	Louis Poulsen Starke Louis LED	
3	3	3		Skruv	5	M6S 8 x 25	rostfri
3	3	3		Mutter	6	M6M 8	rostfri
3	3	3		Bricka	7	BRB 8,4 x 16	rostfri
1	1	1		Fyrkropp komplett	8	22427	
1	1	1		Armatyr	9	Louis Poulsen Bysted LED	
1	1	1		Fäste	10	22448	Det. 1,2,7,8



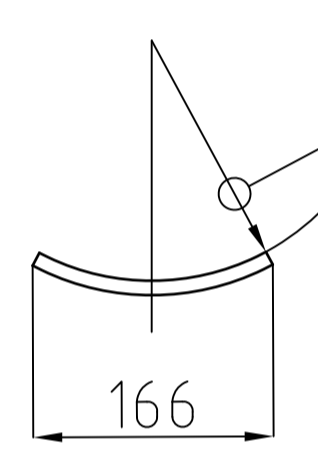
Skala 1:5 vid A1



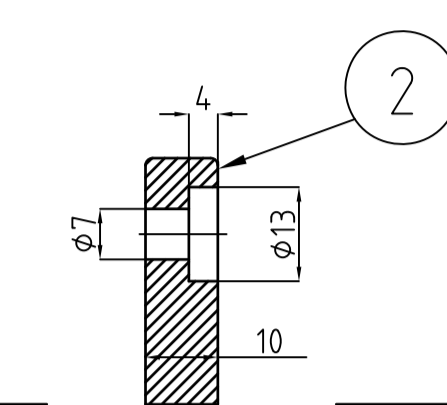
A-A1



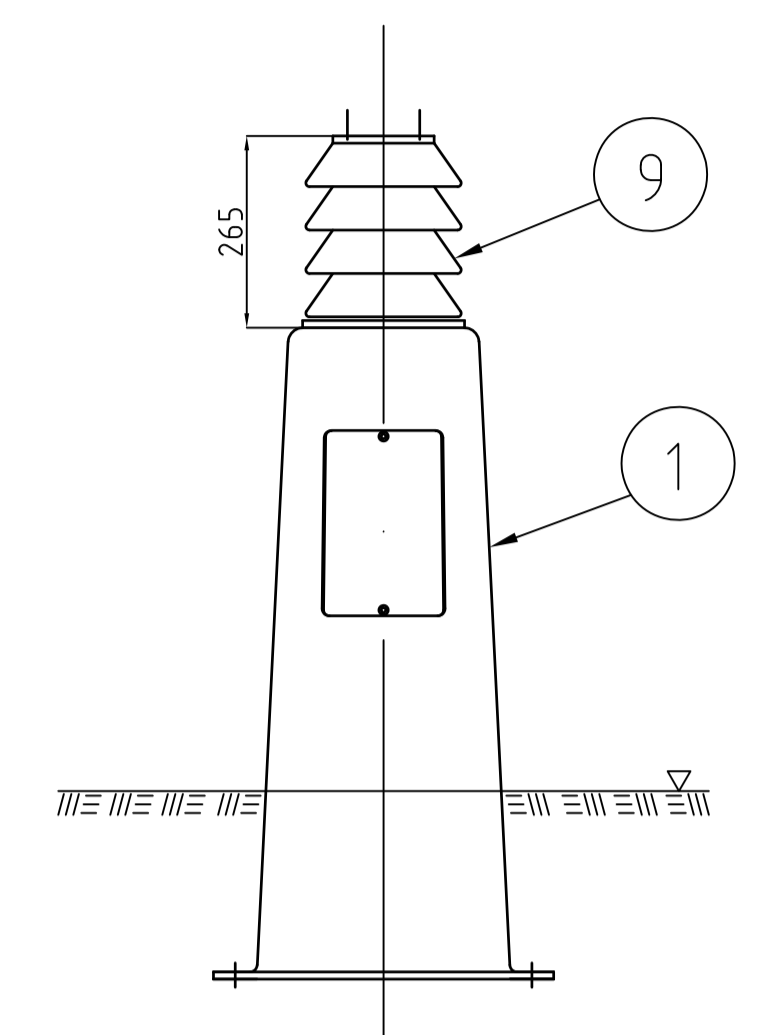
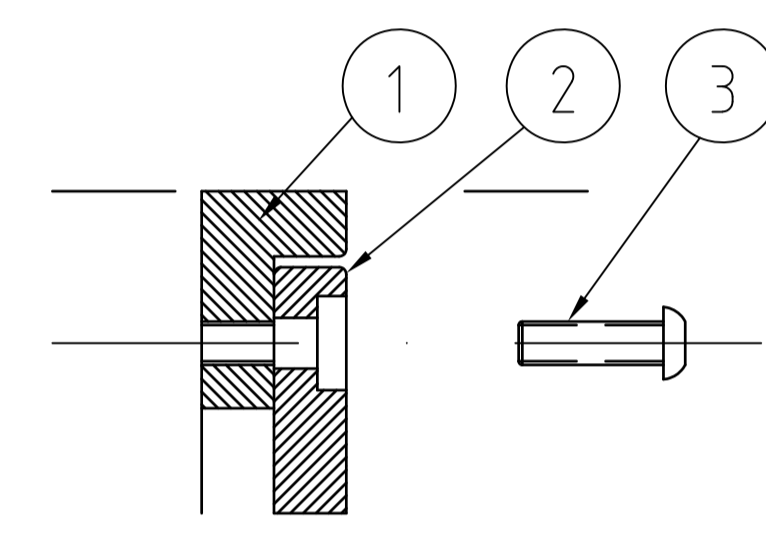
FÖLJER FYRKROPPENS KONICITET



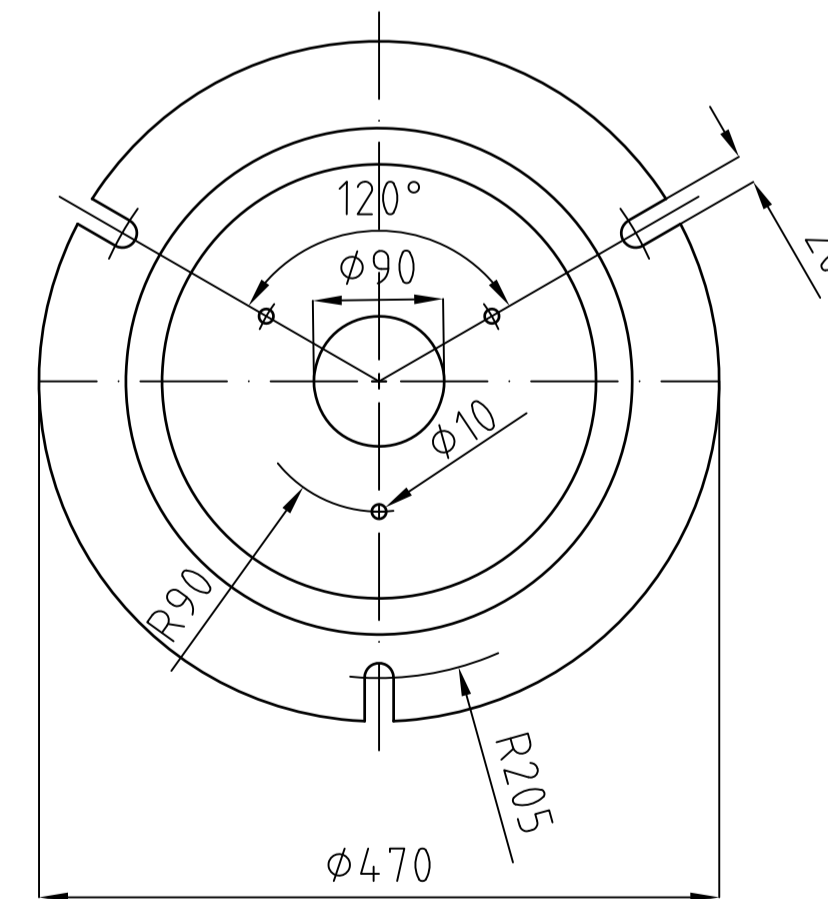
Skala 1:5 vid A1



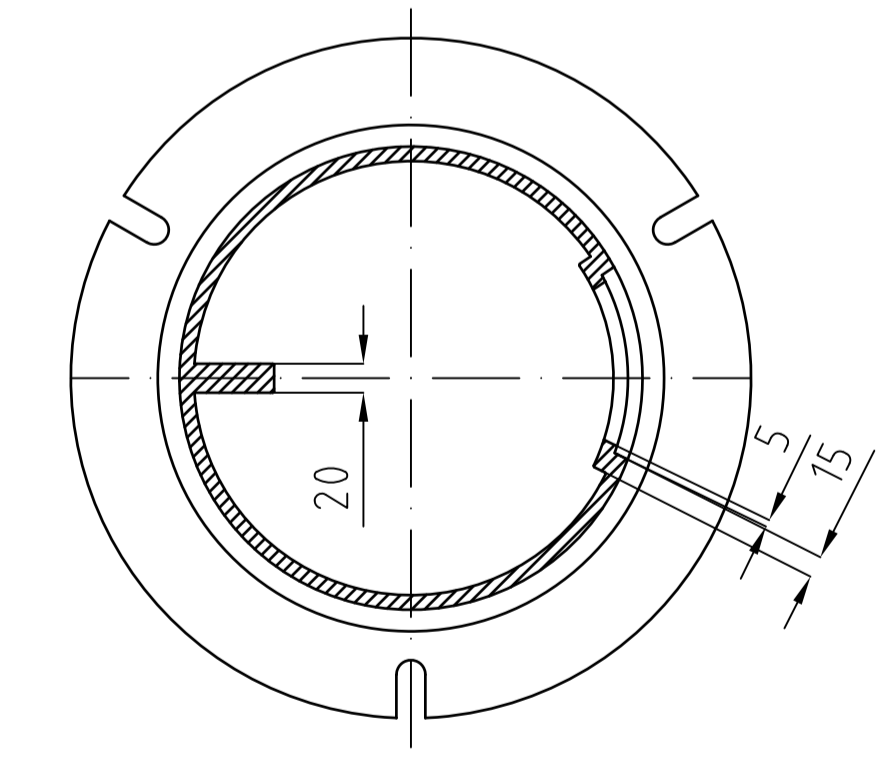
B-B1 Skala 1:1 vid A1



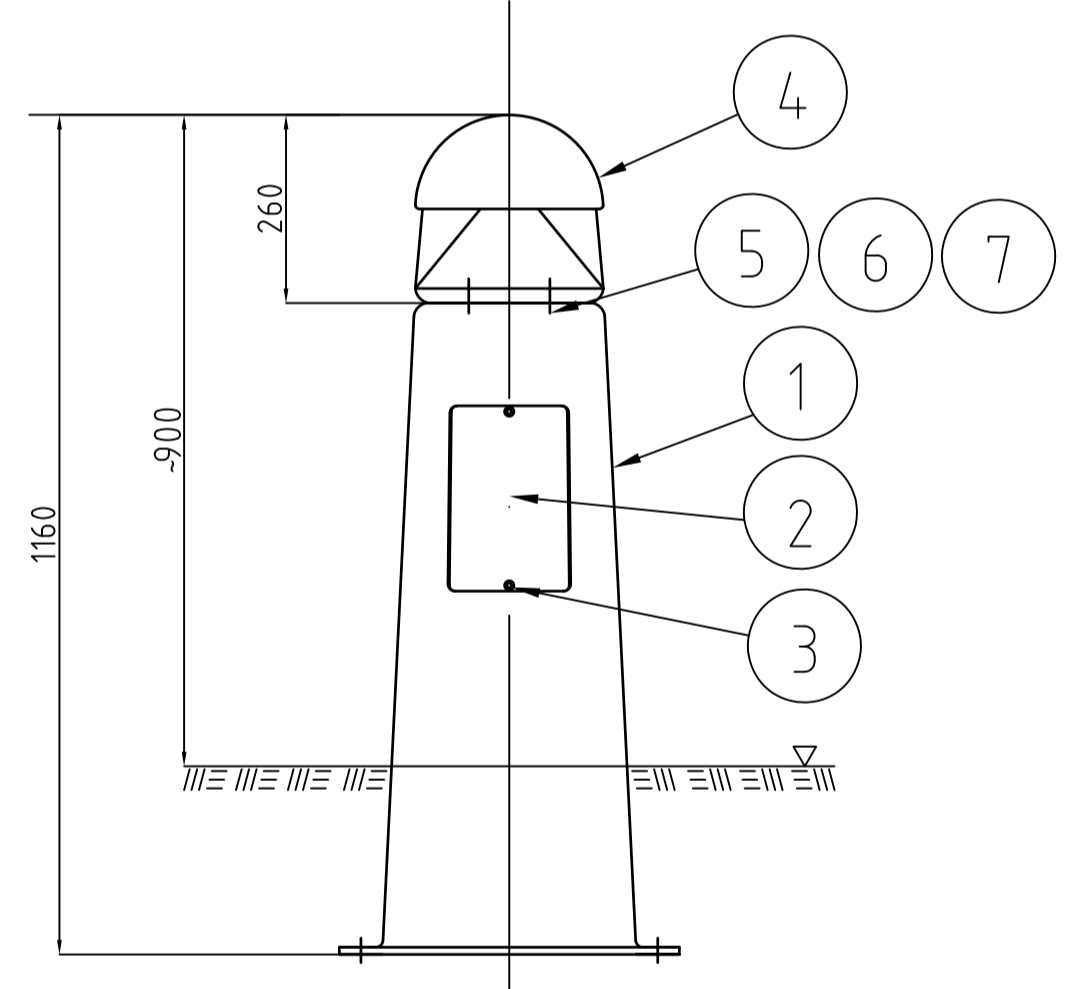
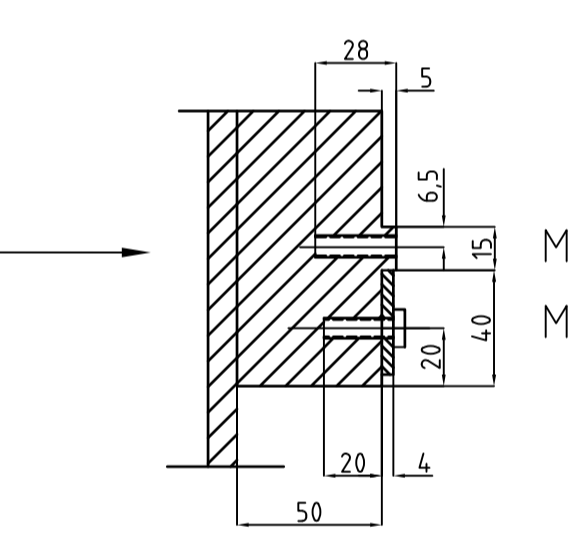
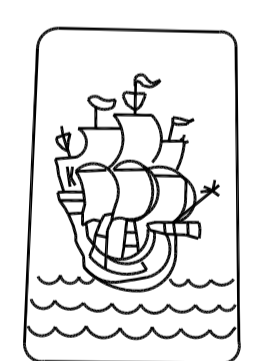
Skala 1:10 vid A1



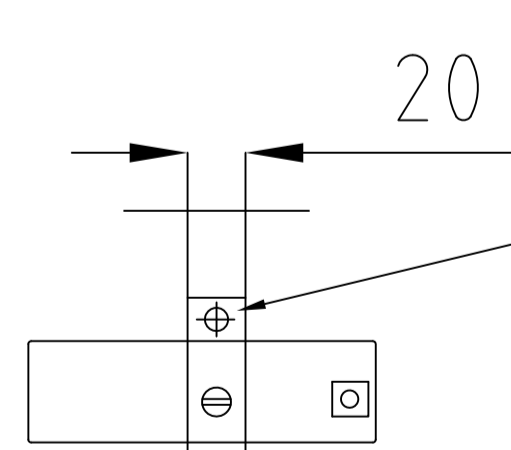
Skala 1:5 vid A1



C-C1



10



Denna yta planas och skyddas mot målarfärg

B	2019-04-15	Kompletterad med "LED" detalj 4 och 9		SH
A	2011-02-01	Reviderad material specifikation Starke Louis		
Rev	Antal	Rev datum	Rev omfattning	Verkens rev datum
Luff	rev			godkänd
HANDLGGÄRE			VERIFIERAD	HAFT DEL
DWG-FIL	RITAD/KONSTR	DNR		
-5576	Anki V	363/93		
GODKÄND GÖTEBORG	SKALA	OBJEKTSNR	RITINGSNR	REV
2004-02-04	1:5 vid A1	363/93-5576B		