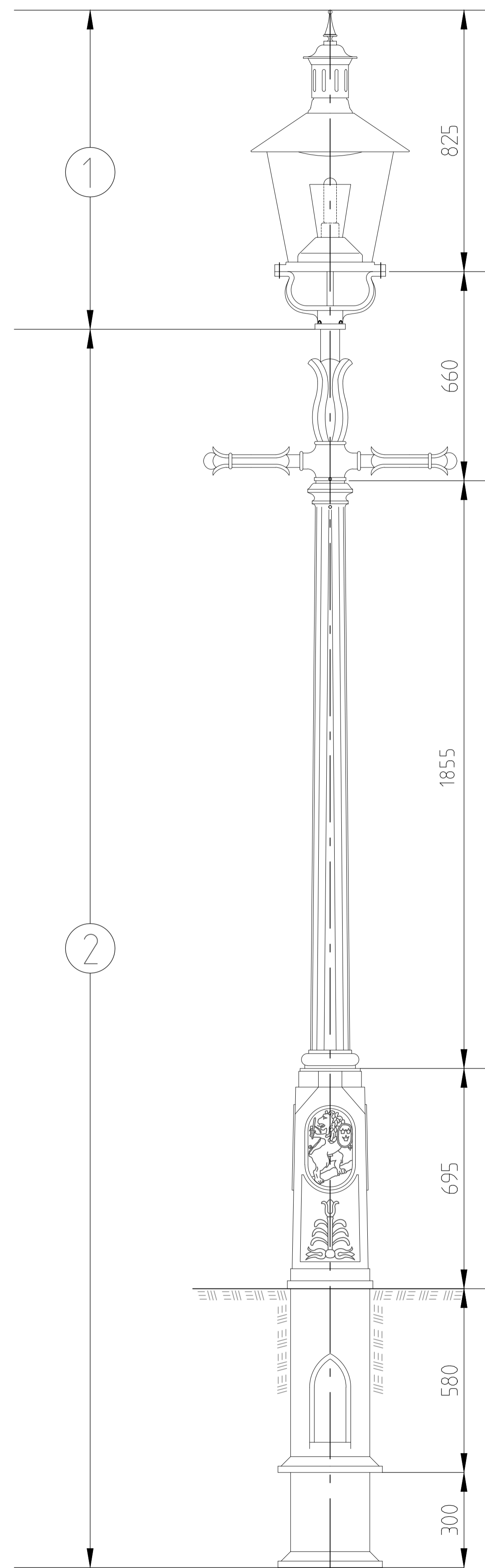
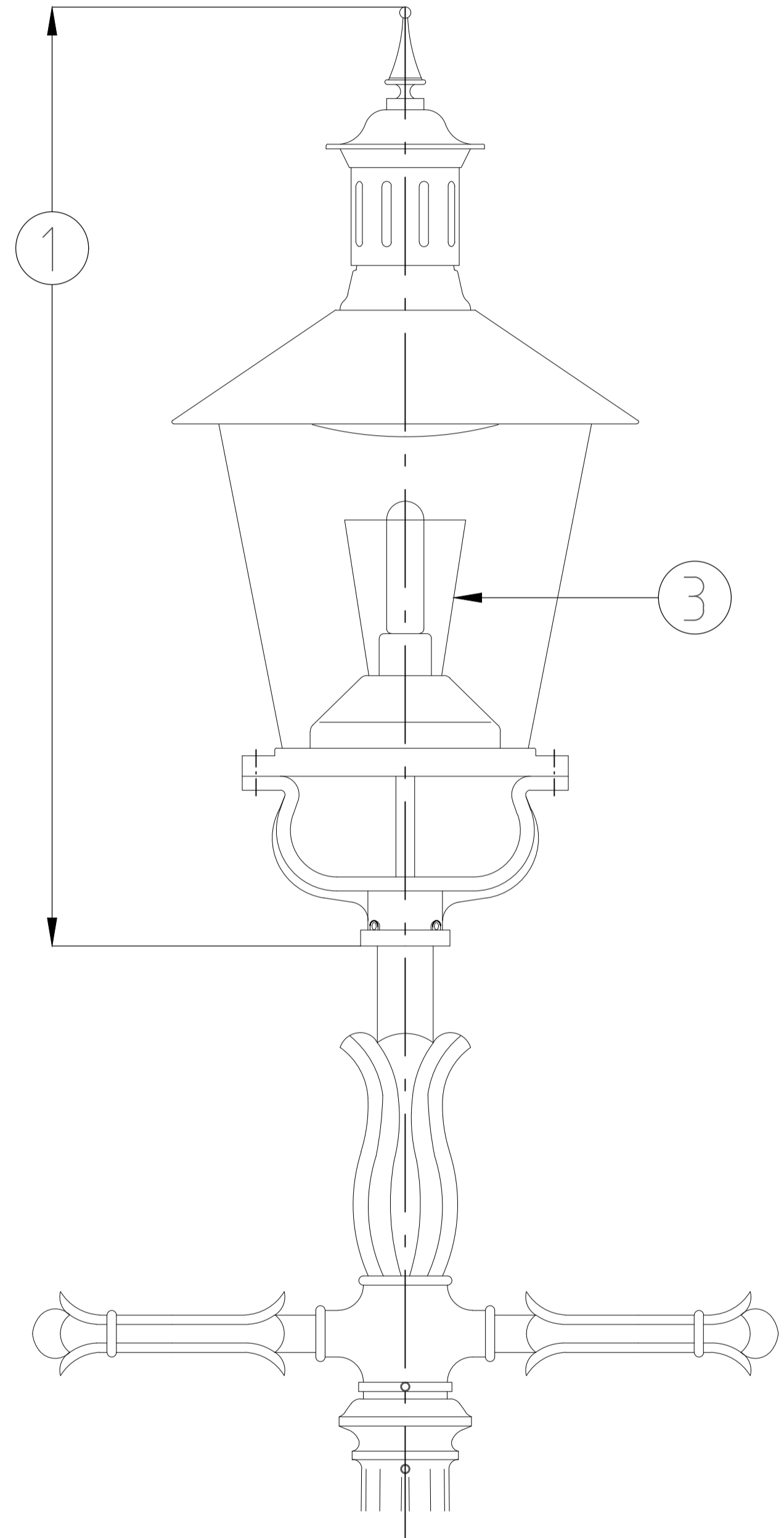


Skala 1:10 vid A1

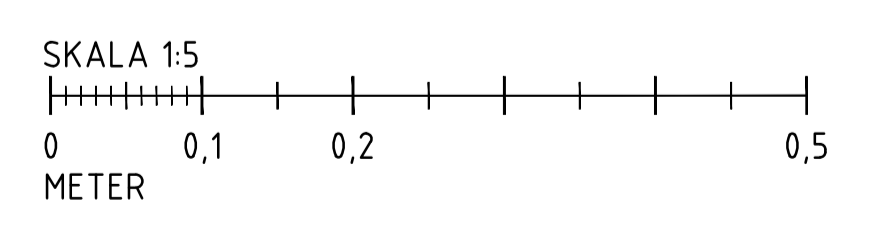
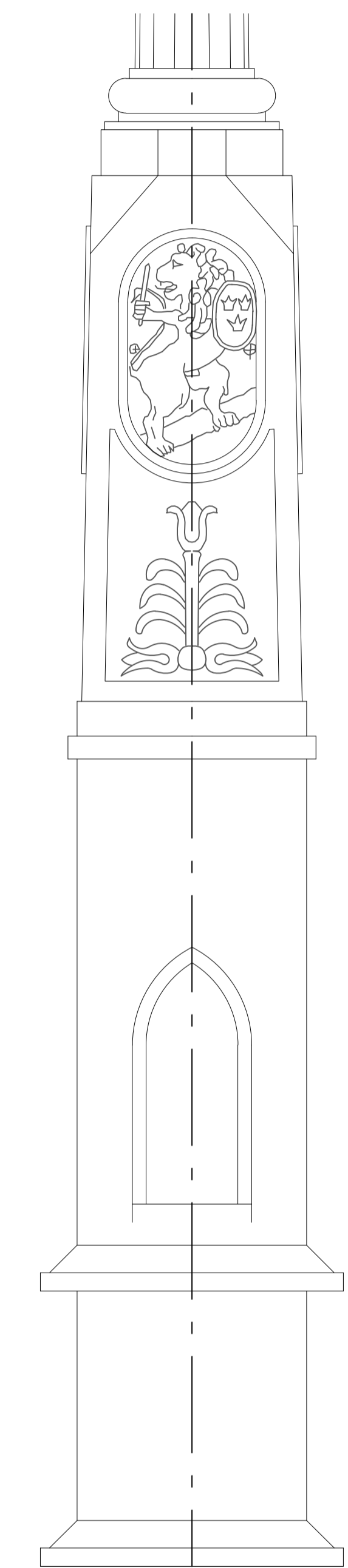


ANTAL				BENÄMNING	DET	MATERIAL	DATA
D	C	B	A				
			1	Armatör	1	22418-A	
			1	Socket	2	22441-A+B	
			1	Ljuskälla	3	ME 70 W	E 27 socket

Skala 1:5 vid A1



Skala 1:5 vid A1



<p><b>Göteborgs Stad</b> Stadsmiljöförvaltningen</p>	<p>STANDARDRITNING Gaslyktstolpe, Göteborg Sammanställning</p>		<p>Göller fr.o.m. TH 2022.3</p>
	<p>Beslutad av Avdelning: Ansvärlig Enhet: Anläggning och infrastruktur / Byggnadsverk Belysning</p>	<p>FORMAT SKALA A1 VAR</p>	
			<p>REV B</p>