

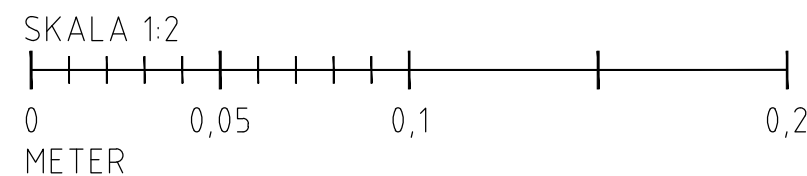
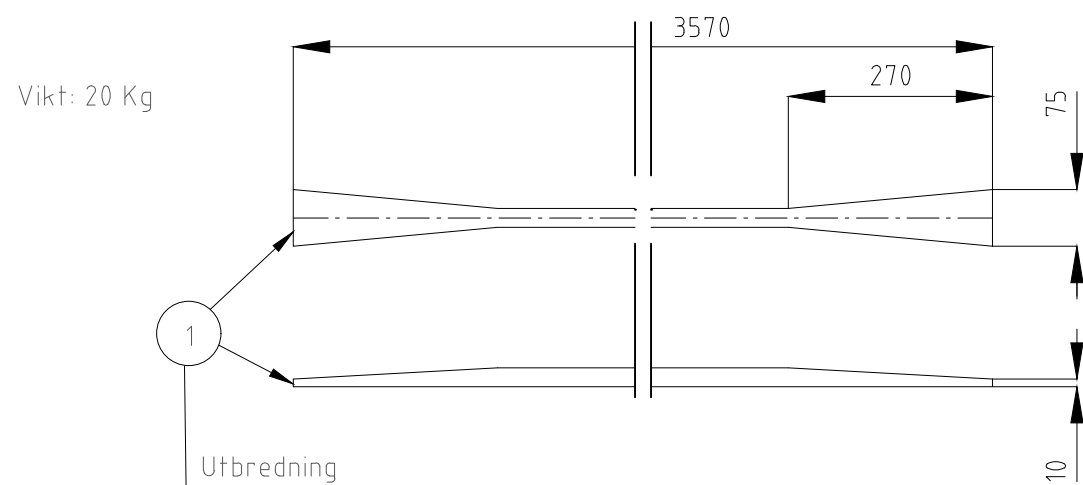
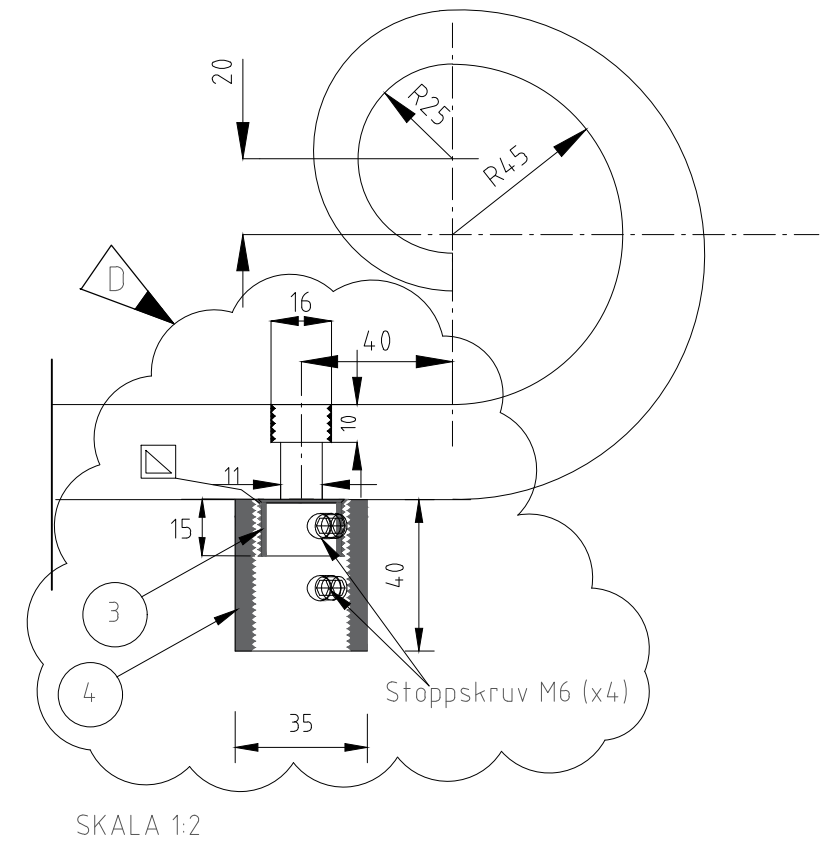
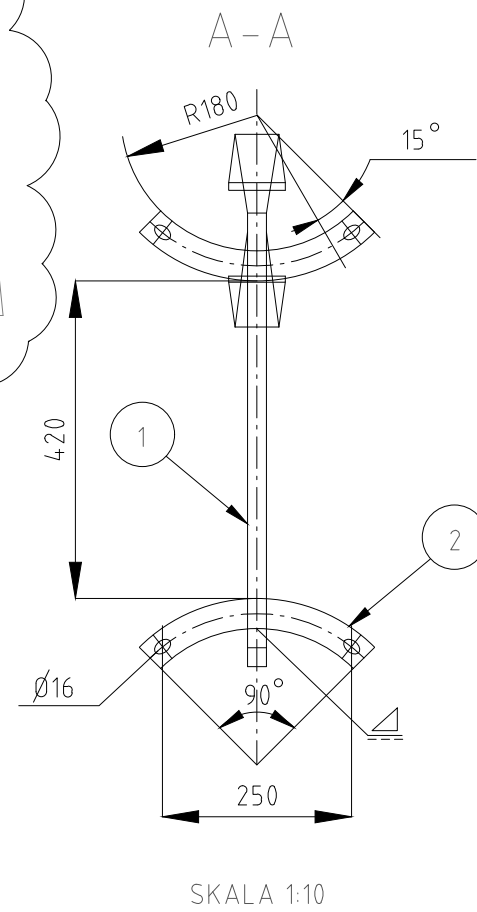
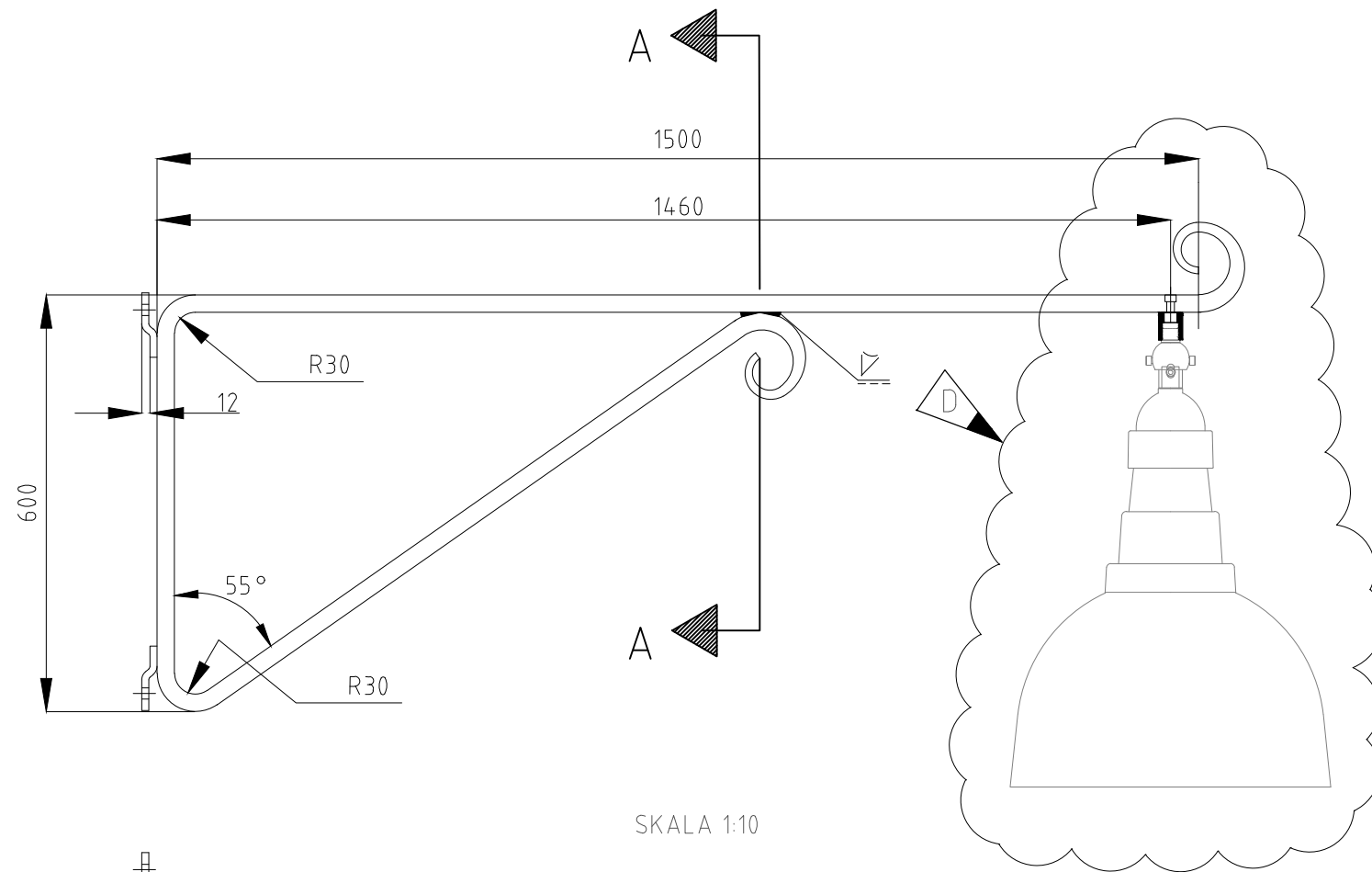
ANTAL				BENÄMNING	DET	MATERIAL	DATA
D	C	B	A				
		1	1	Arm	1	Kvadratstång S235JR	25X25
		2	2	Fäste	2	Plattstång S235JR	10X40
			1	Armaturfäste	3	Gångat rör S235JR	3/4 "
			1	Armaturfäste	4	Gångat rör invändig S235JR	3/4 "

### Anvisningar

#### Ytbehandling

Efter sandblästring bestryks armen med följande epoxifärger:

- 1 Grundning                      Intergard EB
- 2 Täckning 2 gånger            Interhane PQ Svart



Vikt: 20 Kg

1

Utbredning

SKALA 1:10

©E.T.A



**Göteborgs  
Stad**

Stadsmiljöförvaltningen

STANDARDDRITNING  
Lyktarm typ Tyggårdsgatan

Gäller fr.o.m  
TH 2024:1

Beslutad av Avdelning: Anläggning och infrastruktur  
Ansvarig Enhet: Byggnadsverk Belysning

FORMAT: A3  
SKALA: VAR

RITNINGNUMMER: 5571

REV: D