

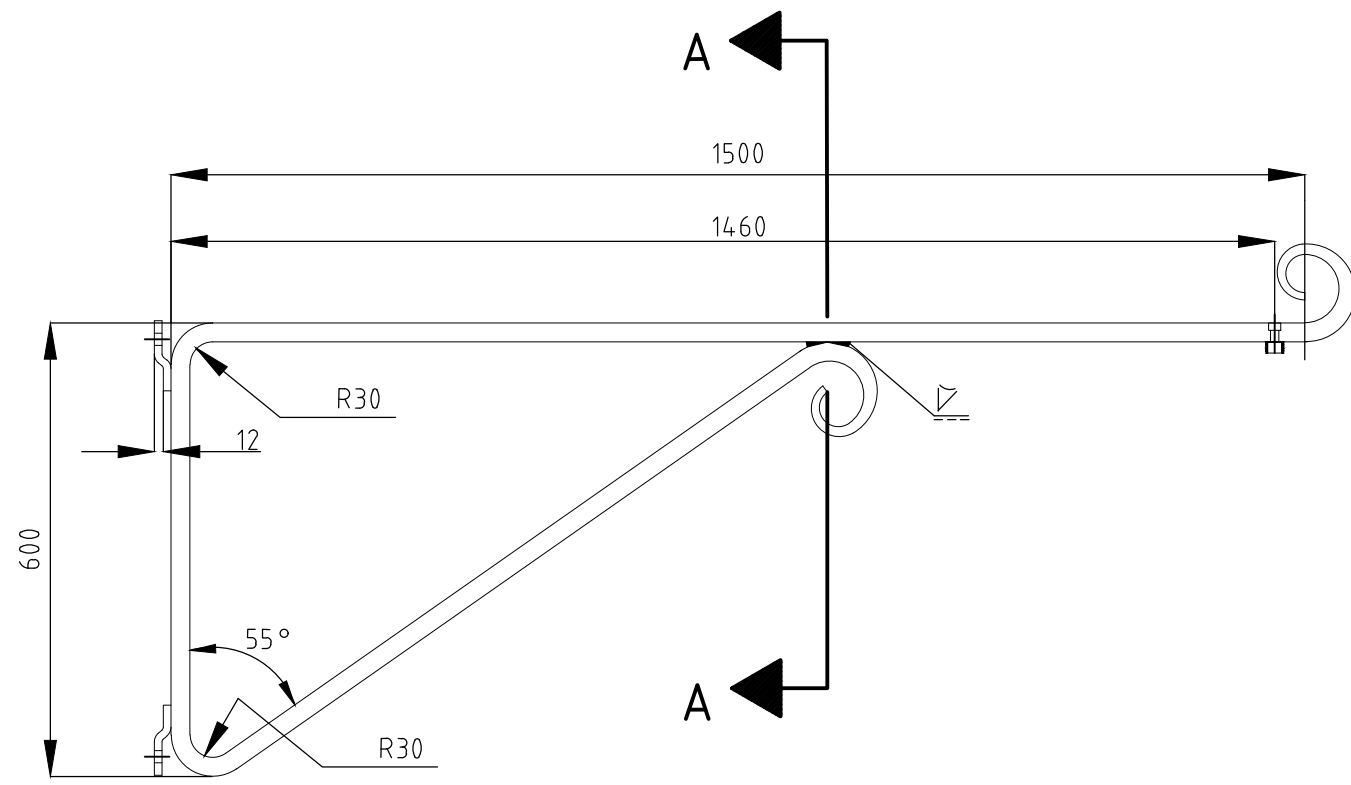
ANTAL				BENÄMNING	DET	MATERIAL	DATA
D	C	B	A				
		1	1	Arm	1	Kvadratstång S235JR	25X25
		2	2	Fäste	2	Plattstång S235JR	10X40
			1	Armaturfäste	3	Gångat rör S235JR	3/4"

Anvisningar

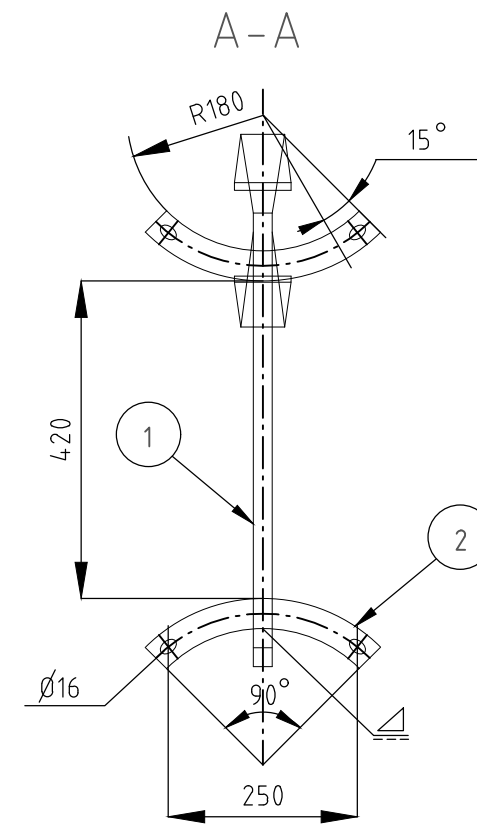
Ytbehandling

Efter sandblästring bestryks armen med följande epoxifärger:

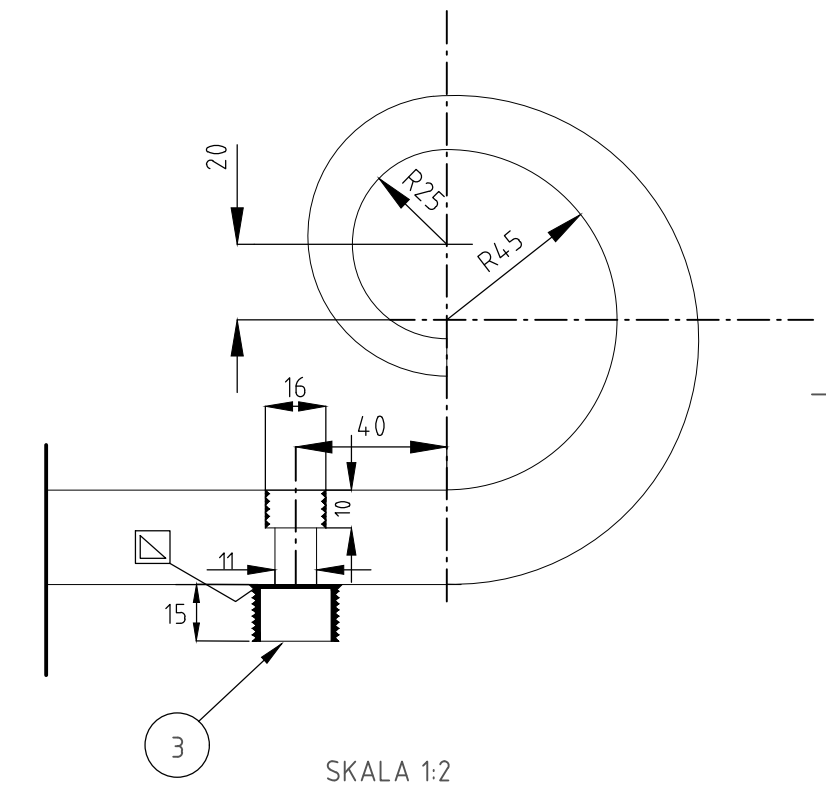
- 1 Grundning Intergard EB
- 2 Täckning 2 gånger Interhane PQ Svart



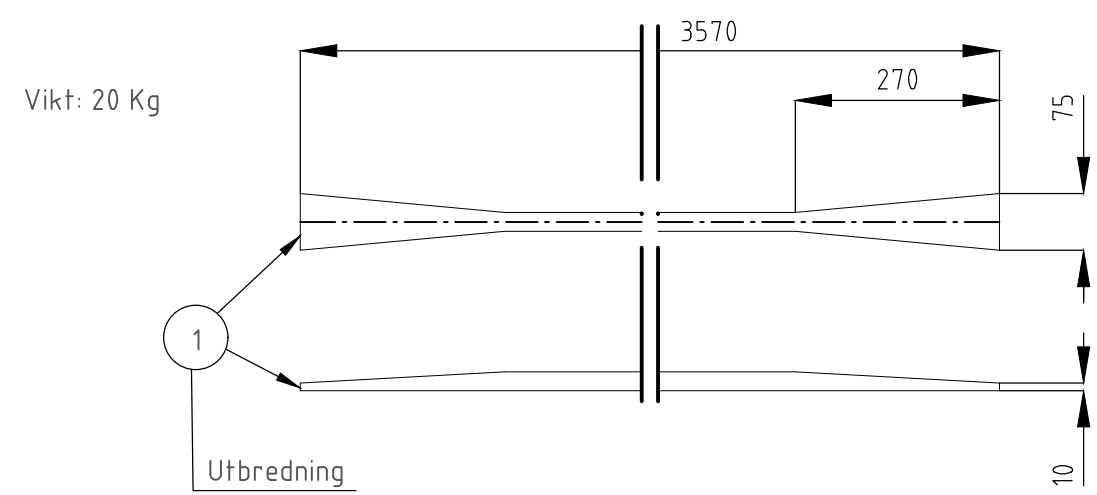
SKALA 1:10



SKALA 1:10



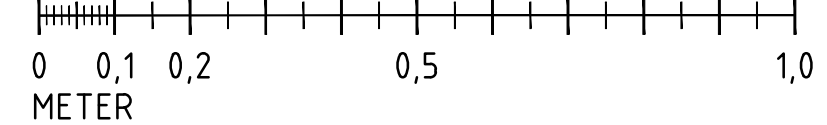
SKALA 1:2



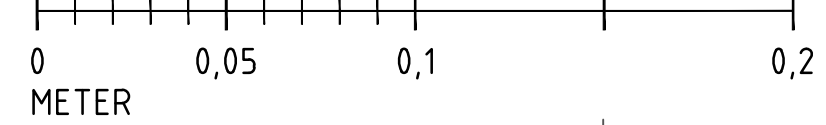
Vikt: 20 Kg

SKALA 1:10

SKALA 1:10



SKALA 1:2



©E.T.A



Göteborgs Stad

Stadsmiljöförvaltningen

STANDARDRITNING
Lyktarm typ Tyggårdsgatan

Gäller fr.o.m
TH 2022:3

Beslutad av Avdelning: Anläggning och infrastruktur	Ansvarig Enhet: Byggnadsverk Belysning	FORMAT A3	SKALA VAR	RITNINGNUMMER 5571	REV C
--	---	--------------	--------------	-----------------------	----------