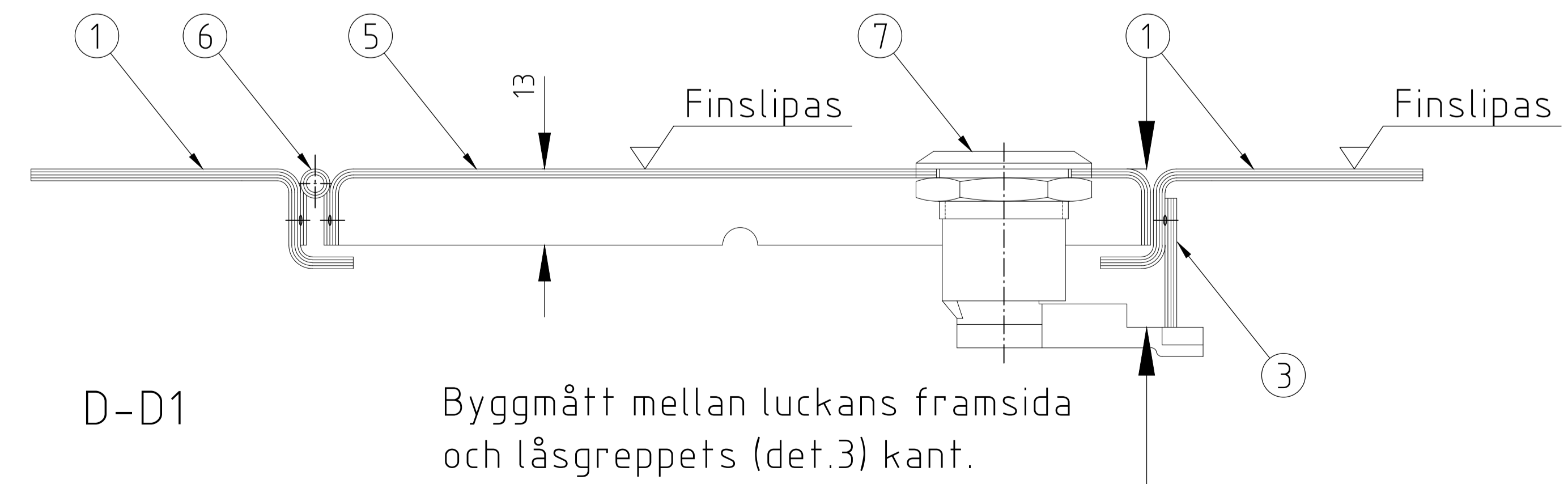
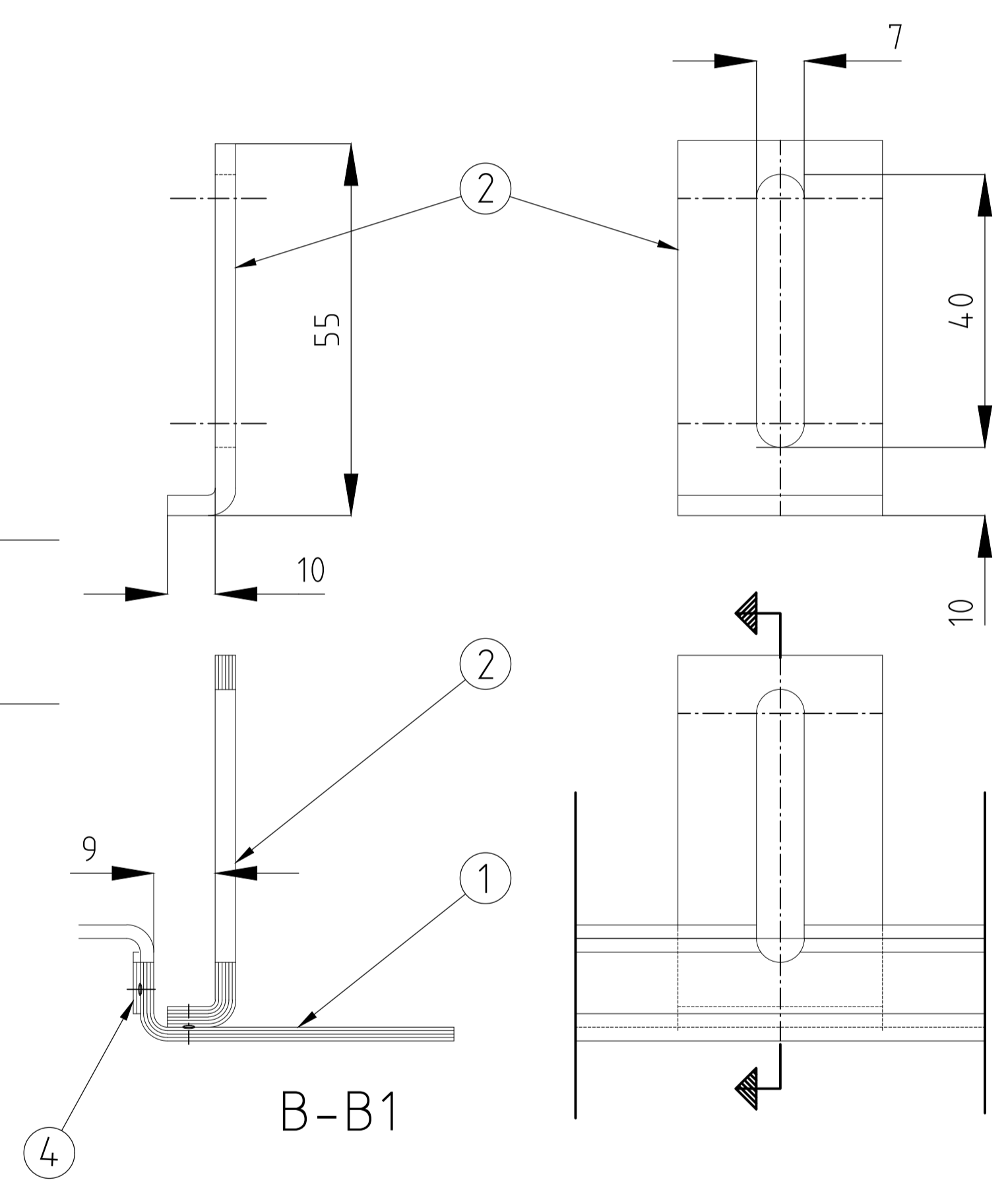
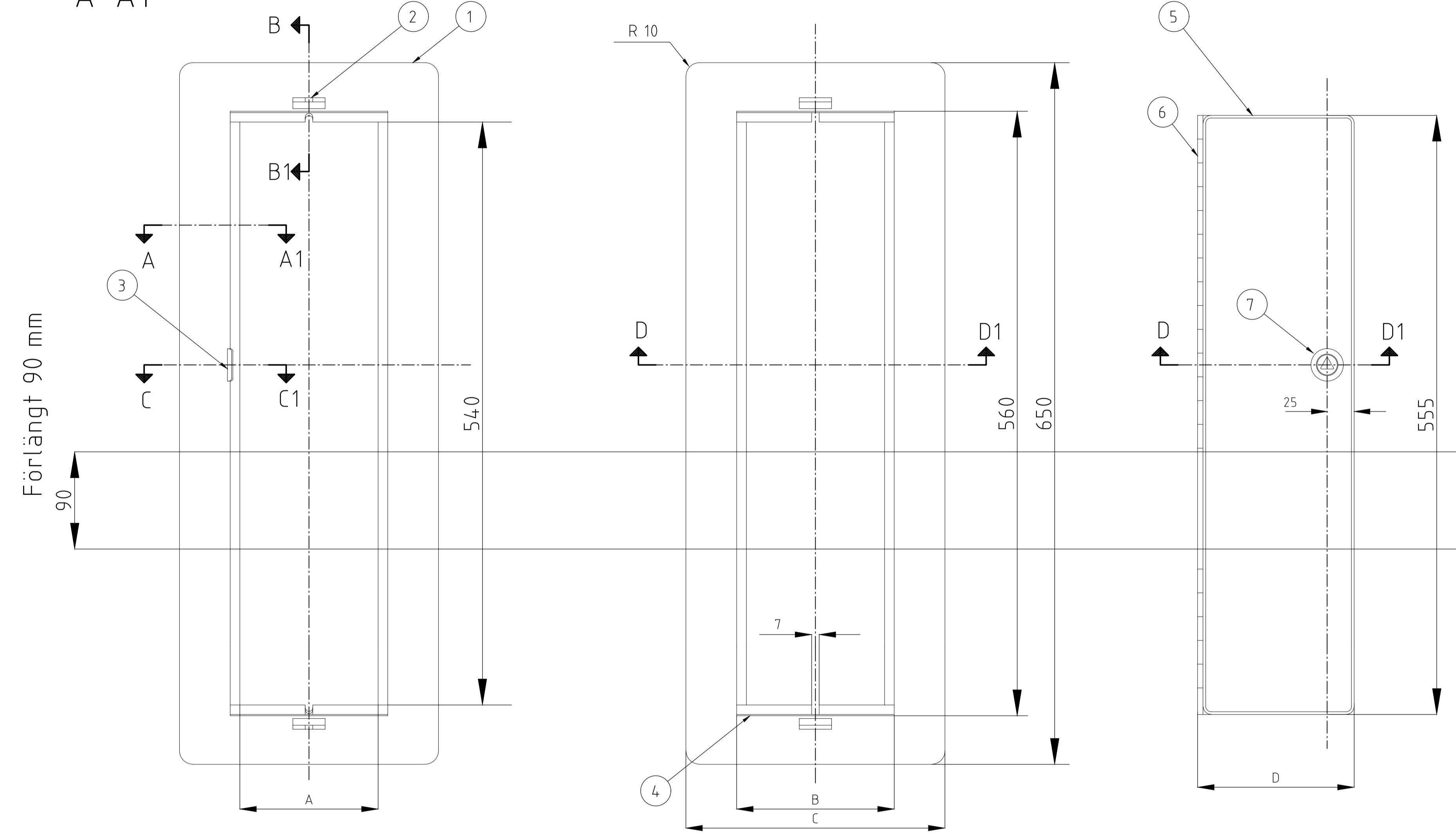


ANTAL				BENÄMNING	DET	MATERIAL	DATA
D	C	B	A				
		1	1	Ramprofil	1	Pl. rostfri (syrafast)	T=1,5
		2	2	Fästöra	2	Plst rostfri (syrafast)	30X3
		1	1	Låsgrepp	3	Pl. rostfri (syrafast)	T=2
		2	2	List	4	Pl. rostfri (syrafast)	T=1
		1	1	Lucka	5	Pl. rostfri (syrafast)	T=1,5
		1	1	Gångjärn "pianotyp"	6	Rostfri	
		1	1	Triangelås	7	Avéns mek.verk.h-borg	Förkromat

GRUPP	A	B	C	D
A	128	146	240	140
B	248	266	360	260



Göteborgs Stad
Stadsmiljöförvaltningen

STANDARDDRITNING
Lucka med ram till inbyggd
Belysningsservis

Beslutad av Avdelning: Anläggning och infrastruktur / Ansvarig Enhet: Byggnadsverk Belysning

FORMAT: A1
SKALA: EJ SKALA

RITNINGNUMMER: 5568

PLÖ: 2025-01-23 06:34 JOANNA RYDÖLV