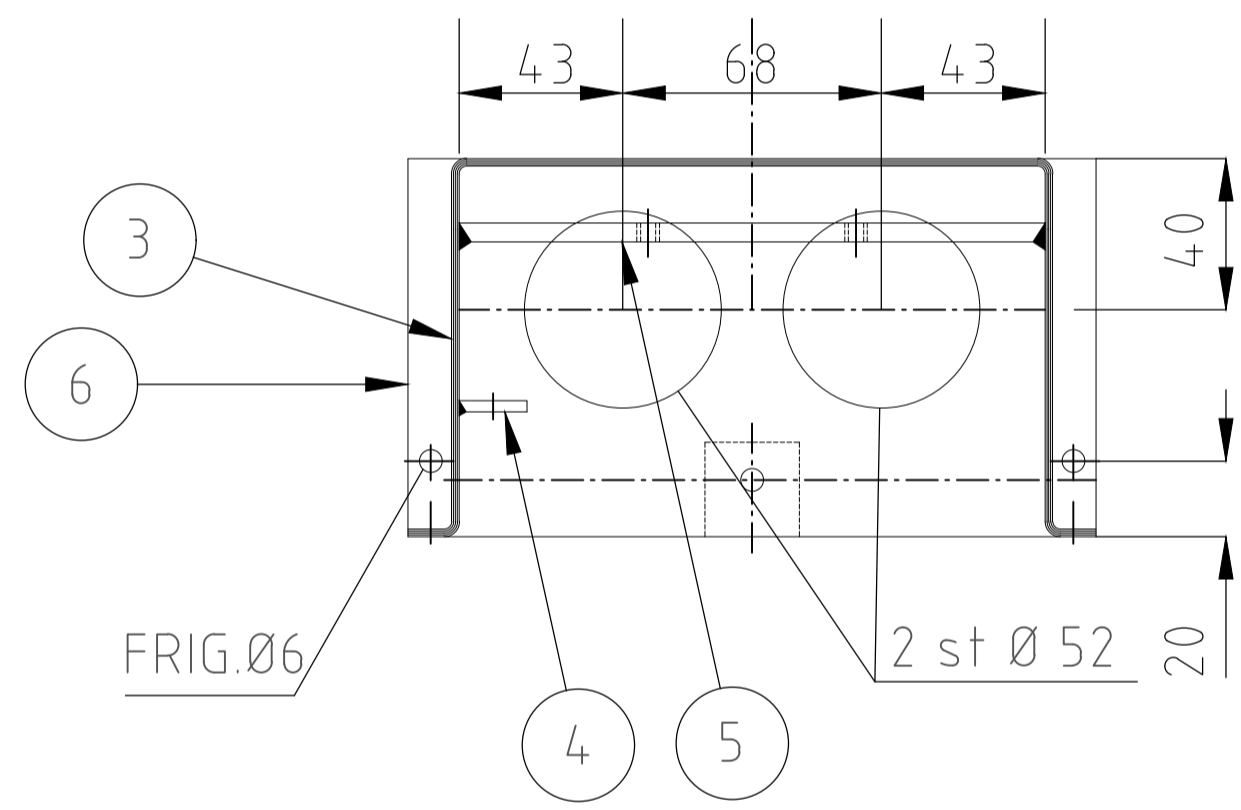
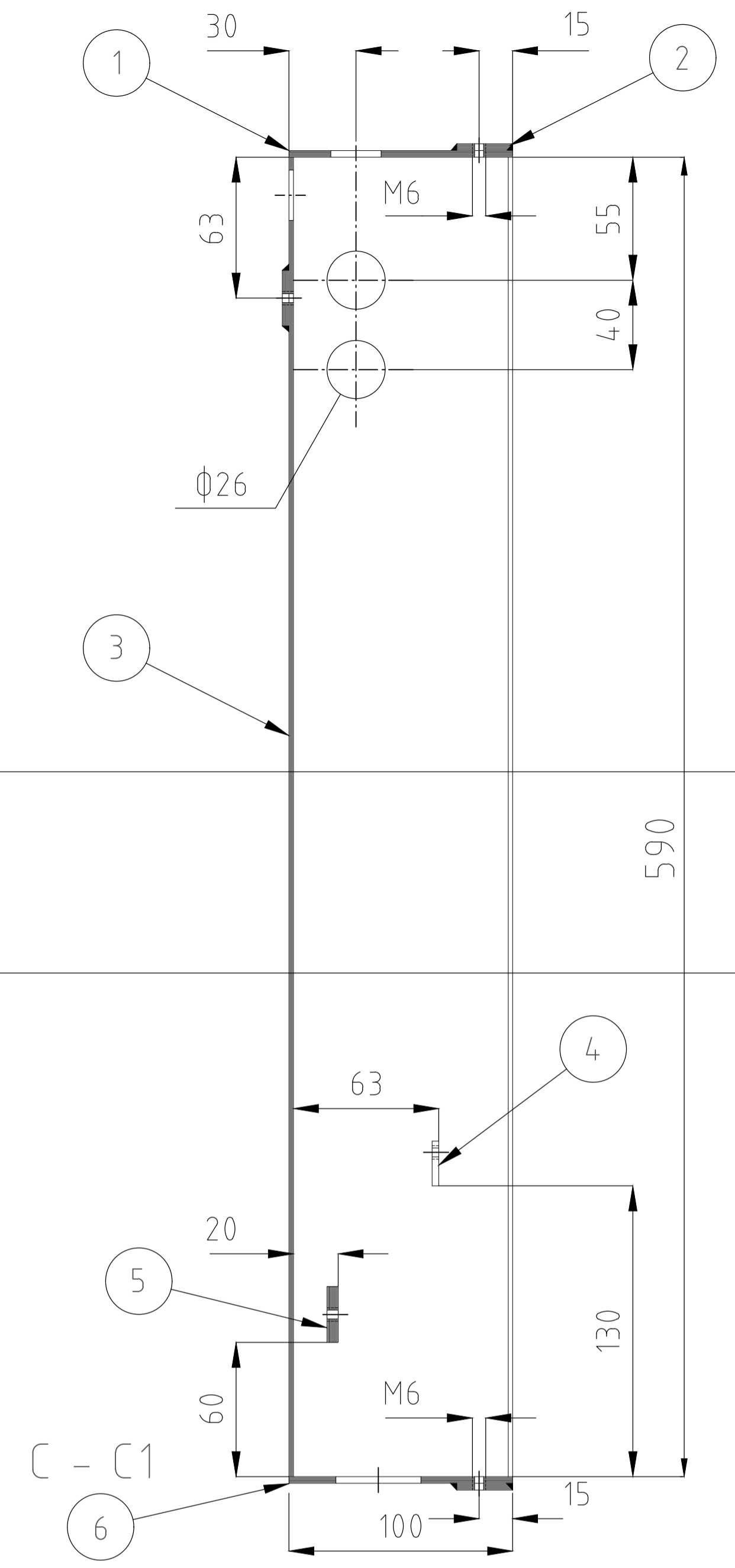
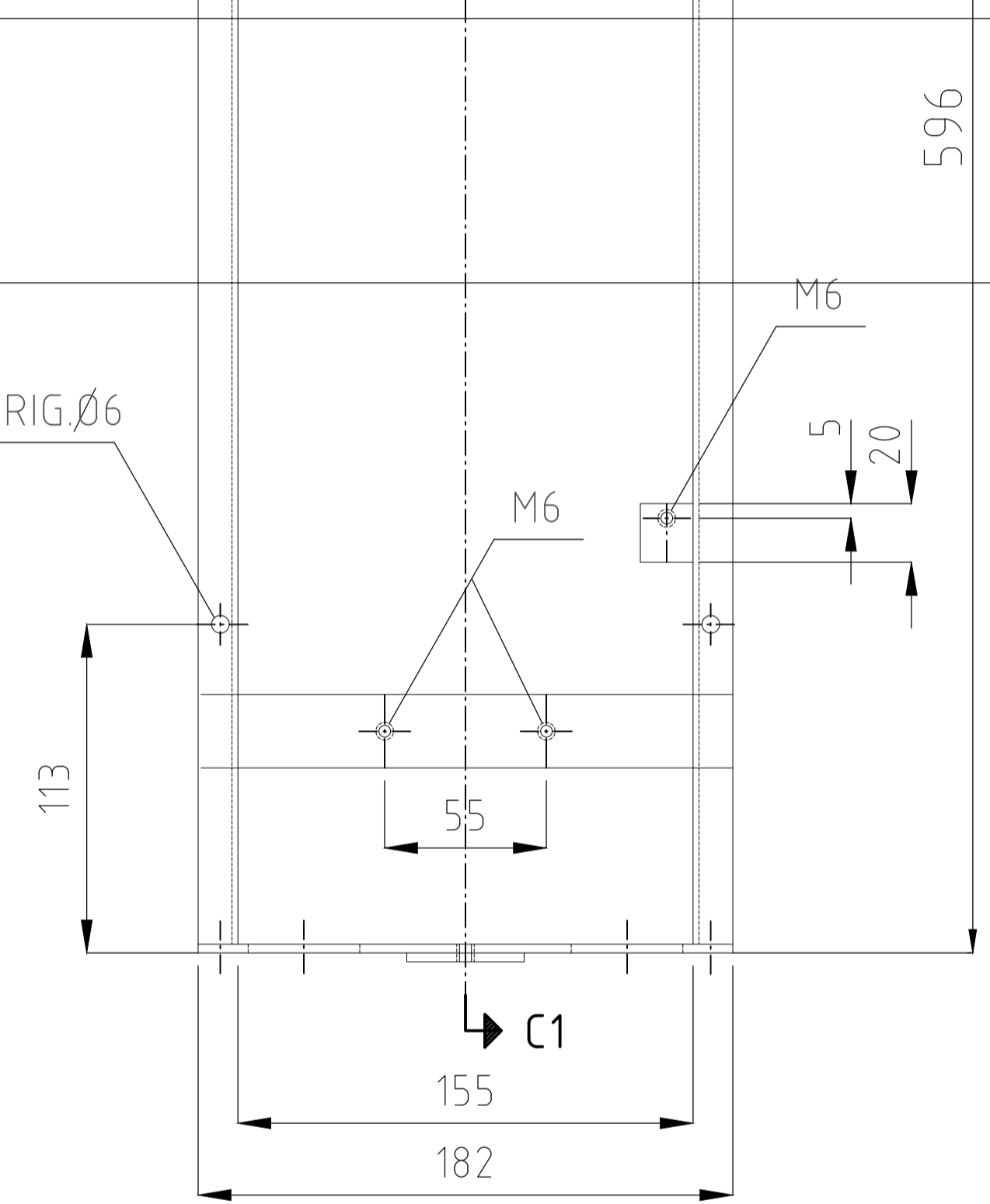
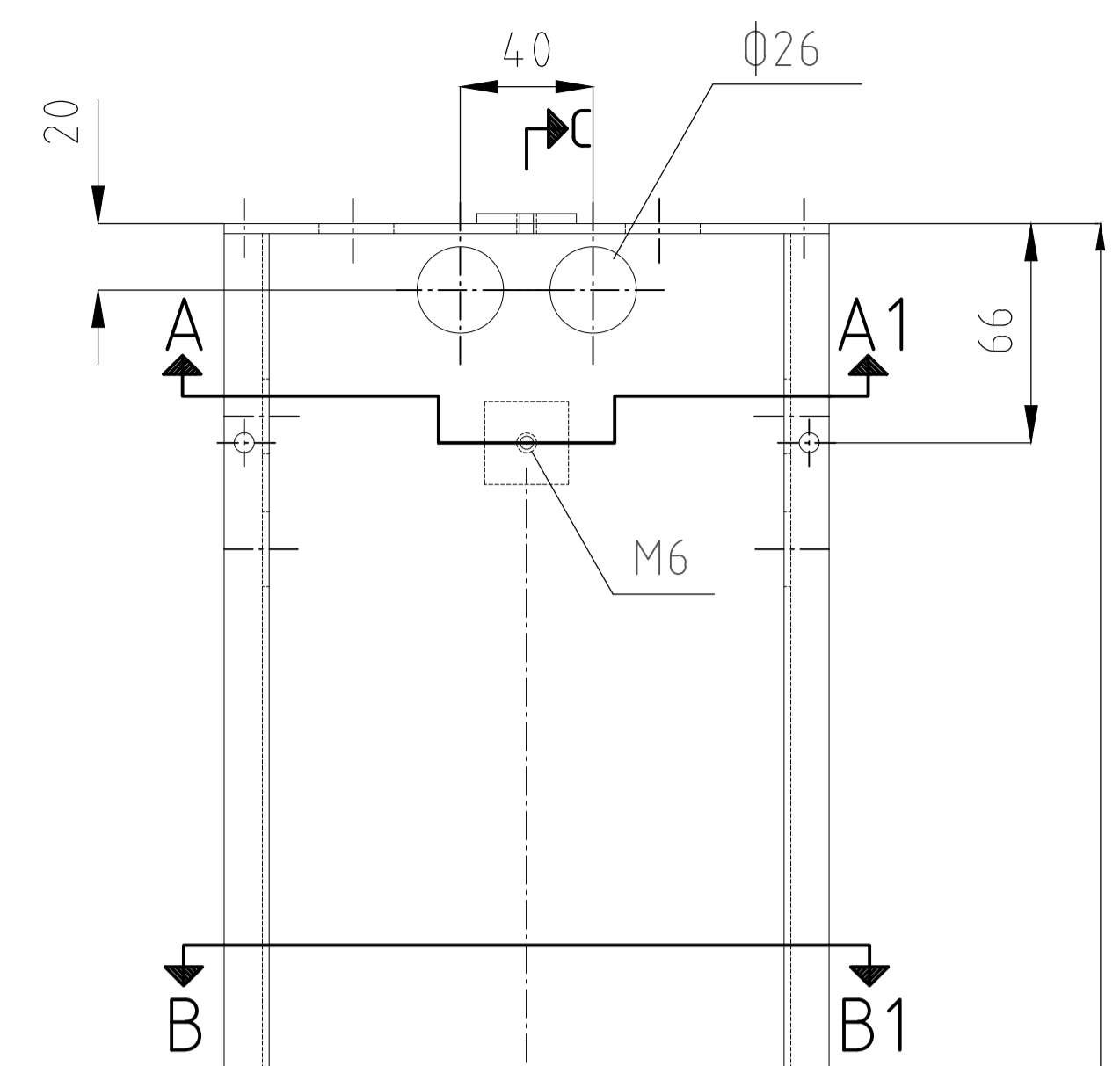
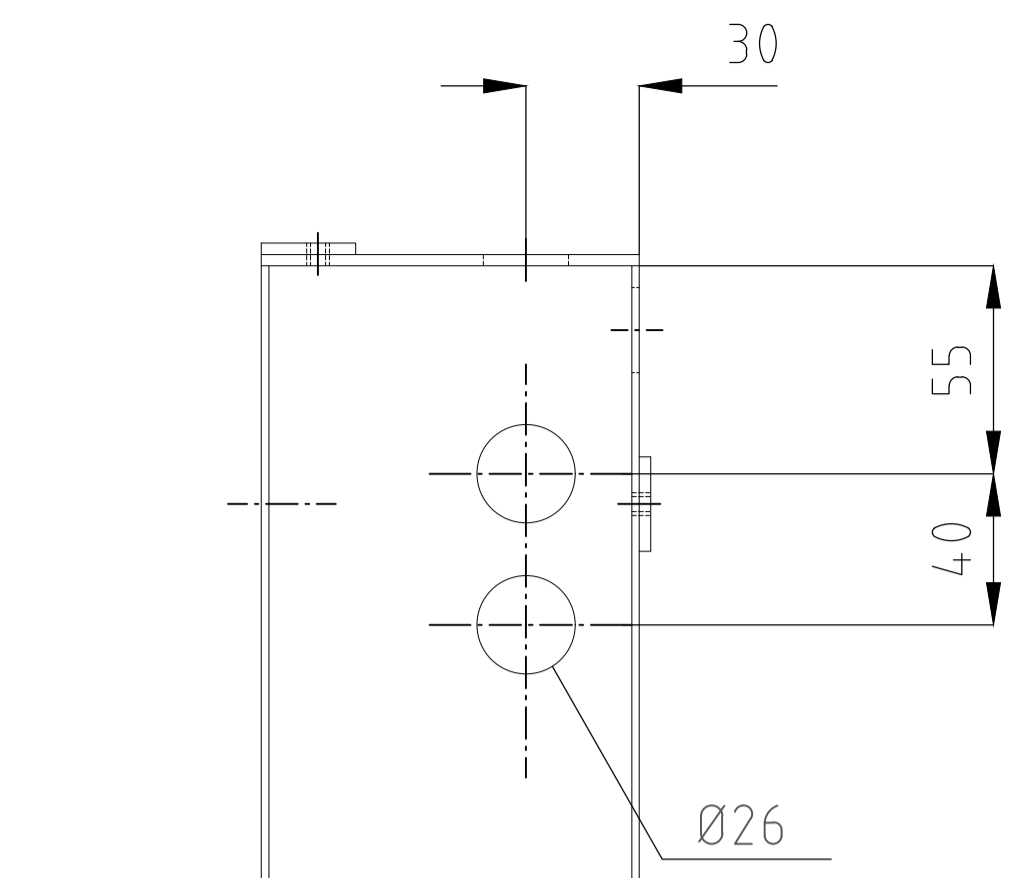


A - A1 Topp



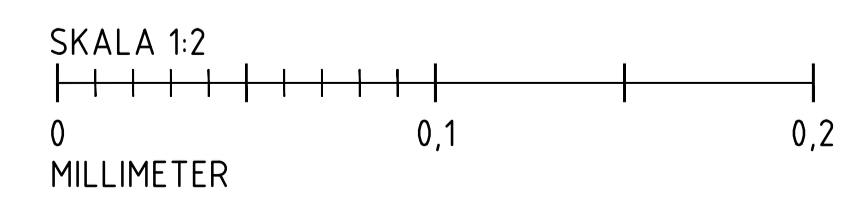
B - B1 Botten




Förlängt 90 mm

Samtliga gängor skärs efter ytbehandling

ANTAL		BENÄMNING	DET	MATERIAL	DATA
D	C				
	1	Gavel övre	1	Plåt	T=3
	3	Klack	2	Plåt	T=3
	1	Lådsida	3	Plåt	T=2
	1	Jordningsfäste	4	Plst	18X3
	1	Kabelfäste	5	Plst	25X5
	1	Gavel nedre	6	Plåt	T=3
	1	Låda	7		FZV
1		Låda	8		FZV




Göteborgs Stad
 Stadsmiljöförvaltningen
Beslutad av Avdelning: Ansvarig Enhet: Anläggning och infrastruktur / Byggnadsverk Belysning

STANDARDDRITNING
 Låda till Servissäkringslåda
Göller fr.o.m TH 2023:1

FORMAT	SKALA	RITNINGSNUMMER	REV
A1	1:2	5567	E