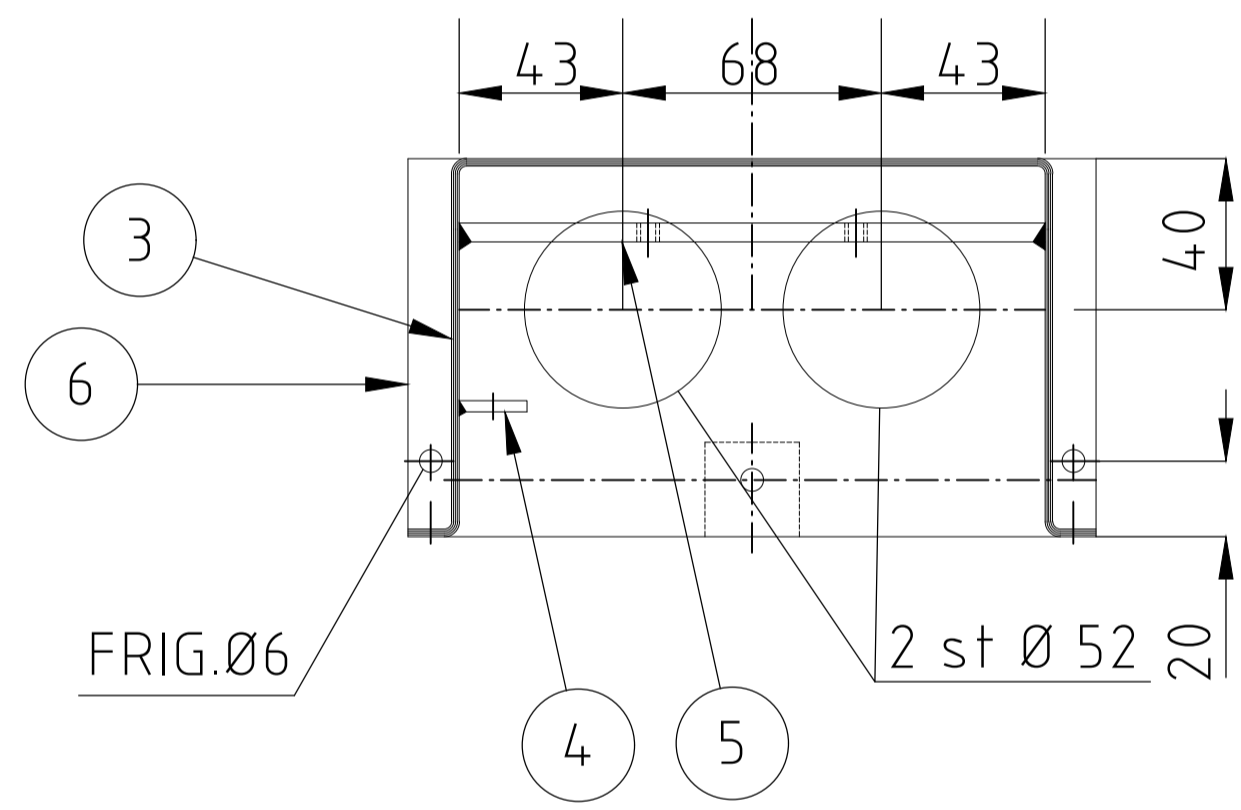
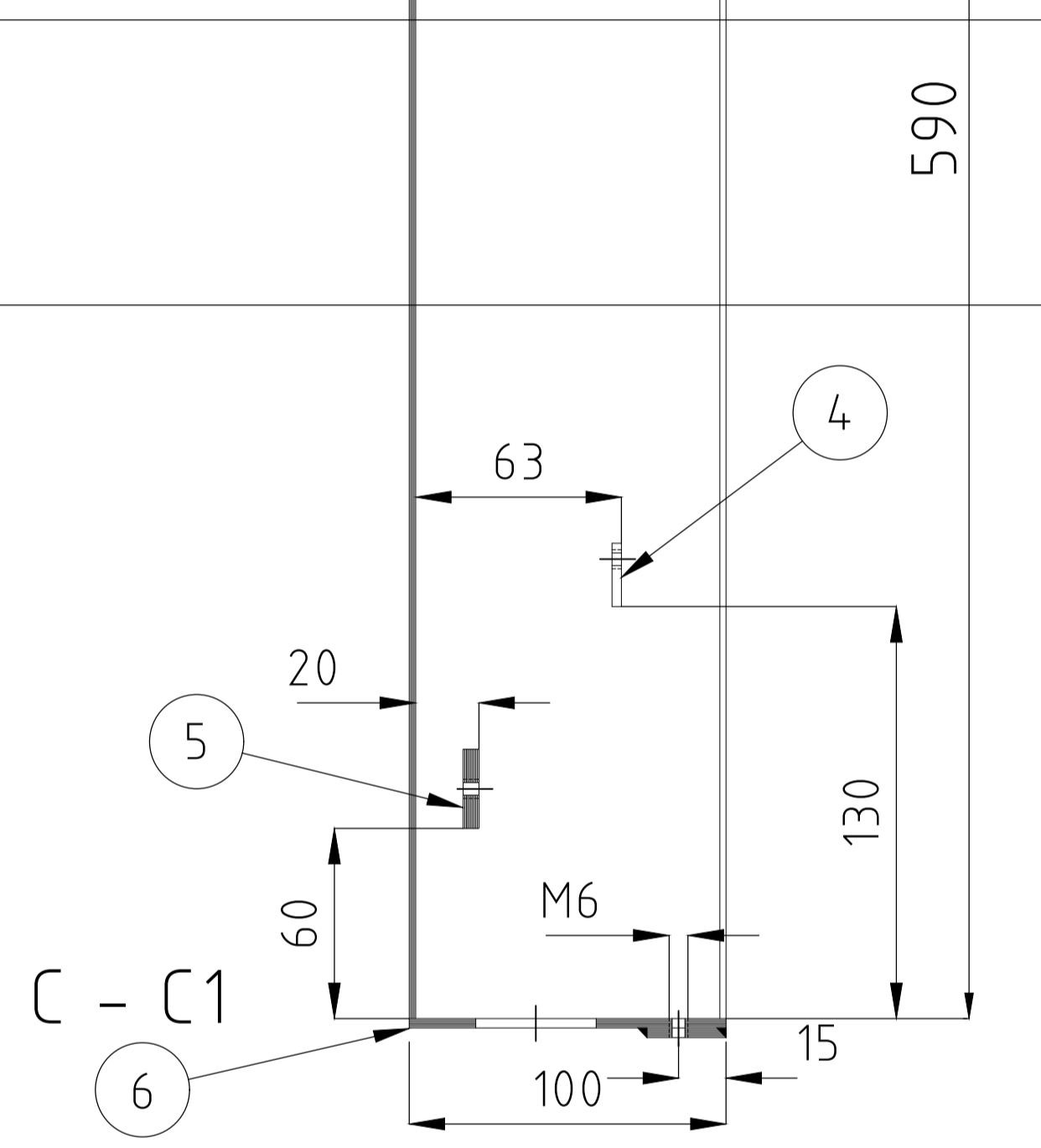
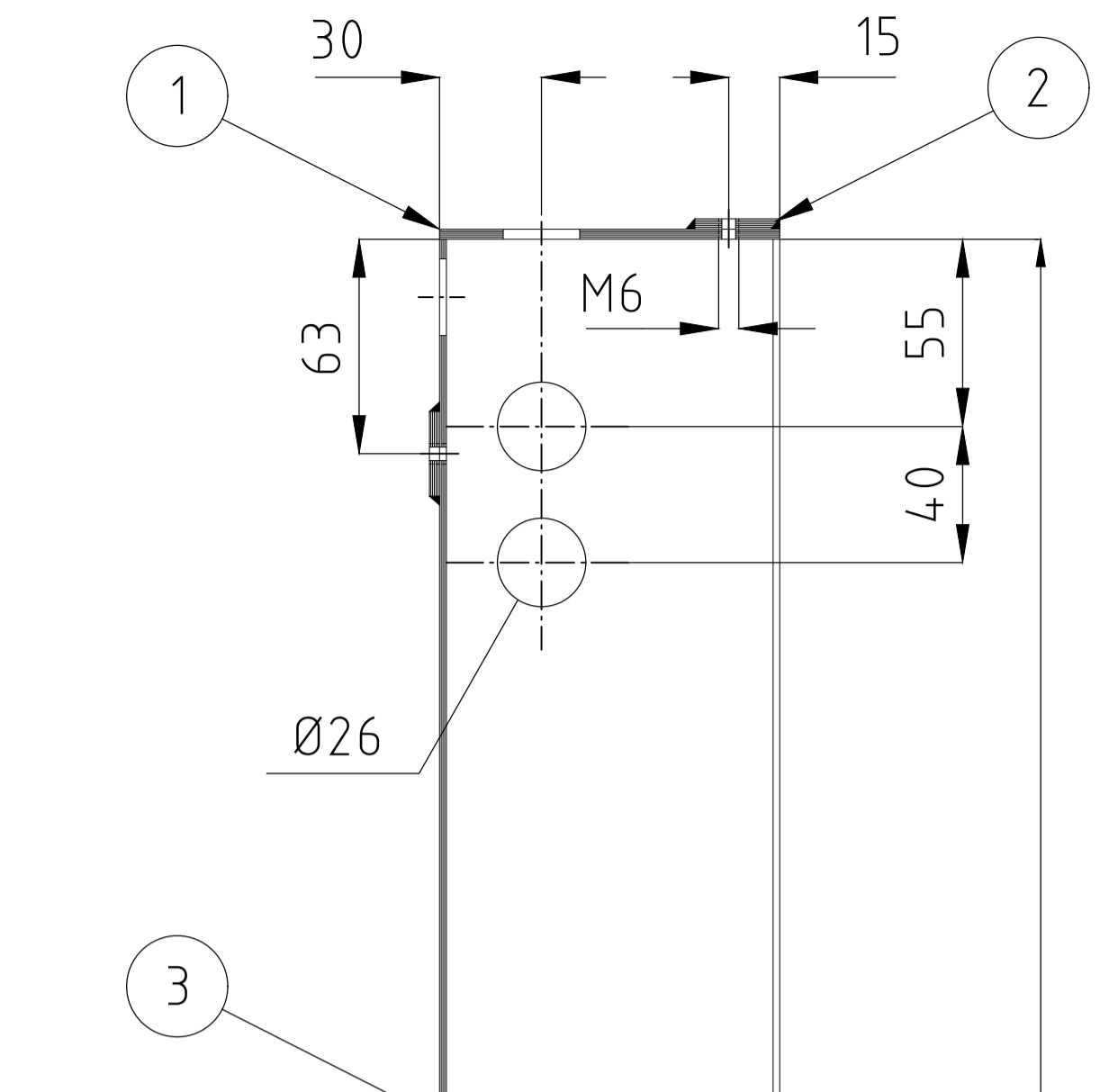
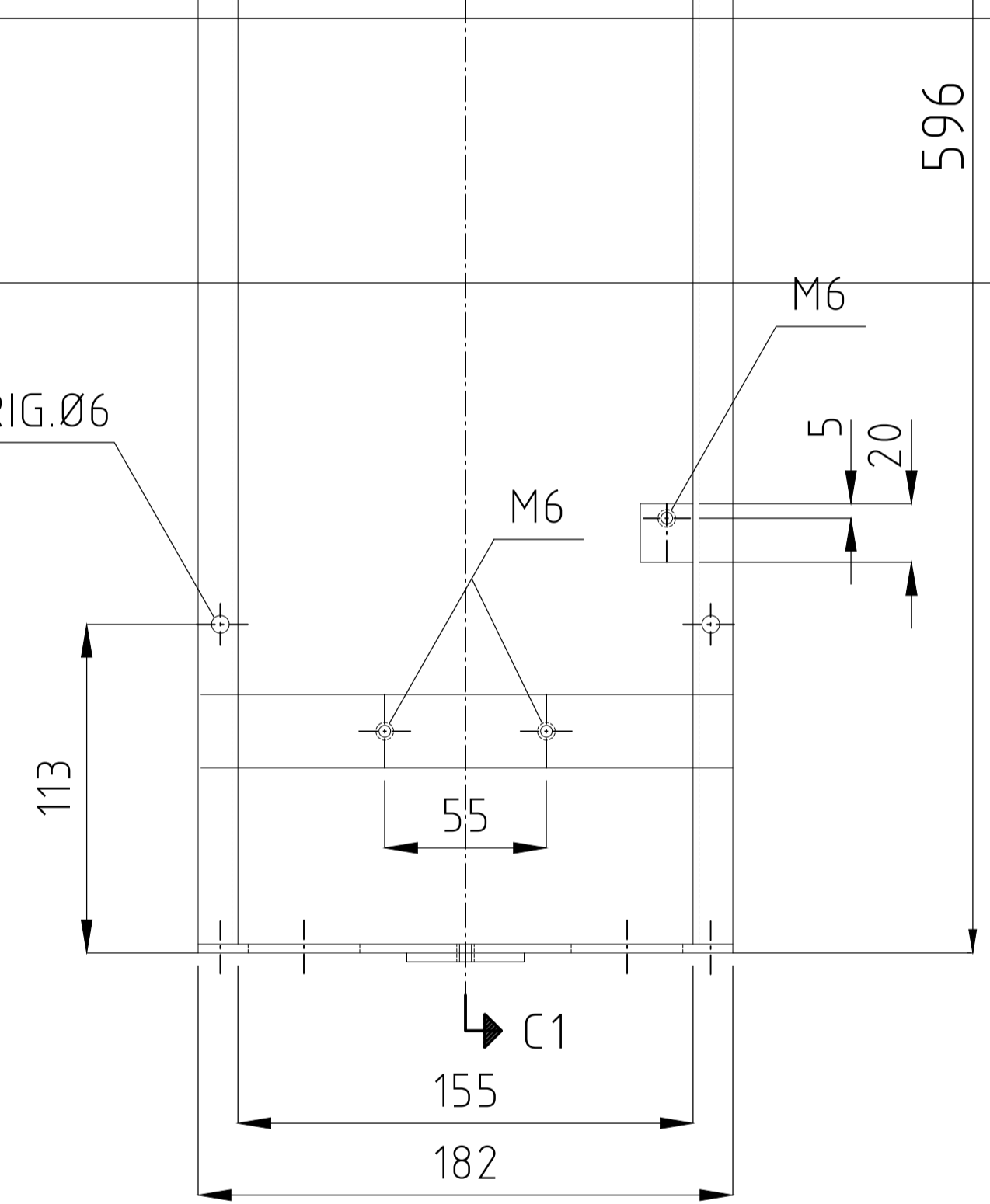
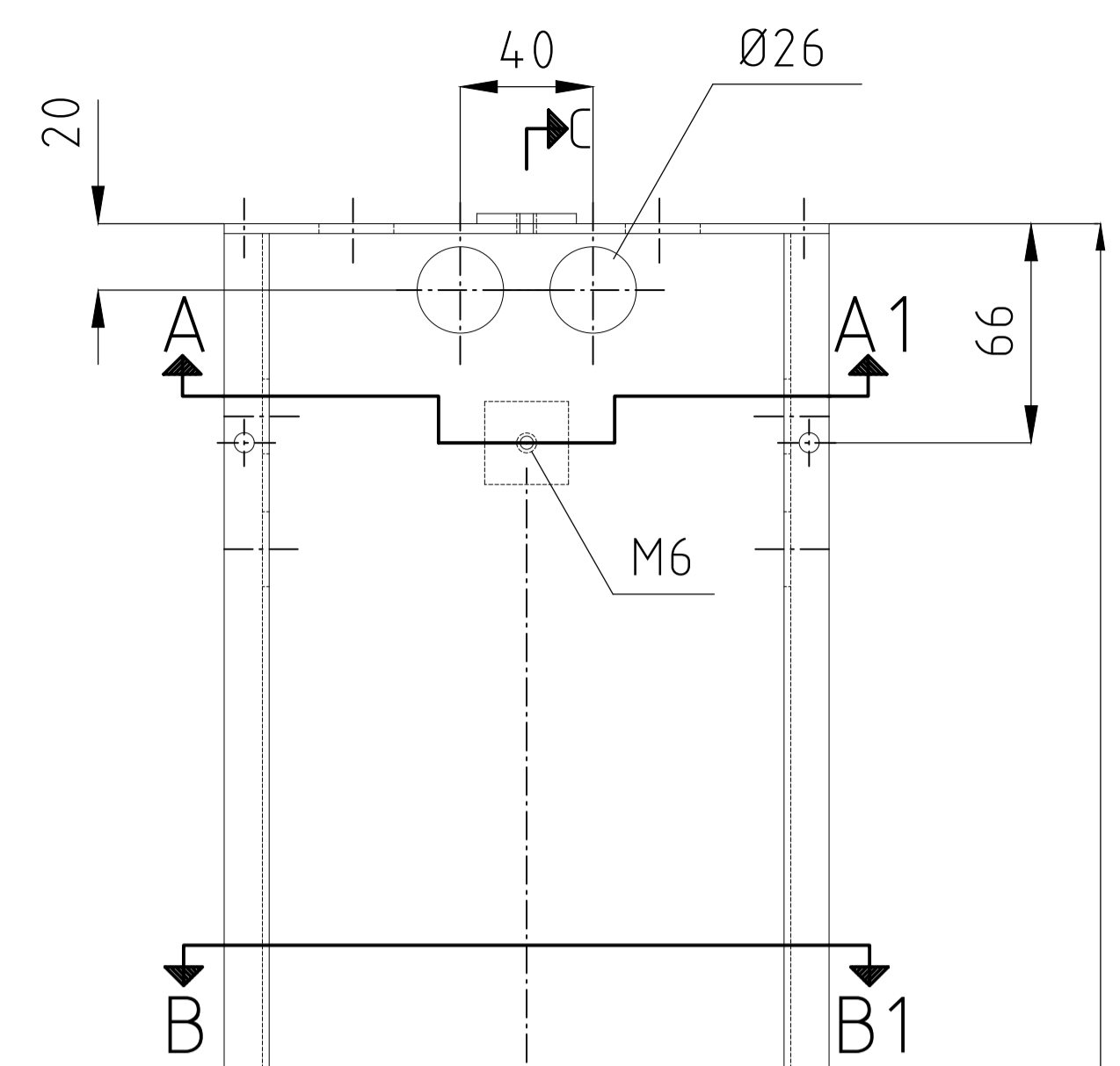
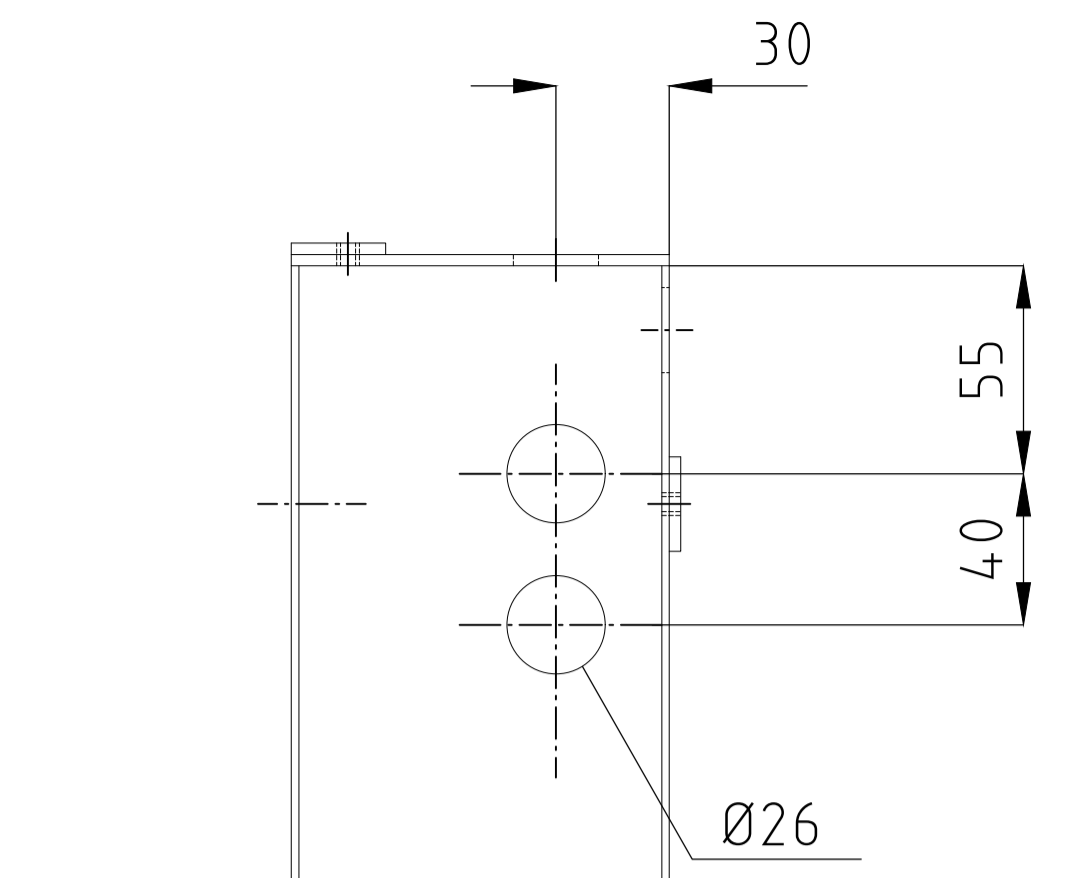


A - A1 Topp

Förlängt 90 mm

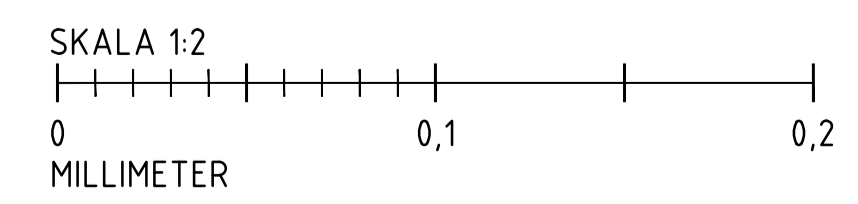



B - B1 Botten



Samtliga gängor skärs efter ytbehandling

ANTAL				BENÄMNING	DET	MATERIAL	DATA
D	C	B	A				
	1		1	Gavel övre	1	Plåt	T=3
	3		3	Klack	2	Plåt	T=3
	1		1	Lådsida	3	Plåt	T=2
	1		1	Jordningsfäste	4	Plst	18X3
	1		1	Kabelfäste	5	Plst	25X5
	1		1	Gavel nedre	6	Plåt	T=3
		1		Låda	7		FZV
1				Låda	8		FZV




**Göteborgs Stad**  
 Stadsmiljöförvaltningen  
 Beslutad av Avdelning: Anläggning och infrastruktur / Ansvarig Enhet: Byggnadsverk Belysning

**STANDARDDRITNING**  
 Låda till Servissäkringslåda  
 FORMAT: A1 SKALA: 1:2 RITNINGSNUMMER: 5567 REV: E

Gäller fr.o.m. TH 2023:1