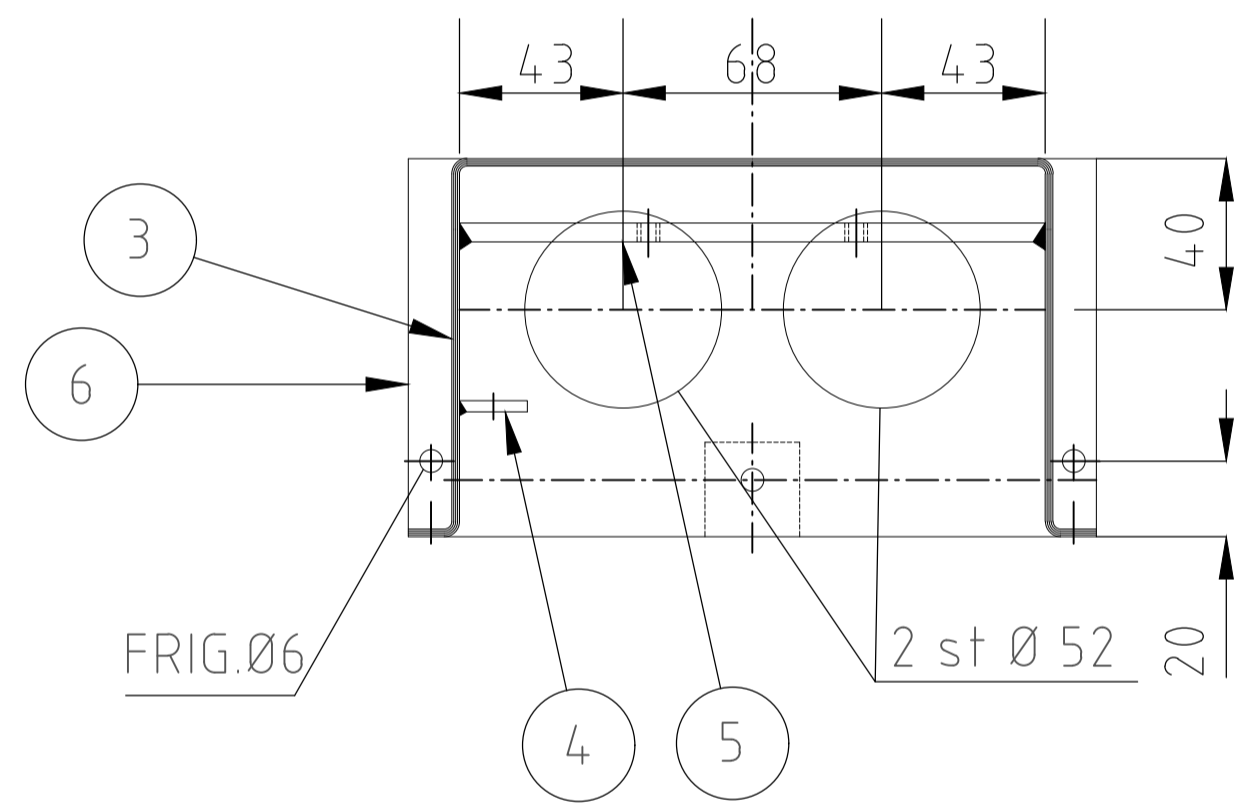
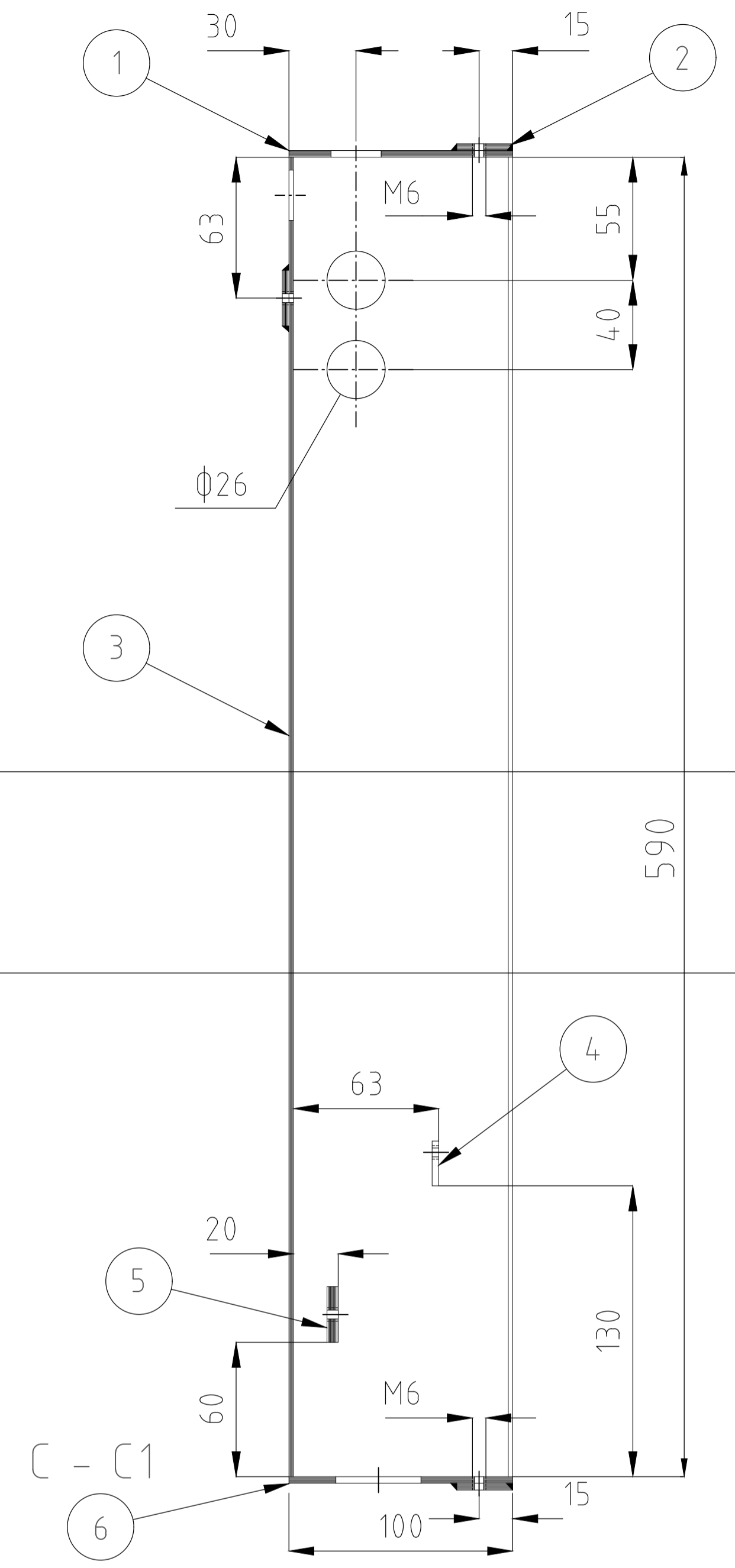
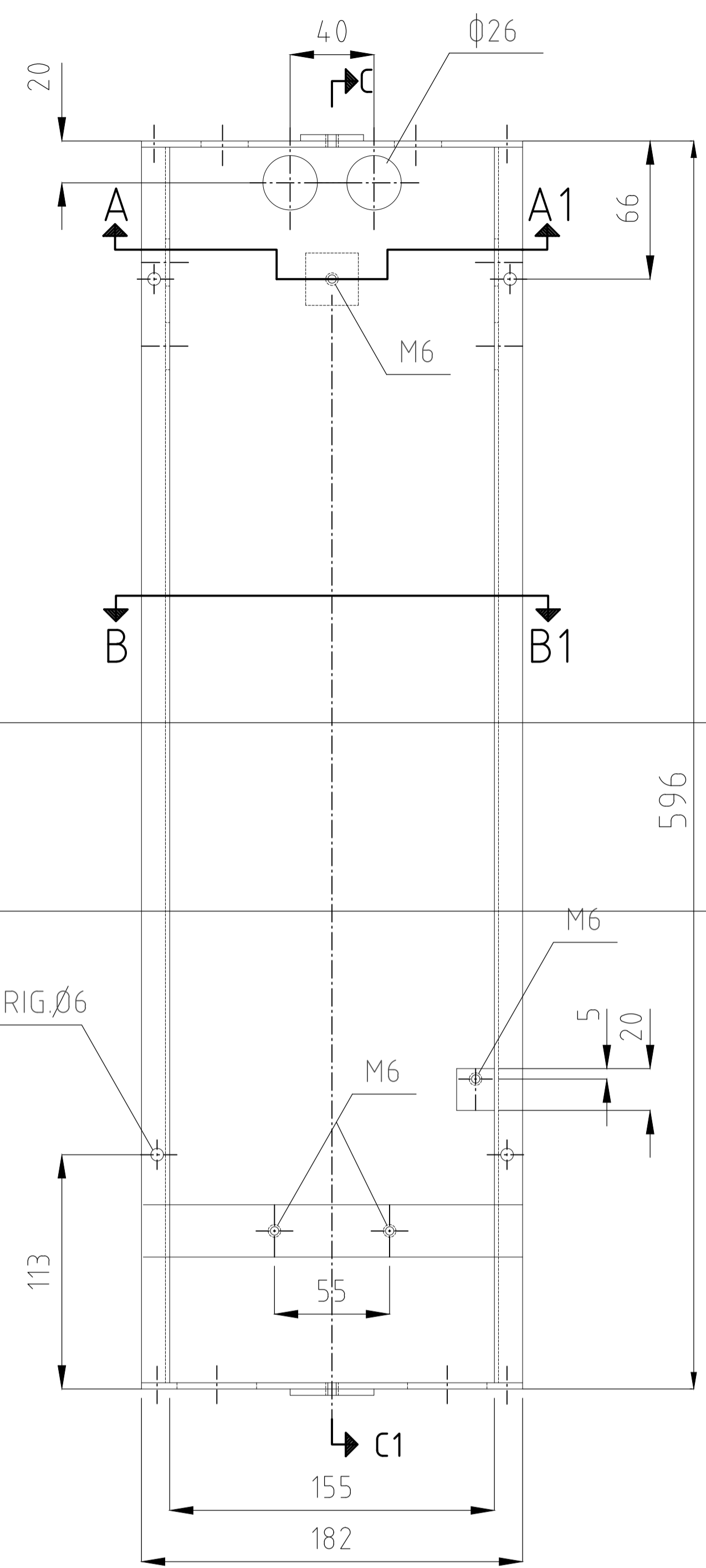
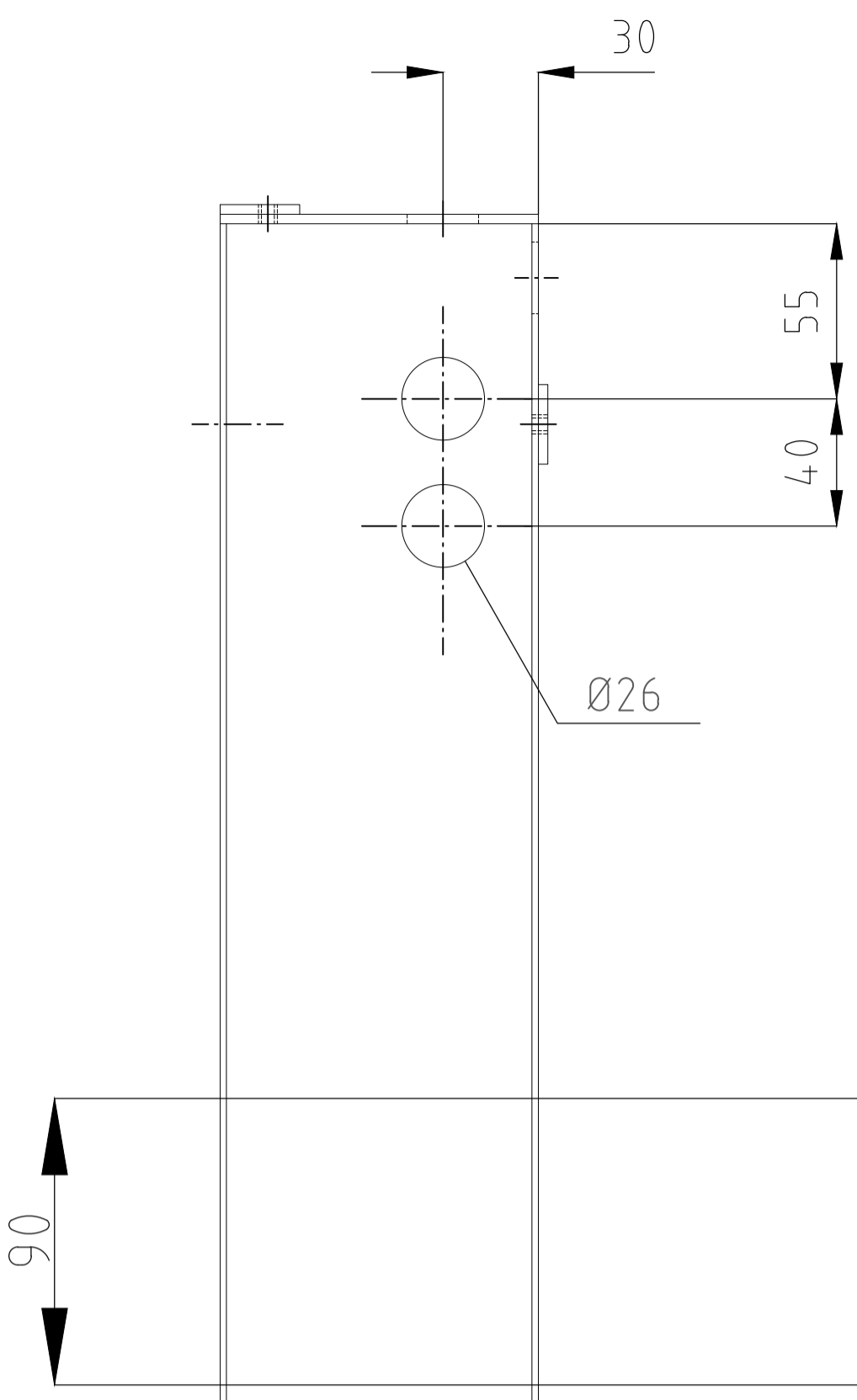


A - A1 Topp

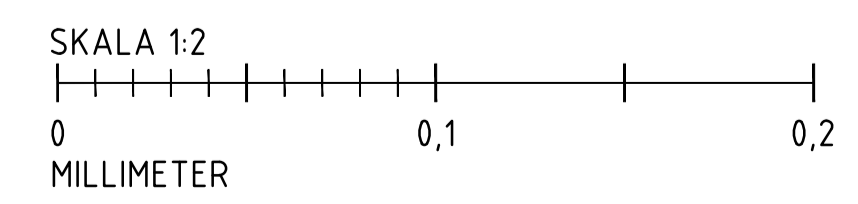



B - B1 Botten



Samtliga gängor skärs efter ytbehandling

ANTAL		BENÄMNING	DET	MATERIAL	DATA
D	C				
	1	Gavel övre	1	Plåt	T=3
	3	Klack	2	Plåt	T=3
	1	Lådsida	3	Plåt	T=2
	1	Jordningsfäste	4	Plst	18X3
	1	Kabelfäste	5	Plst	25X5
	1	Gavel nedre	6	Plåt	T=3
		Låda	7		FZV
1		Låda	8		FZV




Göteborgs Stad
 Stadsmiljöförvaltningen
 Beslutad av Avdelning: Anläggning och infrastruktur / Ansvarig Enhet: Byggnadsverk Belysning

STANDARDDRITNING
 Låda till belysnings servis

FORMAT: A1 | SKALA: 1:2 | RITNINGSNUMMER: 5567 | REV: D

Göller fr.o.m. TH 2022.3
PLÖ: 2022-11-22 10:54 DAVIDSSON, PONTUS