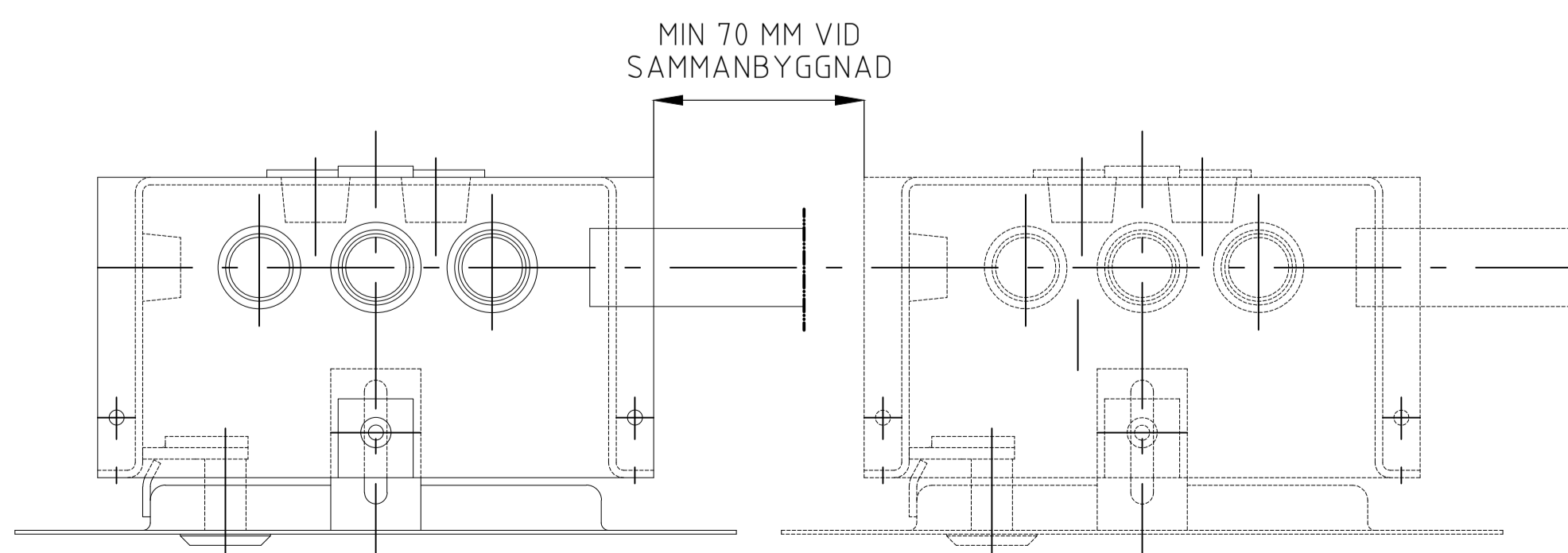
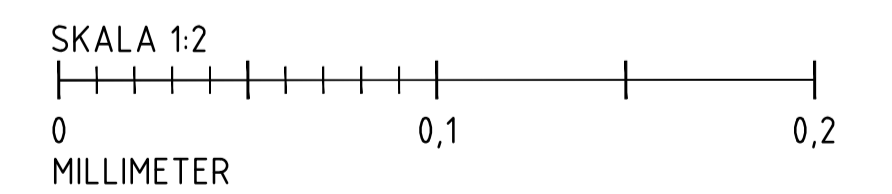


ANTAL	BENÄMNING	DET	MATERIAL/RITNING	DATA
1	Lucka med ram	1	Se standardritning 5568	
1	Låda	2	Se standardritning 5567	
1	Säkringsinsats	3	ELEF E62 725 35	10 A
1	Skruv	4	MCS 6X8	Rostfri
X	Säkringselement	5	ELEF E62 725 36	10 A
3	Kopplingsplint	6	ELEF E62 725 38	5X25 MM2
X	Plastplugg	7	Cerbo	för hål Ø 26
X	VP-Rör	12		Ø 25
X	Kabelskydd	13		Ø 50
2	Plastslang	14	PVC	Dy=8 Fi=5 L=20
2	Skruv	15	MC6S 6X20	Rostfri
X	Avslutningspropp	16	E 12 504 37	Härdplast Pg22,5
X	Kabelhållare	17	POHL typ K22 ACU	E 13 351 22
X	Låsanordning	18		Trekant



<p>Göteborgs Stad</p> <p>Stadsmiljöförvaltningen</p>	STANDARDRITNING		Servissäkringslåda, infälld TH 2023:1
	Beslutad av Avdelning: Anläggning och infrastruktur Ansvarig Enhet: Byggnadsverk Belysning	FORMAT: A1 SKALA: 1:2	
			GÖT. FR. O.M. REV. D